

Pompy DWK i DPK

0.75 - 90 kW

50 Hz



Wydanie: listopad 2016

be
think
innovate

GRUNDFOS 

1. Wprowadzenie	3
Obszary zastosowań	3
Cechy konstrukcyjne	3
2. Identyfikacja	5
Klucz oznaczeń typu	5
3. Dobór	6
Zamawianie pompy	6
4. Zakres stosowalności	7
Zakres stosowalności	7
Lista charakterystyk pomp	9
5. Typoszereg	10
6. Warianty	14
Lista wariantów	14
7. Budowa	15
Przyłącza przewodu tłocznego	15
Rysunki złożeniowe i przekrojowe	16
Specyfikacja materiałowa	53
8. Opis produktu	54
Cechy	54
Warunki pracy	55
Zakres mocy silnika	56
Sterowniki pomp	56
Praca z przetwornicą częstotliwości	56
Schematy elektryczne	57
9. Charakterystyki i dane techniczne	58
Jak czytać charakterystyki	58
Warunki obowiązywania charakterystyk	59
Próby eksploatacyjne	59
Certyfikaty	59
Świadectwo przeprowadzenia testu	59
10. Charakterystyki i dane techniczne	60
DWK.O	60
DWK.E	90
DPK	114
DPK.V	134
11. Osprzęt	154
DWK	154
DPK	158
DPK.V	160
12. Grundfos Product Center	161

1. Wprowadzenie

Niniejszy katalog opisuje dane techniczne pomp budowlanych DWK do odwodnień i pomp drenażowych DPK.



GrA 8104 - GrA 8105

Rys. 1 Pompa DWK i DPK do wersji montażowej wolnostojącej

Pompy dostarczane są z wirnikami zamkniętymi, półotwartymi lub SuperVortex do pompowania wody w zastosowaniach budowlanych i przemysłowych. Pompy są wykonane z odpornych materiałów, takich jak żeliwo i wysokochromowa stal nierdzewna. Materiały te zapewniają prawidłowe działanie.

Pompy DWK i DPK wyposażone są w silniki 2-biegunowe od 0,75 kW do 90,0 kW.

Pompy DPK.V wyposażone są w silniki 2 i 4 biegunowe o mocy 1,5 - 7,5 kW.

W przypadku pomp DWK i DPK, wolny przelot w pompie wynosi: 10-20 mm. Wolny przelot dla pomp DPK.V wynosi 65-80 mm.

Pompy dostępne są w dwóch wersjach montażowych:

- wersja montażowa zatapialna, wolnostojąca (DWK i DPK)
- wersja montażowa zatapialna na autozłączu (tylko DPK).

Pompy stanowią idealne rozwiązanie do tłoczenia cieczy podanej w rozdziale *Obszary zastosowań*, strona 3.

Obszary zastosowań

Pompy DWK i DPK są stosowane zazwyczaj do pompowania następujących cieczy:

- wody drenażowej
- wody powierzchniowej
- wody gruntowej
- wody zawierające cząstki ściarne.

Pompy DPK.V są stosowane zazwyczaj do pompowania następujących cieczy:

- wody brudnej
- ścieków oczyszczonych

Typowe zastosowania: place budowy, podziemne parkingi samochodowe, nisko położone obszary zlewni deszczowej, zakłady przemysłowe, itp.

Cechy konstrukcyjne

Pompy DPK i DWK wyposażone są w podwójne uszczelnienie mechaniczne umieszczone w komorze olejowej gwarantują bezawaryjną pracę.

Pompy DWK dostępne są tylko z koszem wlotowym do wersji montażowych wolnostojących.

Pompy DPK o mocy 2,2 kW i poniżej dostarczane są z pierścieniem wsporczym. Pompy DPK o mocy 3,7 kW i powyżej dostarczane są bez pierścienia wsporczego.

Pompy DPK.V dostarczane są bez pierścienia wsporczego.

Pierścień wsporczy, kolano lub autozłącze dla tych pomp należy zamawiać osobno jako osprzęt.

Oba modele pomp mogą być montowane pojedynczo lub montowane w systemie wielopompowym.

Średnica wirnika może być zredukowana w celu dopasowania osiągnięć pompy do danego punktu pracy.

Przyłącze tłoczne pomp DWK

- Standardowe wersje materiałowe posiadają przyłącze kołnierzowe DIN w standardzie.
- Przyłącze węzowe dla wersji R w standardzie.

Inne przyłącza tłoczne lub ich brak dostępne są na życzenie. Patrz rozdział *Warianty*, strona 14.

Przyłącze tłoczne pomp DPK

Standardowo, pompy DPK nie są wyposażone w konkretne przyłącze tłoczne. Inne przyłącza dostępne są na życzenie. Patrz rozdział *Warianty*, strona 14. Osprzęt montażowy i różne przyłącza tłoczne dla różnych typów przyłączy dostępne są w rozdziale *Osprzęt* na stronie 154.

Jako wariant, przyłącze pompy pozwala na zastosowanie autozłącza (ADC-T) lub kolana wyjściowego jako wariant.

Kolejne rozdziały zawierają dalsze szczegóły konstrukcyjne na temat czterech modeli pomp DWK.O, DWK.E, DPK i DPK.V.

DWK.O

- Wodoszczelny wlot kablowy zapobiega wnikaniu wody do silnika
- Nie jest wymagany dodatkowy kabel przy pompach z czujnikami.
- Bimetaliczny łącznik termiczny zabezpieczający silnik przed przegrzaniem dostępny oprócz podanych modeli:
DWK.O.x.x.075.x.x.R
DWK.O.x.x.15.x.x.R
DWK.O.x.x.22.x.x.R
DWK.O.x.x.37.x.0D.R
- Wbudowany czujnik termiczny w celu zabezpieczenia silnika przed przegrzaniem, dostępny jest w podanych modelach pomp:
DWK.O.x.x.075.x.x.R
DWK.O.x.x.15.x.x.R
DWK.O.x.x.22.x.x.R
DWK.O.x.x.37.x.0D.R
- Czujnik uszczelnienia monitoruje w sposób ciągły szczelność silnika w pompach, oprócz podanych modeli:
DWK.O.x.x.075.x.x
DWK.O.x.x.15.x.x
DWK.O.x.x.22.x.x
DWK.O.x.x.37.x.x
- Górne przyłącze tłoczne sprawia że pompa doskonale się sprawdza w ograniczonych przestrzeniach.
- Pompy w wykonaniu R posiadają wirnik z nierdzewnej stali wysokochromowej oraz kosz wlotowy ze stali nierdzewnej. Zastosowane materiały zwiększają odporność na ścieranie podczas pompowania wody zawierającej materiały ściernie.
- Podwójne uszczelnienie mechaniczne (SiC-SiC) przeznaczone do ciężkich warunków pracy.
- Wysokosprawny silnik o długiej żywotności obniża koszty eksploatacji i długo utrzymuje stabilną charakterystykę roboczą.

DWK.E

- Potrójny system wlotu kablowego składa się z gumowego pierścienia z epoksydową przesłoną i gumowej pokrywki, które zapewniają szczelność podczas pracy.
- Nie jest wymagany dodatkowy kabel w pompach z czujnikami oprócz podanych modeli:
DWK.E.x.x.75.x.x.x
DWK.E.x.x.90.x.x.x
- Bimetaliczny łącznik termiczny chroni silnik przed przegrzaniem
- Czujnik uszczelnienia monitoruje w sposób ciągły szczelność silnika
- Górne przyłącze tłoczne sprawia że pompa doskonale się sprawdza w ograniczonych przestrzeniach
- Płaszcz chłodzący przyczynia się do chłodzenia silnika i pozwala obniżyć poziom wody do górnej części kosza wlotowego

- Pompy w wykonaniu R posiadają wirnik z nierdzewnej stali wysokochromowej oraz kosz wlotowy ze stali nierdzewnej. Zastosowane materiały zwiększają odporność na ścieranie podczas pompowania wody zawierającej materiały ściernie.
- Potrójny system uszczelniający zapewniający długą eksploatację bez awarii składa się z podwójnego uszczelnienia mechanicznego (SiC-SiC) w komorze olejowej i dodatkowej uszczelki wargowej odpornej na wysokie ciśnienia.
- Wysokosprawny silnik o długiej żywotności obniża koszty eksploatacji i długo utrzymuje stabilną charakterystykę roboczą.

DPK

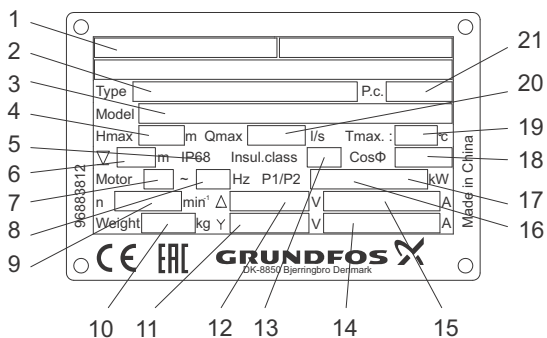
- Wodoszczelny wlot kablowy zapobiega wnikaniu wody do silnika
- Nie jest wymagany dodatkowy kabel przy pompach z czujnikami
- Bimetaliczny łącznik termiczny chroni silnik przed przegrzaniem
- Czujnik uszczelnienia monitoruje w sposób ciągły szczelność silnika w pompach, oprócz podanych modeli:
DPK.x.x.075.x.x
DPK.x.x.15.x.x
DPK.x.x.22.x.x
DPK.x.x.37.x.x
- Wysokie i trwałe osiągi wirnika z żeliwa sferoidalnego
- Podwójne uszczelnienie mechaniczne (SiC-SiC) przeznaczone do ciężkich warunków pracy
- Wysokosprawny silnik o długiej żywotności obniża koszty eksploatacji i długo utrzymuje stabilną charakterystykę roboczą.

DPK.V

- Konstrukcja wirnika SuperVortex zapobiega zapychaniu i blokowaniu, ponadto, jest to idealny wybór do zastosowania wszędzie tam, gdzie występują ciecze z dużą ilością ciał stałych oraz osady z zawartością gazów lub włókien.
- Wodoszczelny wlot kablowy zapobiega wnikaniu wody do silnika
- Nie jest wymagany dodatkowy kabel przy pompach z czujnikami
- Bimetaliczny łącznik termiczny chroni silnik przed przegrzaniem
- Czujnik uszczelnienia monitoruje w sposób ciągły szczelność silnika w pompach, oprócz podanych modeli:
DPK.V.65.80.15.X.X
DPK.V.65.80.22.X.X
DPK.V.80.80.37.X.X
- Wysokie i trwałe osiągi wirnika z żeliwa sferoidalnego lub stali nierdzewnej
- Podwójne uszczelnienie mechaniczne (SiC-SiC) przeznaczone do ciężkich warunków pracy
- Wysokosprawny silnik o długiej żywotności obniża koszty eksploatacji i długo utrzymuje stabilną charakterystykę roboczą.

2. Identyfikacja

Tabliczka znamionowa



TM04 4093 1016

Rys. 2 Tabliczka znamionowa pomp DWK i DPK

Poz.	Opis
1	Jednostka notyfikowana
2	Oznaczenie typu
3	Numer katalogowy i numer seryjny
4	Maks. wysokość podnoszenia [m]
5	Klasa izolacji
6	Maksymalna głębokość montażu [m]
7	Liczba faz
8	Częstotliwość [Hz]
9	Obroty [min ⁻¹]
10	Masa
11	Napięcie znamionowe [V], gwiazda
12	Napięcie znamionowe [V], trójkąt
13	Klasa izolacji
14	Prąd znamionowy [A], gwiazda
15	Prąd znamionowy [A], trójkąt
16	Moc wejściowa silnika P1 [kW]
17	Moc wyjściowa silnika P2 [kW]
18	Współczynnik mocy
19	Maksymalna temperatura cieczy [°C]
20	Maksymalny przepływ [m ³ /h]
21	Numer fabryczny [rok/tydzień]

Klucz oznaczeń typu

DWK

Kod	Przykład	DWK	.O	.6	.50	.075	.5	.0D	R
DWK	Pompy odwodnieniowe Grundfos								
O	Wirnik półotwarty								
E	Wirnik zamknięty								
6	Średnica otworów kosza wlotowego Maksymalna wielkość cząstek stałych [mm]								
50	Wyjście z pompy Średnica nominalna króćca tłocznego [mm]								
075	Kod mocy wyjściowej P2: Wyjątek: Kod 075 = 0,75 kW								
[]	Urządzenie Standard								
5	Częstotliwość 50 Hz								
6	60 Hz								
0D	Napięcie i metoda rozruchu 380-415 V, DOL								
1D	380-415 V, Y/D								
0E	220-240 V, DOL								
1E	220-240 V, Y/D								
[]	Wykonanie pompy Standard								
R	Pompa wykonana z żeliwa z wirnikiem z wysokochromowej stali nierdzewnej oraz kosz wlotowy ze stali nierdzewnej								
Z	Wykonanie specjalne dostosowane do wymagań klienta (opcja)								

Uwaga: Pompy nie są dostępne we wszystkich wariantach wykonania.

DPK

Kod	Przykład	DPK	.V	.65	.80	.22	.5	.0D
DPK	Pompy Grundfos do wody drenazowej							
[]	Rodzaj wirnika: Wirnik jednokanałowy, wirnik półotwarty							
V	Wirnik otwarty SuperVortex							
65	Swob. przelot Maksymalna wielkość cząstek stałych [mm]							
80	Wyjście z pompy Średnica nominalna króćca tłocznego [mm]							
22	Kod mocy wyjściowej P2: Wyjątek: Kod 075 = 0,75 kW							
[]	Urządzenie Standard							
S	Wykonanie z dodatkowym czujnikiem (tylko dla pomp od 0,75 do 3,7 kW)							
5	Częstotliwość 50 Hz							
6	60 Hz							
0D	Napięcie i metoda rozruchu 380-415 V, DOL							
1D	380-415 V, Y/D							
0E	220-240 V, DOL							
1E	220-240 V, Y/D							
Z	Wariant na specjalne zamówienie							

Uwaga: Pompy nie są dostępne we wszystkich wariantach wykonania.

3. Dobór

Zamawianie pompy

Przy zamawianiu pompy należy uwzględnić:

- Typ pompy
- Warianty wykonania (opcja)
- Osprzęt
- Sterownik
- Wersję montażową i przyłącze tłoczne w przypadku pomp DPK
- Typ przyłącza tłoczego do pomp typu DWK.

Pompa

W celu wstępnego doboru typu pompy należy skorzystać z podanego zestawienia tabelarycznego. Poniższa tabela służy tylko do celów poglądowych

Aplikacja	DWK		DPK	
	O	E	-	V
Woda gruntowa	•	•	•	-
Woda drenażowa i powierzchniowa	•	•	•	-
Brudnych wód odpływowych	-	-	-	•
Ścieki oczyszczone	-	-	-	•
Woda drenażowa i wody powierzchniowa z małymi zanieczyszczeniami	-	-	•	-
Woda powierzchniowa zawierająca domieszki materiałów ściernych	•	•	-	-
Woda technologiczna bez cząstek włóknistych i części stałych	•	•	•	-
Woda technologiczna z zawartością włókien i małymi cząstkami stałymi	-	-	-	•

Po wybraniu typu pompy, można dobrać konkretną pompę, która najlepiej odpowiada Twoim potrzebom korzystając z rozdziałów: *Typoszeręg* na stronie 10, *Klucz oznaczeń typu* oraz na stronie 5. Poniższa lista jest szczegółowym opisem następującej pompy:

Pompa	DD
DWK.O.6.50.075.5.0E	96922640

- Pompa, zgodnie z oznaczeniem podanym w kluczu
- 10 m kabla
- powłoka lakiernicza: NCS S9000-N (czarny), kod połysku 35 o grubości 100 µm.
- Bimetaliczny łącznik termiczny zabezpieczający silnik przed przegrzaniem dostępny oprócz podanych modeli:
DWK.O.x.x.075.x.x.R
DWK.O.x.x.15.x.x.R
DWK.O.x.x.22.x.x.R
DWK.O.x.x.37.x.OD.R
- Wbudowany czujnik termiczny w celu zabezpieczenia silnika przed przegrzaniem, dostępny jest w podanych modelach pomp:
DWK.O.x.x.075.x.x.R
DWK.O.x.x.15.x.x.R
DWK.O.x.x.22.x.x.R
DWK.O.x.x.37.x.OD.R

- Czujnik uszczelnienia monitoruje w sposób ciągły szczelność silnika w pompach, oprócz podanych modeli:
DWK.O.x.x.075.x.x
DWK.O.x.x.15.x.x
DWK.O.x.x.22.x.x
DWK.O.x.x.37.x.x
- Badana zgodnie z ISO 9906:2012 klasa 3B.
- Pompy DWK standardowo wyposażone są w przyłącze kołnierzowe typu DIN.
- Pompy w wersji DWK R standardowo wyposażone są w przyłącze do węża.

W przypadku zamówienia pompy DPK o mocy 2,2 kW i poniżej, pompa dostarczana jest z pierścieniem wsporczym odpowiednim do wersji wolnostojącej. Pompy DPK od mocy 3.7 kW i powyżej dostarczane są bez pierścienia wsporczego. Pierścień wsporczy, kolano lub autozłącze dla tych pomp należy zamawiać osobno jako osprzęt.

Uwaga: Standardowo, pompy DPK nie są wyposażone w konkretne przyłącze tłoczne. Jeśli w instalacji wymagane jest przyłącze, należy wówczas zamówić adapter (tj. przyłącze kolanowe DIN lub JIS-ANSI). Patrz rozdział *Osprzęt*, strona 154.

W celu dobrania pompy standardowej, patrz rozdział: *Charakterystyki i dane techniczne* na stronie 60.

Uwaga: Szczegółowe dane na temat pompy można uzyskać w Technicznym Katalogu Grundfos na stronie www.grundfos.pl.

Więcej informacji patrz Katalog Techniczny Grundfos GPC dostępny na stronie 161.

Specjalne warianty wykonania

Istnieje możliwość dostosowania pomp do potrzeb klienta. Dostępne są różne opcje wykonania pomp takich jak: różne napięcia pompy, różna długość kabla a także specjalne wykonania materiałowe.

Lista z różnymi wersjami wykonania przedstawiona jest w rozdziale: *Warianty* na stronie 14. W celu uzyskania dodatkowych informacji należy skontaktować się z przedstawicielem firmy Grundfos.

Osprzęt

Przy zamawianiu osprzętu należy zwrócić uwagę na sposób montażu pompy. W celu dobrania odpowiedniego osprzętu patrz rozdział: *Osprzęt* na stronie 154.

Uwaga: Fabryka nie ponosi odpowiedzialności za dobór zamówionego przez Państwa osprzętu.

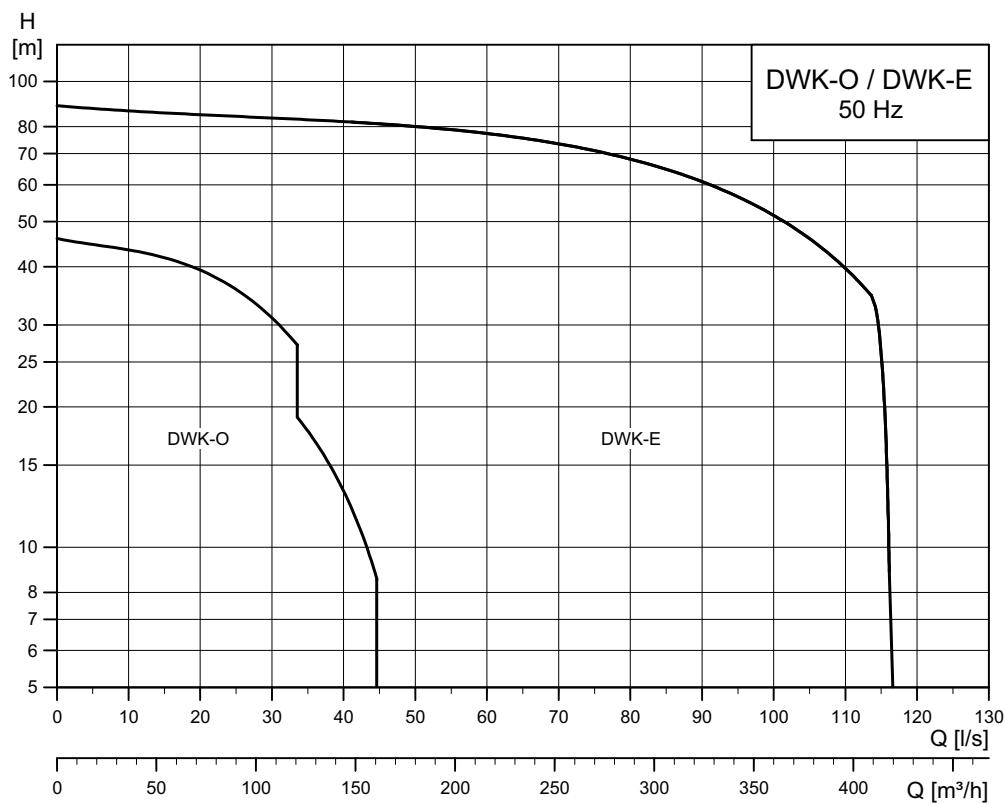
Układy sterowania i kontroli

Dostępne są następujące układy sterowania i kontroli:

- GU01 (układ sterowania)
- GU02 (układ sterowania)
- LC/LCD 108 z pływakowymi łącznikami poziomu
- LC/LCD 110 z elektrodami poziomu.

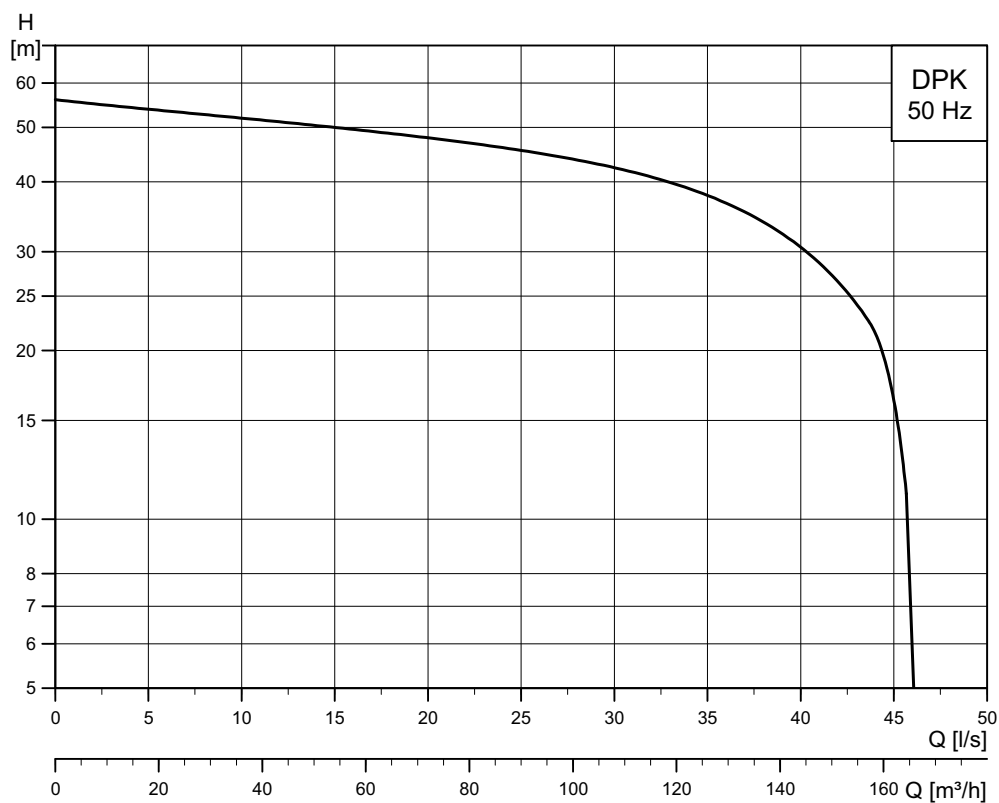
4. Zakres stosowności

Zakres stosowności



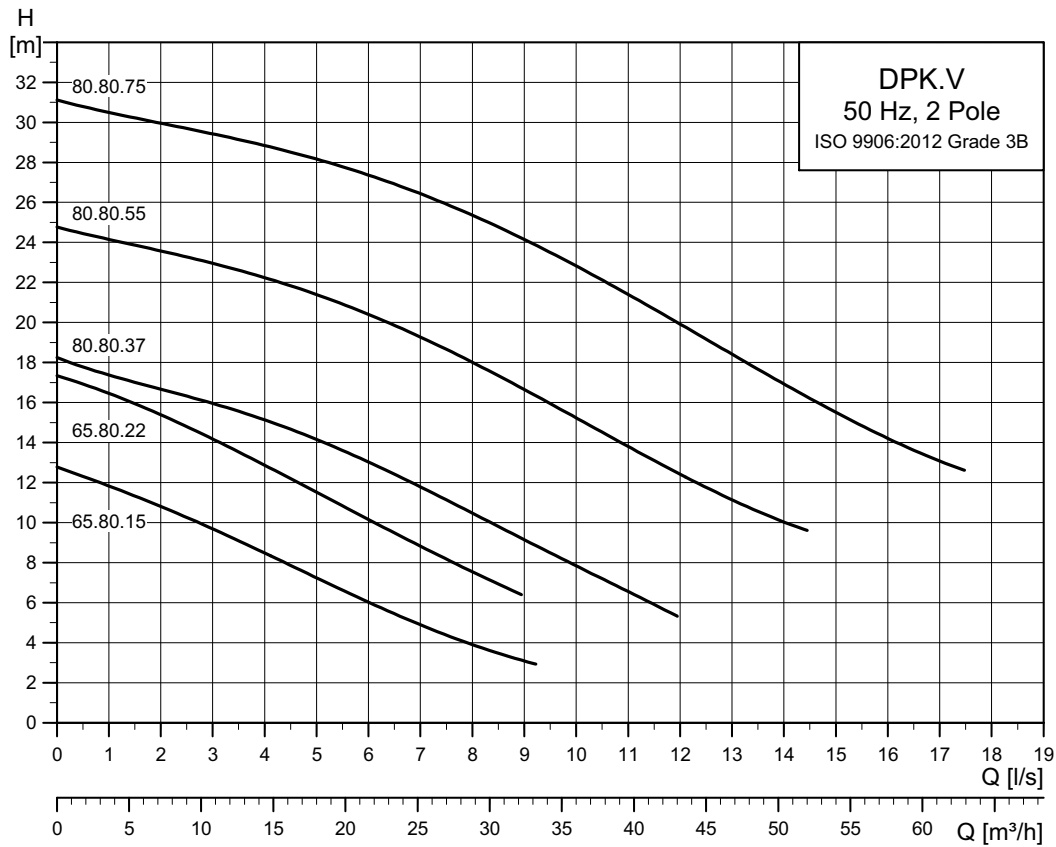
TM04 2949 4514

Rys. 3 Zakres pracy pomp DWK

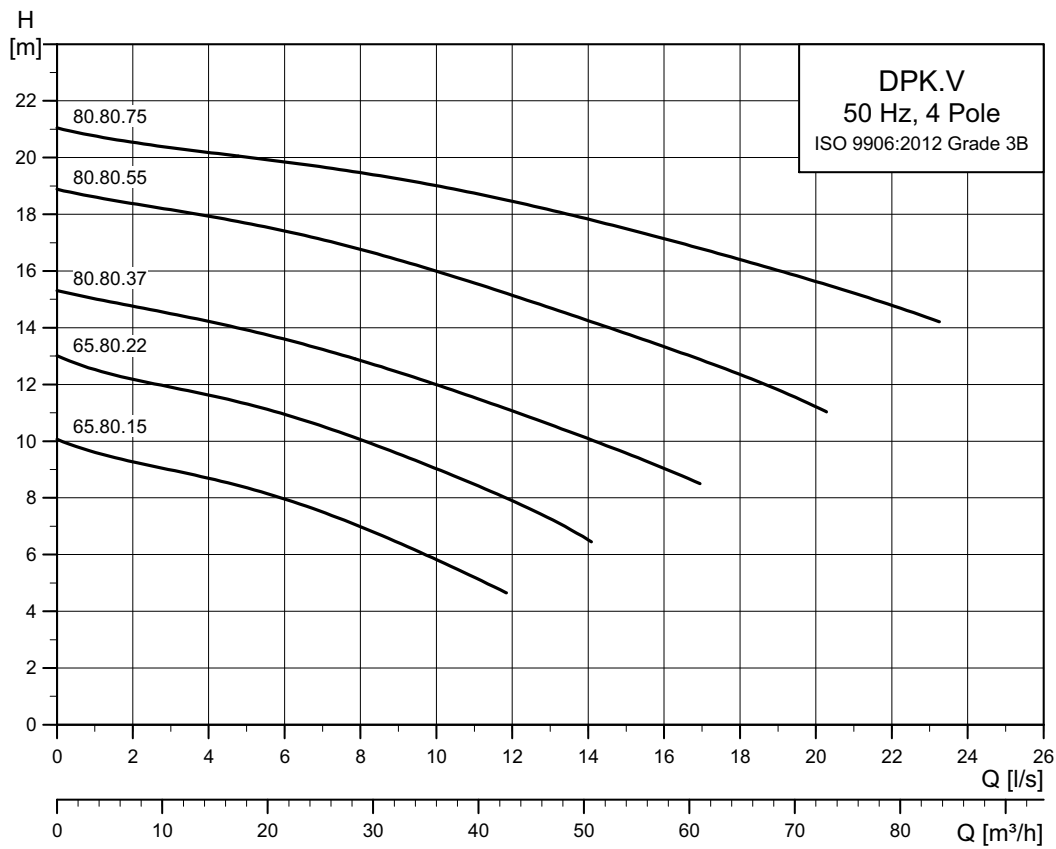


TM04 2859 4514

Rys. 4 Zakres pracy pomp DPK



Rys. 5 Zakres charakterystyk dla pomp DPK.V, 2-biegunowych



Rys. 6 Zakres charakterystyk dla pomp DPK.V, 4-biegunowych

TM06 5855 02'16

TM06 5856 02'16

Lista charakterystyk pomp

Charakterystyki dla konkretnej pompy są dostępne w rozdziale: *Charakterystyki i dane techniczne*, strona 60. Poniższa tabela stanowi zestawienie stron i charakterystyk dla wymienionych typów pomp.

DWK		
Typ agregatu	Str.	
DWK.O	DWK.O.6.50.075	60
	DWK.O.6.50.15	62
	DWK.O.6.50.22	64
	DWK.O.6.80.15	66
	DWK.O.6.80.22	68
	DWK.O.10.80.37	70
	DWK.O.13.80.55	72
	DWK.O.10.100.37	74
	DWK.O.13.100.55	76
	DWK.O.13.100.75	78
	DWK.O.13.100.110	80
	DWK.O.13.100.150	82
	DWK.O.13.150.75	84
	DWK.O.13.150.110	86
	DWK.O.13.150.150	88
DWK.E	DWK.E.10.100.220	90
	DWK.E.10.150.220	92
	DWK.E.10.150.300	94
	DWK.E.10.150.370	96
	DWK.E.10.150.450	98
	DWK.E.10.150.550	100
	DWK.E.10.200.300	102
	DWK.E.10.200.370	104
	DWK.E.10.200.450	106
	DWK.E.10.200.550	108
	DWK.E.10.200.750	110
DWK.E.10.200.900	112	
DPK		
Typ agregatu	Str.	
DPK	DPK.10.50.075	114
	DPK.10.50.15	116
	DPK.10.80.22	118
	DPK.15.80.37	120
	DPK.15.80.55	122
	DPK.15.100.75	124
	DPK.20.100.110	126
	DPK.20.100.150	128
	DPK.20.150.190	130
	DPK.20.150.220	132
DPK.V	DPK.V.65.80.15.2	134
	DPK.V.65.80.15.4	136
	DPK.V.65.80.22.2	138
	DPK.V.65.80.22.4	140
	DPK.V.80.80.37.2	142
	DPK.V.80.80.37.4	144
	DPK.V.80.80.55.2	146
	DPK.V.80.80.55.4	148
DPK.V.80.80.75.2	150	
DPK.V.80.80.75.4	152	

5. Typoszereg

DWK.O

Typ agregatu	Napięcie [V]	Metoda rozruchu	Ochrona termiczna	Typ wirnika	Nr katalogowy
DWK.O.6.50.075.5.0D	3 x 380-415 V Y	DOL	Łącznik termiczny	Półotwarty	96922639
DWK.O.6.50.075.5.0E	3 x 220-240 V D	DOL	Łącznik termiczny	Półotwarty	96922640
DWK.O.6.50.075.5.0D.R	3 x 380-415 V Y	DOL	Łącznik termiczny	Półotwarty	96922719
DWK.O.6.50.075.5.0E.R	3 x 220-240 V Y	DOL	Łącznik termiczny	Półotwarty	96922720
DWK.O.6.50.15.5.0D	3 x 380-415 V Y	DOL	Łącznik termiczny	Półotwarty	96922641
DWK.O.6.50.15.5.0E	3 x 220-240 V D	DOL	Łącznik termiczny	Półotwarty	96922642
DWK.O.6.50.15.5.0D.R	3 x 380-415 V Y	DOL	Łącznik termiczny	Półotwarty	96922721
DWK.O.6.50.15.5.0E.R	3 x 220-240 V Y	DOL	Łącznik termiczny	Półotwarty	96922722
DWK.O.6.50.22.5.0D	3 x 380-415 V Y	DOL	Łącznik termiczny	Półotwarty	96922645
DWK.O.6.50.22.5.0E	3 x 220-240 V D	DOL	Łącznik termiczny	Półotwarty	96922646
DWK.O.6.50.22.5.0D.R	3 x 380-415 V Y	DOL	Łącznik termiczny	Półotwarty	96922725
DWK.O.6.50.22.5.0E.R	3 x 220-240 V Y	DOL	Łącznik termiczny	Półotwarty	96922726
DWK.O.6.80.15.5.0D	3 x 380-415 V Y	DOL	Łącznik termiczny	Półotwarty	96922643
DWK.O.6.80.15.5.0E	3 x 220-240 V D	DOL	Łącznik termiczny	Półotwarty	96922644
DWK.O.6.80.15.5.0D.R	3 x 380-415 V Y	DOL	Łącznik termiczny	Półotwarty	96922723
DWK.O.6.80.15.5.0E.R	3 x 220-240 V Y	DOL	Łącznik termiczny	Półotwarty	96922724
DWK.O.6.80.22.5.0D	3 x 380-415 V Y	DOL	Łącznik termiczny	Półotwarty	96922647
DWK.O.6.80.22.5.0E	3 x 220-240 V D	DOL	Łącznik termiczny	Półotwarty	96922648
DWK.O.6.80.22.5.0D.R	3 x 380-415 V Y	DOL	Łącznik termiczny	Półotwarty	96922727
DWK.O.6.80.22.5.0E.R	3 x 220-240 V Y	DOL	Łącznik termiczny	Półotwarty	96922728
DWK.O.10.100.37.5.0D	3 x 380-415 V Y	DOL	Łącznik termiczny	Półotwarty	96922651
DWK.O.10.100.37.5.0E	3 x 220-240 V D	DOL	Łącznik termiczny	Półotwarty	96922652
DWK.O.10.100.37.5.0D.R	3 x 380-415 V Y	DOL	Łącznik termiczny	Półotwarty	96922731
DWK.O.10.100.37.5.0E.R	3 x 220-240 V D	DOL	Łącznik termiczny	Półotwarty	96922732
DWK.O.10.80.37.5.0D	3 x 380-415 V Y	DOL	Łącznik termiczny	Półotwarty	96922649
DWK.O.10.80.37.5.0E	3 x 220-240 V D	DOL	Łącznik termiczny	Półotwarty	96922650
DWK.O.10.80.37.5.0D.R	3 x 380-415 V Y	DOL	Łącznik termiczny	Półotwarty	96922729
DWK.O.10.80.37.5.0E.R	3 x 220-240 V D	DOL	Łącznik termiczny	Półotwarty	96922730
DWK.O.13.80.55.5.0D	3 x 380-415 V Y	DOL	Łącznik termiczny	Półotwarty	96922653
DWK.O.13.80.55.5.0E	3 x 220-240 V D	DOL	Łącznik termiczny	Półotwarty	96922654
DWK.O.13.80.55.5.0D.R	3 x 380-415 V Y	DOL	Łącznik termiczny	Półotwarty	96922733
DWK.O.13.80.55.5.0E.R	3 x 220-240 V D	DOL	Łącznik termiczny	Półotwarty	96922734
DWK.O.13.80.55.5.1D	3 x 380-415 V D	Y/D	Łącznik termiczny	Półotwarty	96926046
DWK.O.13.80.55.5.1E	3 x 220-240 V D	Y/D	Łącznik termiczny	Półotwarty	96926047
DWK.O.13.80.55.5.1D.R	3 x 380-415 V D	Y/D	Łącznik termiczny	Półotwarty	96926078
DWK.O.13.80.55.5.1E.R	3 x 220-240 V D	Y/D	Łącznik termiczny	Półotwarty	96926079
DWK.O.13.100.55.5.0D	3 x 380-415 V Y	DOL	Łącznik termiczny	Półotwarty	96922655
DWK.O.13.100.55.5.0E	3 x 220-240 V D	DOL	Łącznik termiczny	Półotwarty	96922656
DWK.O.13.100.55.5.0D.R	3 x 380-415 V Y	DOL	Łącznik termiczny	Półotwarty	96922735
DWK.O.13.100.55.5.0E.R	3 x 220-240 V D	DOL	Łącznik termiczny	Półotwarty	96922736
DWK.O.13.100.55.5.1D	3 x 380-415 V D	Y/D	Łącznik termiczny	Półotwarty	96926048
DWK.O.13.100.55.5.1E	3 x 220-240 V D	Y/D	Łącznik termiczny	Półotwarty	96926049
DWK.O.13.100.55.5.1D.R	3 x 380-415 V D	Y/D	Łącznik termiczny	Półotwarty	96926080
DWK.O.13.100.55.5.1E.R	3 x 220-240 V D	Y/D	Łącznik termiczny	Półotwarty	96926081
DWK.O.13.100.75.5.0D	3 x 380-415 V Y	DOL	Łącznik termiczny	Półotwarty	96922657
DWK.O.13.100.75.5.0E	3 x 220-240 V D	DOL	Łącznik termiczny	Półotwarty	96922658
DWK.O.13.100.75.5.0D.R	3 x 380-415 V Y	DOL	Łącznik termiczny	Półotwarty	96922737
DWK.O.13.100.75.5.0E.R	3 x 220-240 V D	DOL	Łącznik termiczny	Półotwarty	96922738
DWK.O.13.100.75.5.1D	3 x 380-415 V D	Y/D	Łącznik termiczny	Półotwarty	96926050
DWK.O.13.100.75.5.1E	3 x 220-240 V D	Y/D	Łącznik termiczny	Półotwarty	96926051
DWK.O.13.100.75.5.1D.R	3 x 380-415 V D	Y/D	Łącznik termiczny	Półotwarty	96926082
DWK.O.13.100.75.5.1E.R	3 x 220-240 V D	Y/D	Łącznik termiczny	Półotwarty	96926083
DWK.O.13.100.110.5.0D	3 x 380-415 V Y	DOL	Łącznik termiczny	Półotwarty	96922661
DWK.O.13.100.110.5.0E	3 x 220-240 V D	DOL	Łącznik termiczny	Półotwarty	96922662
DWK.O.13.100.110.5.0D.R	3 x 380-415 V Y	DOL	Łącznik termiczny	Półotwarty	96922741
DWK.O.13.100.110.5.0E.R	3 x 220-240 V D	DOL	Łącznik termiczny	Półotwarty	96922742
DWK.O.13.100.110.5.1D	3 x 380-415 V D	Y/D	Łącznik termiczny	Półotwarty	96926054
DWK.O.13.100.110.5.1E	3 x 220-240 V D	Y/D	Łącznik termiczny	Półotwarty	96926055
DWK.O.13.100.110.5.1D.R	3 x 380-415 V D	Y/D	Łącznik termiczny	Półotwarty	96926086
DWK.O.13.100.110.5.1E.R	3 x 220-240 V D	Y/D	Łącznik termiczny	Półotwarty	96926087
DWK.O.13.100.150.5.0D	3 x 380-415 V Y	DOL	Łącznik termiczny	Półotwarty	96922665
DWK.O.13.100.150.5.0D.R	3 x 380-415 V Y	DOL	Łącznik termiczny	Półotwarty	96922745
DWK.O.13.100.150.5.0E	3 x 220-240 V D	DOL	Łącznik termiczny	Półotwarty	96925963
DWK.O.13.100.150.5.0E.R	3 x 220-240 V D	DOL	Łącznik termiczny	Półotwarty	96925989
DWK.O.13.100.150.5.1D	3 x 380-415 V D	Y/D	Łącznik termiczny	Półotwarty	96926058
DWK.O.13.100.150.5.1E	3 x 220-240 V D	Y/D	Łącznik termiczny	Półotwarty	96926059

Typ agregatu	Napięcie [V]	Metoda rozruchu	Ochrona termiczna	Typ wirnika	Nr katalogowy
DWK.O.13.100.150.5.1D.R	3 x 380-415 V D	Y/D	Łącznik termiczny	Półotwarty	96926090
DWK.O.13.100.150.5.1E.R	3 x 220-240 V D	Y/D	Łącznik termiczny	Półotwarty	96926091
DWK.O.13.150.75.5.0D	3 x 380-415 V Y	DOL	Łącznik termiczny	Półotwarty	96922659
DWK.O.13.150.75.5.0E	3 x 220-240 V D	DOL	Łącznik termiczny	Półotwarty	96922660
DWK.O.13.150.75.5.0D.R	3 x 380-415 V Y	DOL	Łącznik termiczny	Półotwarty	96922739
DWK.O.13.150.75.5.0E.R	3 x 220-240 V D	DOL	Łącznik termiczny	Półotwarty	96922740
DWK.O.13.150.75.5.1D	3 x 380-415 V D	Y/D	Łącznik termiczny	Półotwarty	96926052
DWK.O.13.150.75.5.1E	3 x 220-240 V D	Y/D	Łącznik termiczny	Półotwarty	96926053
DWK.O.13.150.75.5.1D.R	3 x 380-415 V D	Y/D	Łącznik termiczny	Półotwarty	96926084
DWK.O.13.150.75.5.1E.R	3 x 220-240 V D	Y/D	Łącznik termiczny	Półotwarty	96926085
DWK.O.13.150.110.5.0D	3 x 380-415 V Y	DOL	Łącznik termiczny	Półotwarty	96922663
DWK.O.13.150.110.5.0E	3 x 220-240 V D	DOL	Łącznik termiczny	Półotwarty	96922664
DWK.O.13.150.110.5.0D.R	3 x 380-415 V Y	DOL	Łącznik termiczny	Półotwarty	96922743
DWK.O.13.150.110.5.0E.R	3 x 220-240 V D	DOL	Łącznik termiczny	Półotwarty	96922744
DWK.O.13.150.110.5.1D	3 x 380-415 V D	Y/D	Łącznik termiczny	Półotwarty	96926056
DWK.O.13.150.110.5.1E	3 x 220-240 V D	Y/D	Łącznik termiczny	Półotwarty	96926057
DWK.O.13.150.110.5.1D.R	3 x 380-415 V D	Y/D	Łącznik termiczny	Półotwarty	96926088
DWK.O.13.150.110.5.1E.R	3 x 220-240 V D	Y/D	Łącznik termiczny	Półotwarty	96926089
DWK.O.13.150.150.5.0D	3 x 380-415 V Y	DOL	Łącznik termiczny	Półotwarty	96922666
DWK.O.13.150.150.5.0D.R	3 x 380-415 V Y	DOL	Łącznik termiczny	Półotwarty	96922746
DWK.O.13.150.150.5.0E	3 x 220-240 V D	DOL	Łącznik termiczny	Półotwarty	96925964
DWK.O.13.150.150.5.0E.R	3 x 220-240 V D	DOL	Łącznik termiczny	Półotwarty	96925990
DWK.O.13.150.150.5.1D	3 x 380-415 V D	Y/D	Łącznik termiczny	Półotwarty	96926060
DWK.O.13.150.150.5.1E	3 x 220-240 V D	Y/D	Łącznik termiczny	Półotwarty	96926061
DWK.O.13.150.150.5.1D.R	3 x 380-415 V D	Y/D	Łącznik termiczny	Półotwarty	96926092
DWK.O.13.150.150.5.1E.R	3 x 220-240 V D	Y/D	Łącznik termiczny	Półotwarty	96926093

DWK.E

Typ agregatu	Napięcie [V]	Metoda rozruchu	Ochrona termiczna	Typ wirnika	Nr katalogowy
DWK.E.10.100.220.5.1D	3 x 380-415 V D	Y/D	Łącznik termiczny	Zamknięty	96922667
DWK.E.10.100.220.5.1D.R	3 x 380-415 V D	Y/D	Łącznik termiczny	Zamknięty	96922747
DWK.E.10.100.220.5.1E	3 x 220-240 V D	Y/D	Łącznik termiczny	Zamknięty	96925967
DWK.E.10.100.220.5.1E.R	3 x 220-240 V D	Y/D	Łącznik termiczny	Zamknięty	96925991
DWK.E.10.150.220.5.1D	3 x 380-415 V D	Y/D	Łącznik termiczny	Zamknięty	96922668
DWK.E.10.150.220.5.1D.R	3 x 380-415 V D	Y/D	Łącznik termiczny	Zamknięty	96922748
DWK.E.10.150.220.5.1E	3 x 220-240 V D	Y/D	Łącznik termiczny	Zamknięty	96925968
DWK.E.10.150.220.5.1E.R	3 x 220-240 V D	Y/D	Łącznik termiczny	Zamknięty	96925992
DWK.E.10.150.300.5.1D	3 x 380-415 V D	Y/D	Łącznik termiczny	Zamknięty	96922669
DWK.E.10.150.300.5.1D.R	3 x 380-415 V D	Y/D	Łącznik termiczny	Zamknięty	96922749
DWK.E.10.150.300.5.1E	3 x 220-240 V D	Y/D	Łącznik termiczny	Zamknięty	96925969
DWK.E.10.150.300.5.1E.R	3 x 220-240 V D	Y/D	Łącznik termiczny	Zamknięty	96925993
DWK.E.10.150.370.5.1D	3 x 380-415 V D	Y/D	Łącznik termiczny	Zamknięty	96922671
DWK.E.10.150.370.5.1D.R	3 x 380-415 V D	Y/D	Łącznik termiczny	Zamknięty	96922751
DWK.E.10.150.370.5.1E	3 x 220-240 V D	Y/D	Łącznik termiczny	Zamknięty	96925971
DWK.E.10.150.370.5.1E.R	3 x 220-240 V D	Y/D	Łącznik termiczny	Zamknięty	96925995
DWK.E.10.150.450.5.1D	3 x 380-415 V D	Y/D	Łącznik termiczny	Zamknięty	96922673
DWK.E.10.150.450.5.1D.R	3 x 380-415 V D	Y/D	Łącznik termiczny	Zamknięty	96922753
DWK.E.10.150.450.5.1E	3 x 220-240 V D	Y/D	Łącznik termiczny	Zamknięty	96925973
DWK.E.10.150.450.5.1E.R	3 x 220-240 V D	Y/D	Łącznik termiczny	Zamknięty	96925997
DWK.E.10.150.550.5.1D	3 x 380-415 V D	Y/D	Łącznik termiczny	Zamknięty	96922675
DWK.E.10.150.550.5.1D.R	3 x 380-415 V D	Y/D	Łącznik termiczny	Zamknięty	96922755
DWK.E.10.150.550.5.1E	3 x 220-240 V D	Y/D	Łącznik termiczny	Zamknięty	96925975
DWK.E.10.150.550.5.1E.R	3 x 220-240 V D	Y/D	Łącznik termiczny	Zamknięty	96925999
DWK.E.10.200.300.5.1D	3 x 380-415 V D	Y/D	Łącznik termiczny	Zamknięty	96922670
DWK.E.10.200.300.5.1D.R	3 x 380-415 V D	Y/D	Łącznik termiczny	Zamknięty	96922750
DWK.E.10.200.300.5.1E	3 x 220-240 V D	Y/D	Łącznik termiczny	Zamknięty	96925970
DWK.E.10.200.300.5.1E.R	3 x 220-240 V D	Y/D	Łącznik termiczny	Zamknięty	96925994
DWK.E.10.200.370.5.1D	3 x 380-415 V D	Y/D	Łącznik termiczny	Zamknięty	96922672
DWK.E.10.200.370.5.1D.R	3 x 380-415 V D	Y/D	Łącznik termiczny	Zamknięty	96922752
DWK.E.10.200.370.5.1E	3 x 220-240 V D	Y/D	Łącznik termiczny	Zamknięty	96925972
DWK.E.10.200.370.5.1E.R	3 x 220-240 V D	Y/D	Łącznik termiczny	Zamknięty	96925996
DWK.E.10.200.450.5.1D	3 x 380-415 V D	Y/D	Łącznik termiczny	Zamknięty	96922674
DWK.E.10.200.450.5.1D.R	3 x 380-415 V D	Y/D	Łącznik termiczny	Zamknięty	96922754
DWK.E.10.200.450.5.1E	3 x 220-240 V D	Y/D	Łącznik termiczny	Zamknięty	96925974
DWK.E.10.200.450.5.1E.R	3 x 220-240 V D	Y/D	Łącznik termiczny	Zamknięty	96925998
DWK.E.10.200.550.5.1D	3 x 380-415 V D	Y/D	Łącznik termiczny	Zamknięty	96922676
DWK.E.10.200.550.5.1D.R	3 x 380-415 V D	Y/D	Łącznik termiczny	Zamknięty	96922756
DWK.E.10.200.550.5.1E	3 x 220-240 V D	Y/D	Łącznik termiczny	Zamknięty	96925976
DWK.E.10.200.550.5.1E.R	3 x 220-240 V D	Y/D	Łącznik termiczny	Zamknięty	96926000
DWK.E.10.200.750.5.1D	3 x 380-415 V D	Y/D	Łącznik termiczny	Zamknięty	96922677
DWK.E.10.200.750.5.1D.R	3 x 380-415 V D	Y/D	Łącznik termiczny	Zamknięty	96922757
DWK.E.10.200.750.5.1E	3 x 220-240 V D	Y/D	Łącznik termiczny	Zamknięty	96925977
DWK.E.10.200.750.5.1E.R	3 x 220-240 V D	Y/D	Łącznik termiczny	Zamknięty	96926001
DWK.E.10.200.900.5.1D	3 x 380-415 V D	Y/D	Łącznik termiczny	Zamknięty	96922678
DWK.E.10.200.900.5.1D.R	3 x 380-415 V D	Y/D	Łącznik termiczny	Zamknięty	96922758

DPK

Typ agregatu	Napięcie [V]	Metoda rozruchu	Ochrona termiczna	Typ wirnika	Nr katalogowy
DPK.10.50.075.5.0D	3 x 380-415 V Y	DOL	Łącznik termiczny	Półotwarty	96884078
DPK.10.50.075.5.0E	3 x 220-240 V D	DOL	Łącznik termiczny	Półotwarty	96884079
DPK.10.50.15.5.0D	3 x 380-415 V Y	DOL	Łącznik termiczny	Półotwarty	96884080
DPK.10.50.15.5.0E	3 x 220-240 V D	DOL	Łącznik termiczny	Półotwarty	96884081
DPK.10.80.22.5.0D	3 x 380-415 V Y	DOL	Łącznik termiczny	Półotwarty	96884112
DPK.10.80.22.5.0E	3 x 220-240 V D	DOL	Łącznik termiczny	Półotwarty	96884113
DPK.15.80.37.5.0D	3 x 380-415 V Y	DOL	Łącznik termiczny	Półotwarty	96884114
DPK.15.80.37.5.0E	3 x 220-240 V D	DOL	Łącznik termiczny	Półotwarty	96884115
DPK.15.80.55.5.0D	3 x 380-415 V Y	DOL	Łącznik termiczny	Półotwarty	96884086
DPK.15.80.55.5.0E	3 x 220-240 V D	DOL	Łącznik termiczny	Półotwarty	96884087
DPK.15.80.55.5.1D	3 x 380-415 V Y	Y/D	Łącznik termiczny	Półotwarty	96926030
DPK.15.80.55.5.1E	3 x 220-240 V D	Y/D	Łącznik termiczny	Półotwarty	96926031
DPK.15.100.75.5.0D	3 x 380-415 V Y	DOL	Łącznik termiczny	Półotwarty	96884088
DPK.15.100.75.5.0E	3 x 220-240 V D	DOL	Łącznik termiczny	Półotwarty	96884089
DPK.15.100.75.5.1D	3 x 380-415 V Y	Y/D	Łącznik termiczny	Półotwarty	96926032
DPK.15.100.75.5.1E	3 x 220-240 V D	Y/D	Łącznik termiczny	Półotwarty	96926033
DPK.20.100.110.5.0D	3 x 380-415 V Y	DOL	Łącznik termiczny	Półotwarty	96884090
DPK.20.100.110.5.0E	3 x 220-240 V D	DOL	Łącznik termiczny	Półotwarty	96884091
DPK.20.100.110.5.1D	3 x 380-415 V Y	Y/D	Łącznik termiczny	Półotwarty	96926034
DPK.20.100.110.5.1E	3 x 220-240 V D	Y/D	Łącznik termiczny	Półotwarty	96926035
DPK.20.100.150.5.0D	3 x 380-415 V Y	DOL	Łącznik termiczny	Półotwarty	96884092
DPK.20.100.150.5.0E	3 x 220-240 V D	DOL	Łącznik termiczny	Półotwarty	96884116
DPK.20.100.150.5.1D	3 x 380-415 V Y	Y/D	Łącznik termiczny	Półotwarty	96926036
DPK.20.100.150.5.1E	3 x 220-240 V D	Y/D	Łącznik termiczny	Półotwarty	96926037
DPK.20.150.190.5.1D	3 x 380-415 V D	Y/D	Łącznik termiczny	Półotwarty	96884093
DPK.20.150.190.5.1E	3 x 220-240 V D	Y/D	Łącznik termiczny	Półotwarty	96884117
DPK.20.150.220.5.1D	3 x 380-415 V D	Y/D	Łącznik termiczny	Półotwarty	96884094
DPK.20.150.220.5.1E	3 x 220-240 V D	Y/D	Łącznik termiczny	Półotwarty	96884118

DPK.V

Typ agregatu	Napięcie [V]	Metoda rozruchu	Ochrona termiczna	Typ wirnika	Nr katalogowy
DPK.V.65.80.15.2.5.0D	3 x 380-415 V Y	DOL	Łącznik termiczny	SuperVortex	98913685
DPK.V.65.80.15.2.5.0E	3 x 220-240 V D	DOL	Łącznik termiczny	SuperVortex	98913686
DPK.V.65.80.15.4.5.0D	3 x 380-415 V Y	DOL	Łącznik termiczny	SuperVortex	98946548
DPK.V.65.80.15.4.5.0E	3 x 220-240 V D	DOL	Łącznik termiczny	SuperVortex	98946549
DPK.V.65.80.22.2.5.0D	3 x 380-415 V Y	DOL	Łącznik termiczny	SuperVortex	98913687
DPK.V.65.80.22.2.5.0E	3 x 220-240 V D	DOL	Łącznik termiczny	SuperVortex	98913688
DPK.V.65.80.22.4.5.0D	3 x 380-415 V Y	DOL	Łącznik termiczny	SuperVortex	98946550
DPK.V.65.80.22.4.5.0E	3 x 220-240 V D	DOL	Łącznik termiczny	SuperVortex	98946551
DPK.V.80.80.37.2.5.0D	3 x 380-415 V Y	DOL	Łącznik termiczny	SuperVortex	98803749
DPK.V.80.80.37.2.5.0E	3 x 220-240 V D	DOL	Łącznik termiczny	SuperVortex	98803750
DPK.V.80.80.37.4.5.0D	3 x 380-415 V Y	DOL	Łącznik termiczny	SuperVortex	98925411
DPK.V.80.80.37.4.5.0E	3 x 220-240 V D	DOL	Łącznik termiczny	SuperVortex	98925412
DPK.V.80.80.55.2.5.0D	3 x 380-415 V Y	DOL	Łącznik termiczny	SuperVortex	98803751
DPK.V.80.80.55.2.5.0E	3 x 220-240 V D	DOL	Łącznik termiczny	SuperVortex	98803752
DPK.V80.80.55.2.5.1D	3 x 380-415 V Y	Y/D	Łącznik termiczny	SuperVortex	98803753
DPK.V.80.80.55.2.5.1E	3 x 220-240 V D	Y/D	Łącznik termiczny	SuperVortex	98803754
DPK.V.80.80.55.4.5.0D	3 x 380-415 V Y	DOL	Łącznik termiczny	SuperVortex	98925413
DPK.V.80.80.55.4.5.0E	3 x 220-240 V D	DOL	Łącznik termiczny	SuperVortex	98925414
DPK.V.80.80.55.4.5.1D	3 x 380-415 V Y	Y/D	Łącznik termiczny	SuperVortex	98925415
DPK.V.80.80.55.4.5.1E	3 x 220-240 V D	Y/D	Łącznik termiczny	SuperVortex	98925416
DPK.V.80.80.75.2.5.0D	3 x 380-415 V Y	DOL	Łącznik termiczny	SuperVortex	98803755
DPK.V.80.80.75.2.5.0E	3 x 220-240 V D	DOL	Łącznik termiczny	SuperVortex	98803756
DPK.V.80.80.75.2.5.1D	3 x 380-415 V Y	Y/D	Łącznik termiczny	SuperVortex	98803757
DPK.V.80.80.75.2.5.1E	3 x 220-240 V D	Y/D	Łącznik termiczny	SuperVortex	98803758
DPK.V.80.80.75.4.5.0D	3 x 380-415 V Y	DOL	Łącznik termiczny	SuperVortex	98925417
DPK.V.80.80.75.4.5.0E	3 x 220-240 V D	DOL	Łącznik termiczny	SuperVortex	98925418
DPK.V.80.80.75.4.5.1D	3 x 380-415 V Y	Y/D	Łącznik termiczny	SuperVortex	98925419
DPK.V.80.80.75.4.5.1E	3 x 220-240 V D	Y/D	Łącznik termiczny	SuperVortex	98925420

6. Warianty

Lista wariantów

Silnik	
Różne długości kabli - 15 m / 25 m / 30 m	Kontakt z firmą Grundfos
Wykonanie specjalne silnika	Klasa izolacji H Różne napięcia
Zabezpieczenia silnika	
Czujnik uszczelki	
Zestaw czujnikowy 1 - 1 x Pt100 łożyska dolnego i 1 x Pt100 w uzwojeniu	
Materiał	
Materiał wirnika: stal nierdzewna	
Korpus pompy stal nierdzewna	
Wylot	
Przyłącze kołnierzowe: DIN, JIS, ANSI	
Przyłącze do węża Storz (DWK)	
TESTY	
Test w zadanym punkcie pracy wyznaczony na standardowej krzywej charakterystyki wirnika	
Dodatkowy test charakterystyki na punkt Q i H	
Normy przeprowadzania testów	Kontakt z firmą Grundfos
Świadectwo przeprowadzenia testu	
Inne wersje wykonania	Kontakt z firmą Grundfos

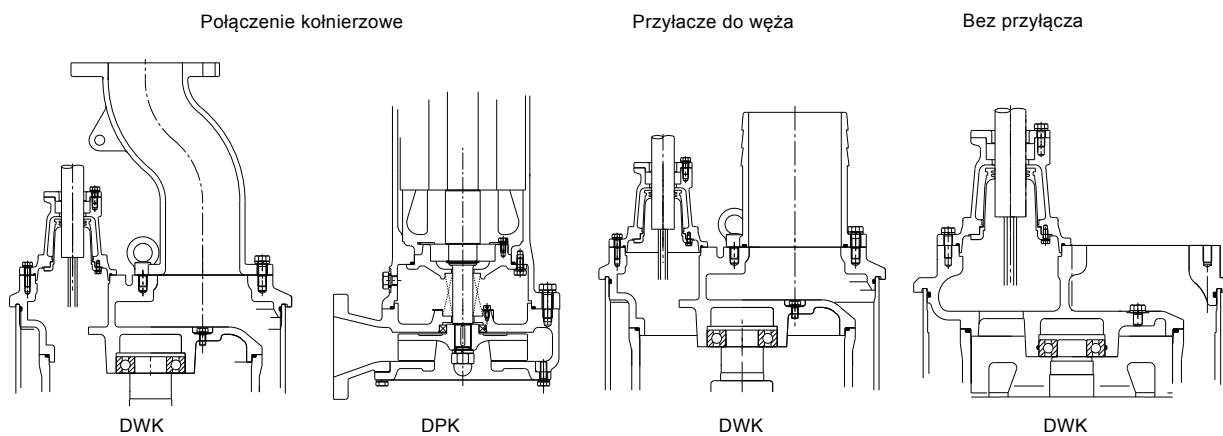
7. Budowa

Przyłącza przewodu tłocznego

Pompy DWK mogą być dostarczone z trzema różnymi przyłączami tłocznymi:

- Przyłącze kołnierzowe
- przyłącze do węża
- bez przyłącza

Pompy DPK są dostępne tylko z przyłączem kołnierzowym.

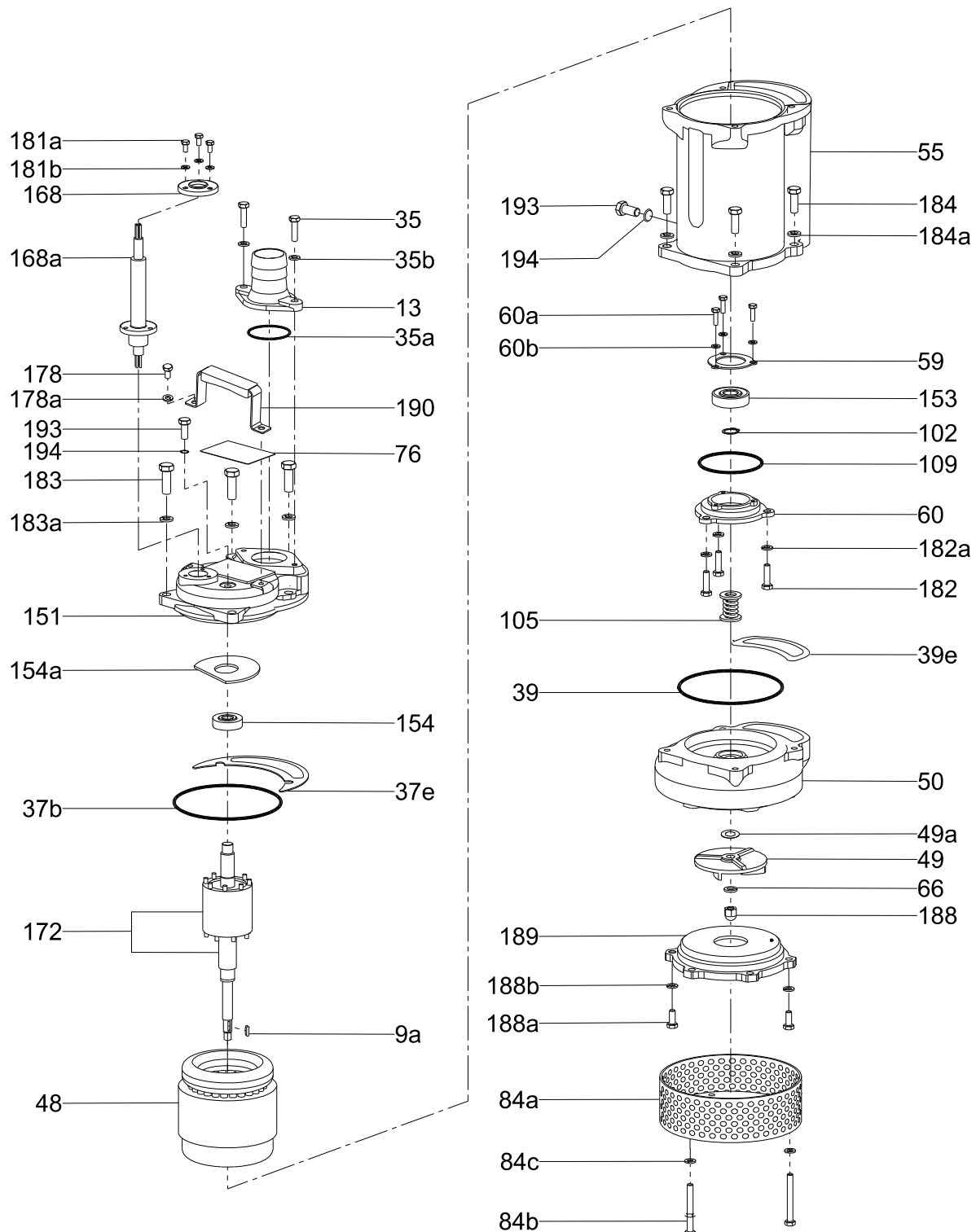


Rys. 7 Przyłącza przewodu tłocznego

TM04 4735 1909 - TM04 4736 1909 - TM04 4737 1909

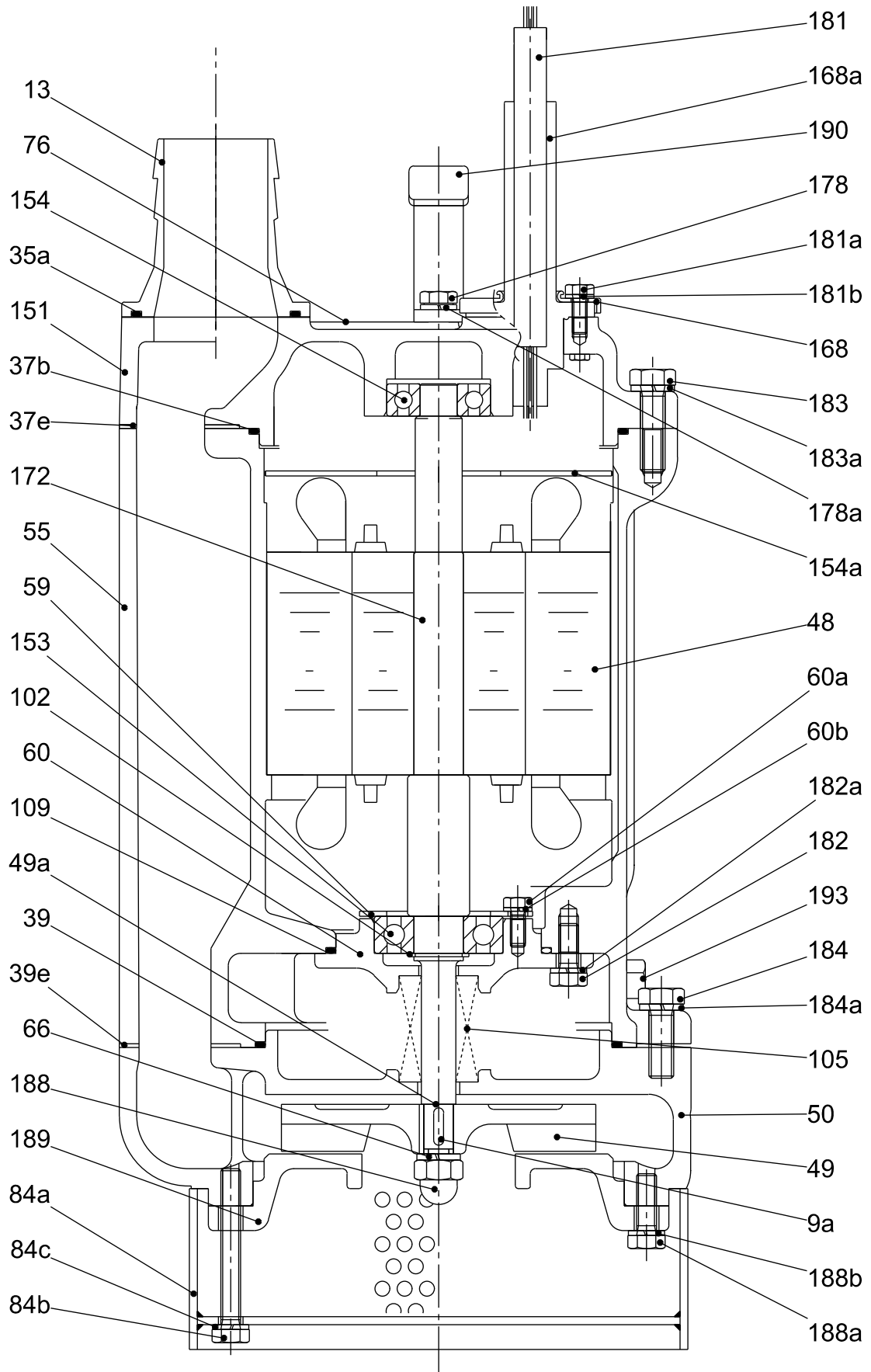
Rysunki złożeniowe i przekrojowe

Na kolejnych stronach znajdują się rysunki złożeniowe i przekrojowe pomp w trzech różnych wariantach przyłączy tłocznych.



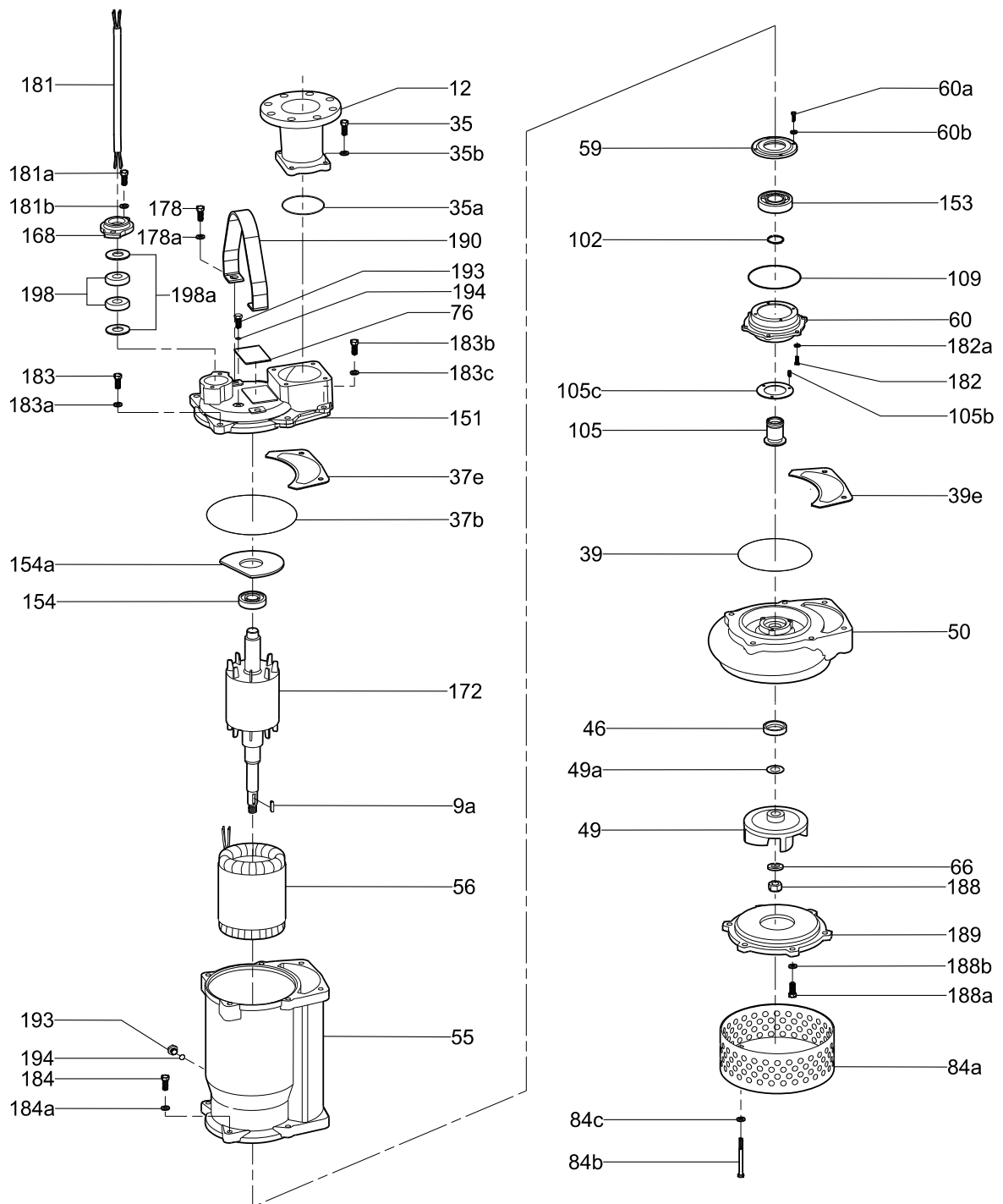
Rys. 8 Exploded view DWK.O.6.50.075, DWK.O.6.50.15 and DWK.O.6.50.22

TM04 4575 4214



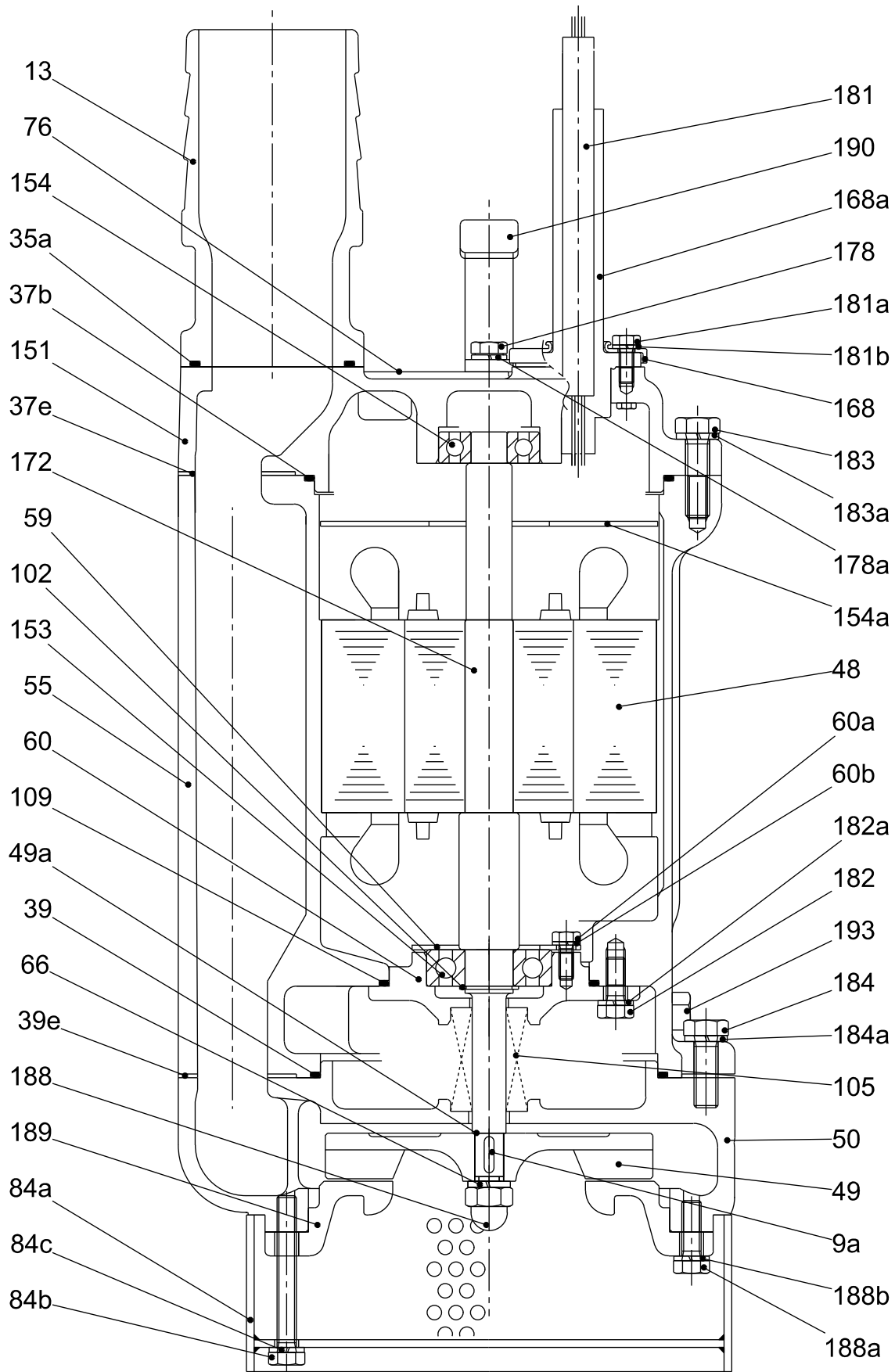
TM04 4698 4214

Rys. 9 Sectional drawing DWK.O.6.50.075, DWK.O.6.50.15 and DWK.O.6.50.22



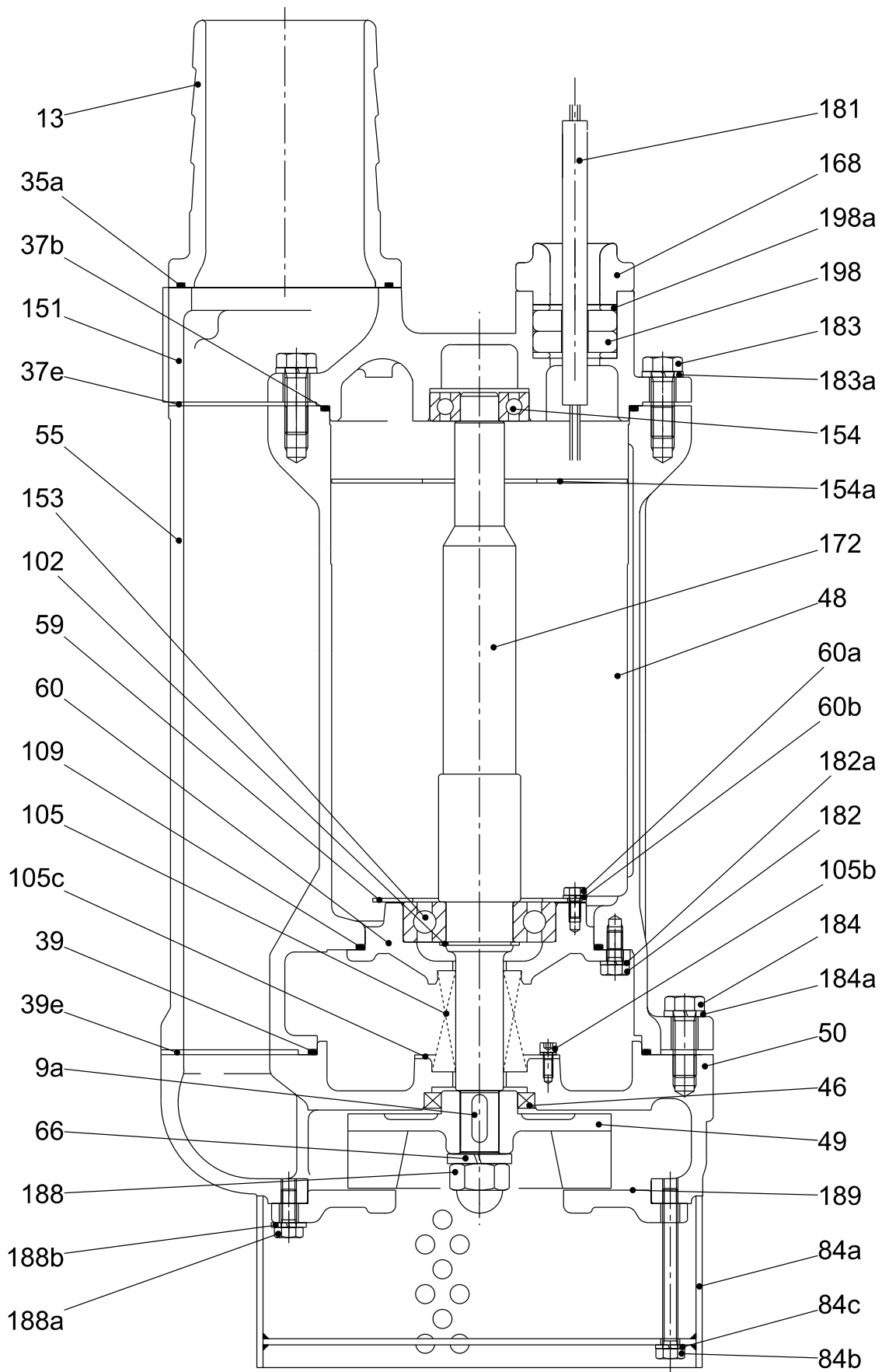
TMD4 4708 4214

Rys. 10 Exploded view DWK.O.6.80.15, DWK.O.6.80.22, DWK.O.10.80.37 and DWK.O.10.100.37



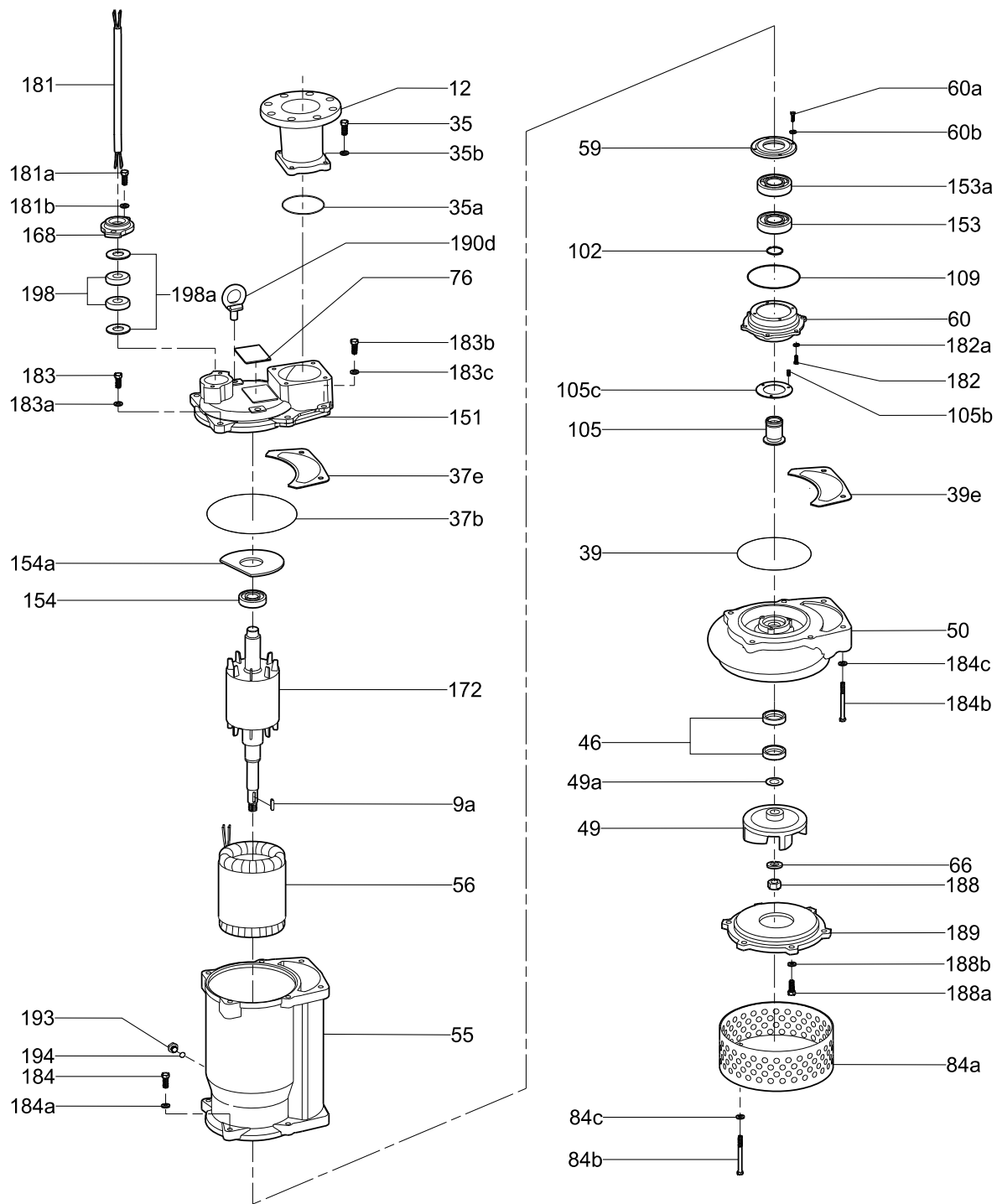
TM04 4699 4214

Rys. 11 Sectional drawing DWK.O.6.80.15 and DWK.O.6.80.22



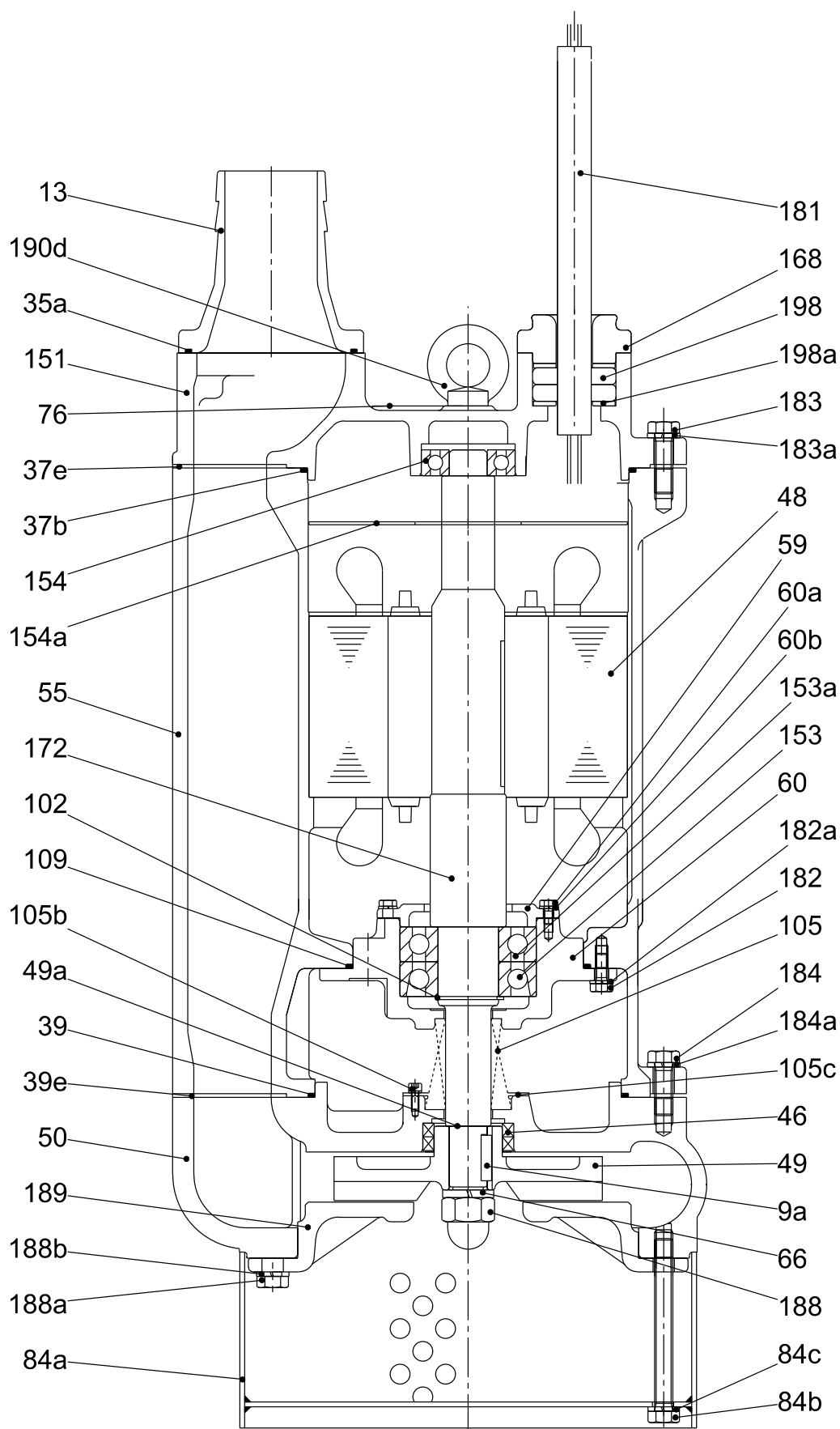
Rys. 12 Sectional drawing DWK.O.10.80.37 and DWK.O.10.100.37

TM04 4701 4214



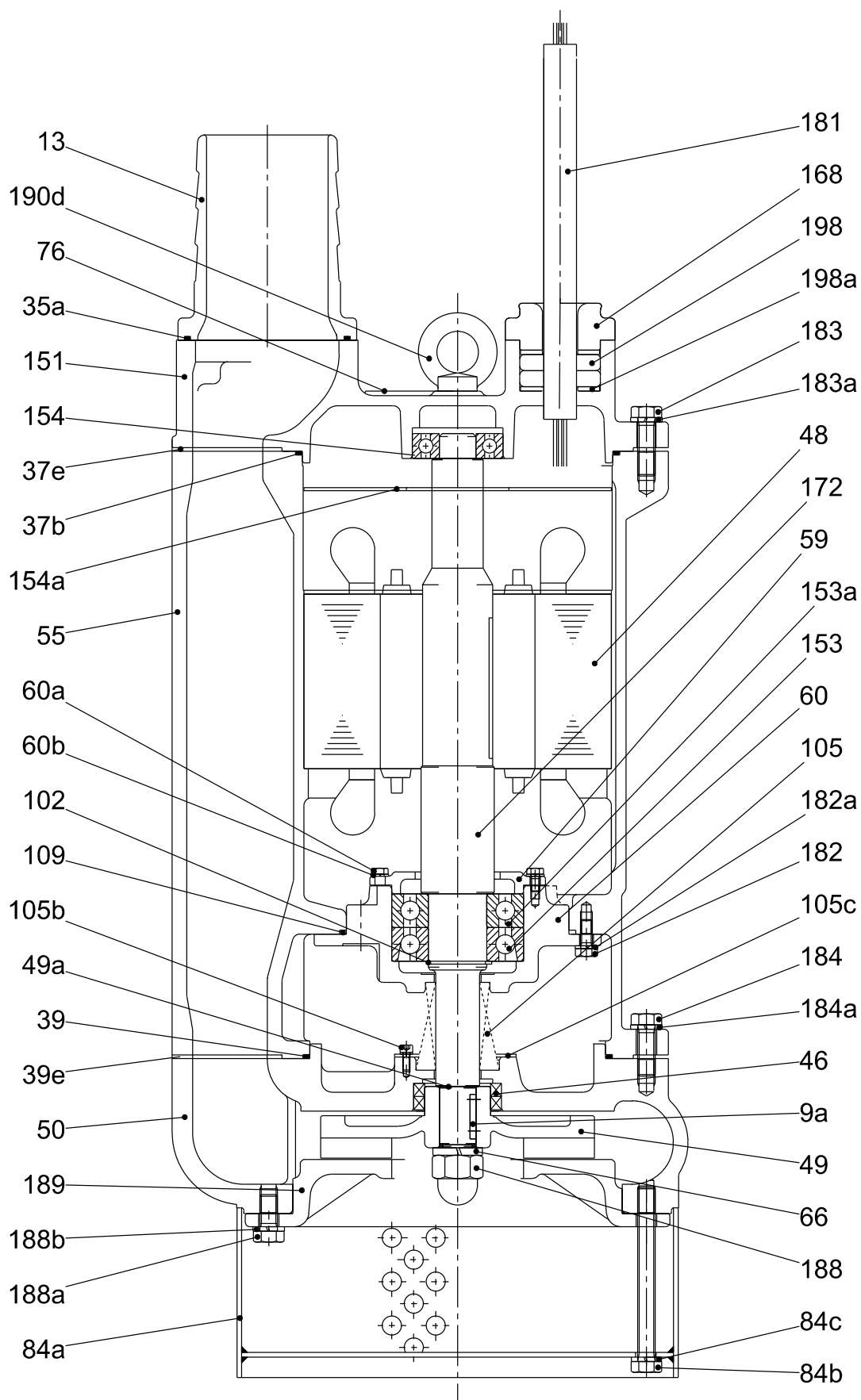
TM04 4577 4214

Rys. 13 Exploded view DWK.O.13.80.55, DWK.O.13.100.55, DWK.O.13.100.75, DWK.O.13.100.110, DWK.O.13.100.150 and DWK.O.13.150.150



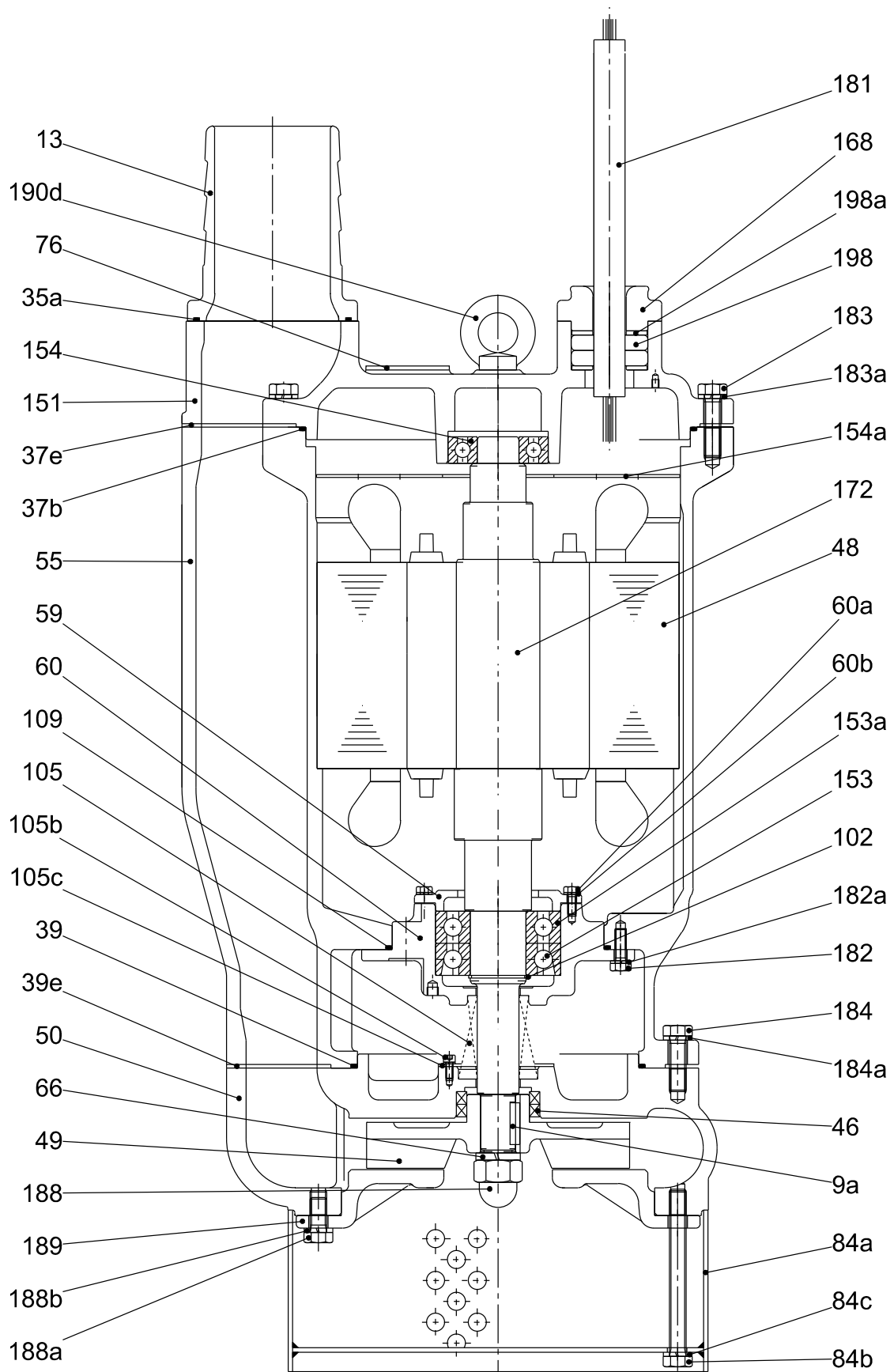
Rys. 14 Sectional drawing DWK.O.13.80.55 and DWK.O.13.100.55

TM04 4700 4214



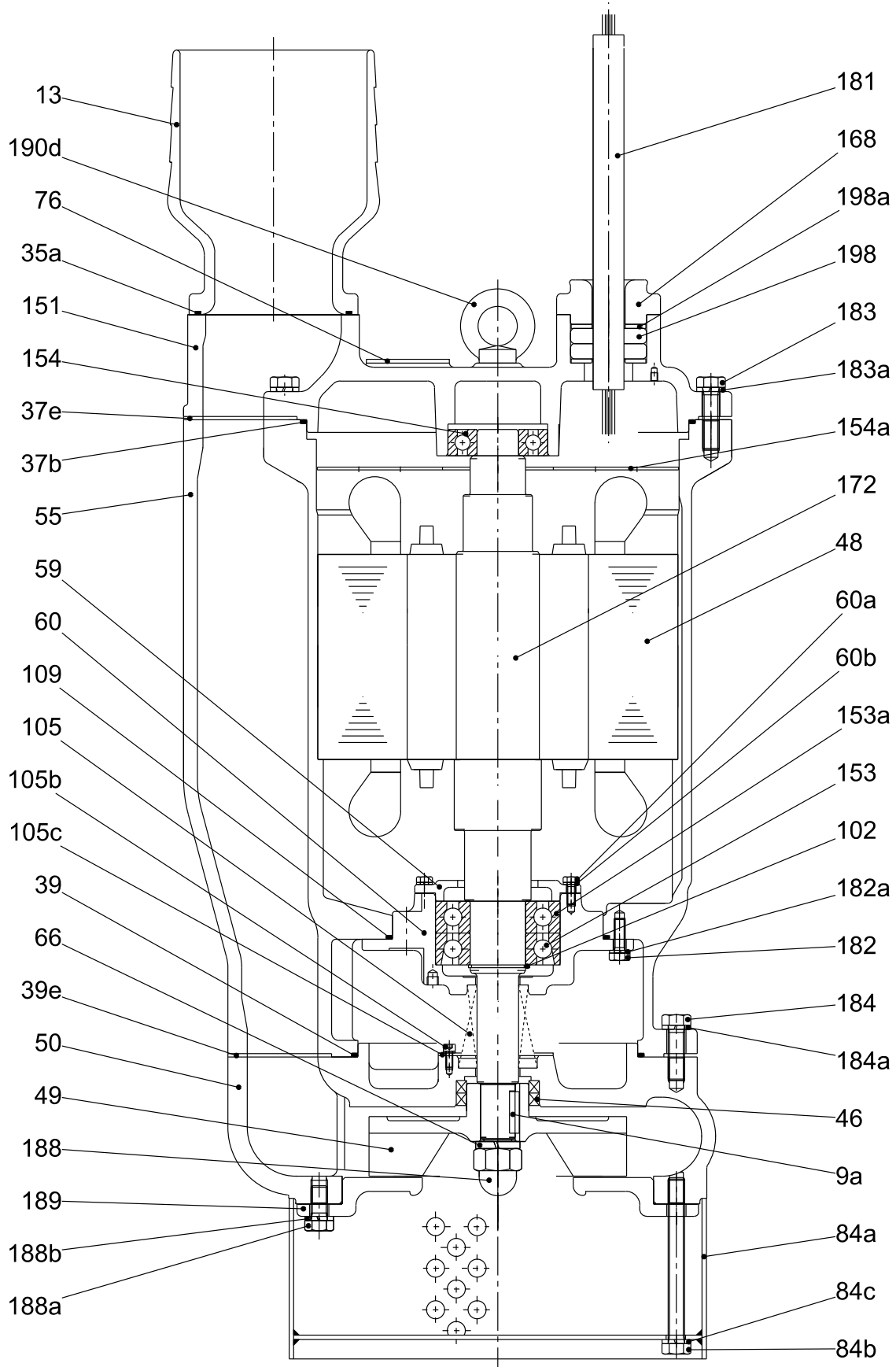
TM04 4702 4214

Rys. 15 Sectional drawing DWK.O.13.100.75



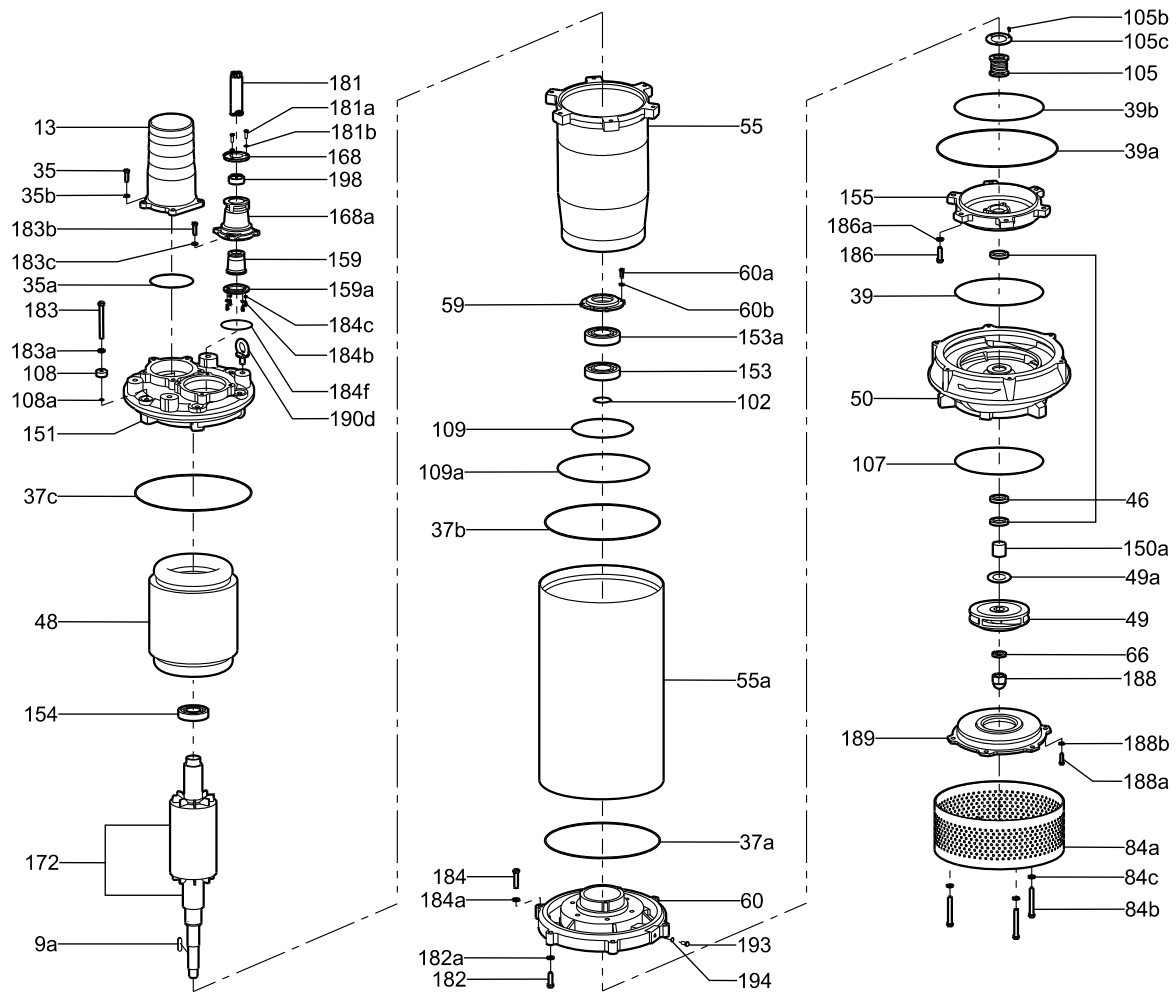
TM04 4703 4214

Rys. 16 Sectional drawing DWK.O.13.100.110 and DWK.O.13.100.150



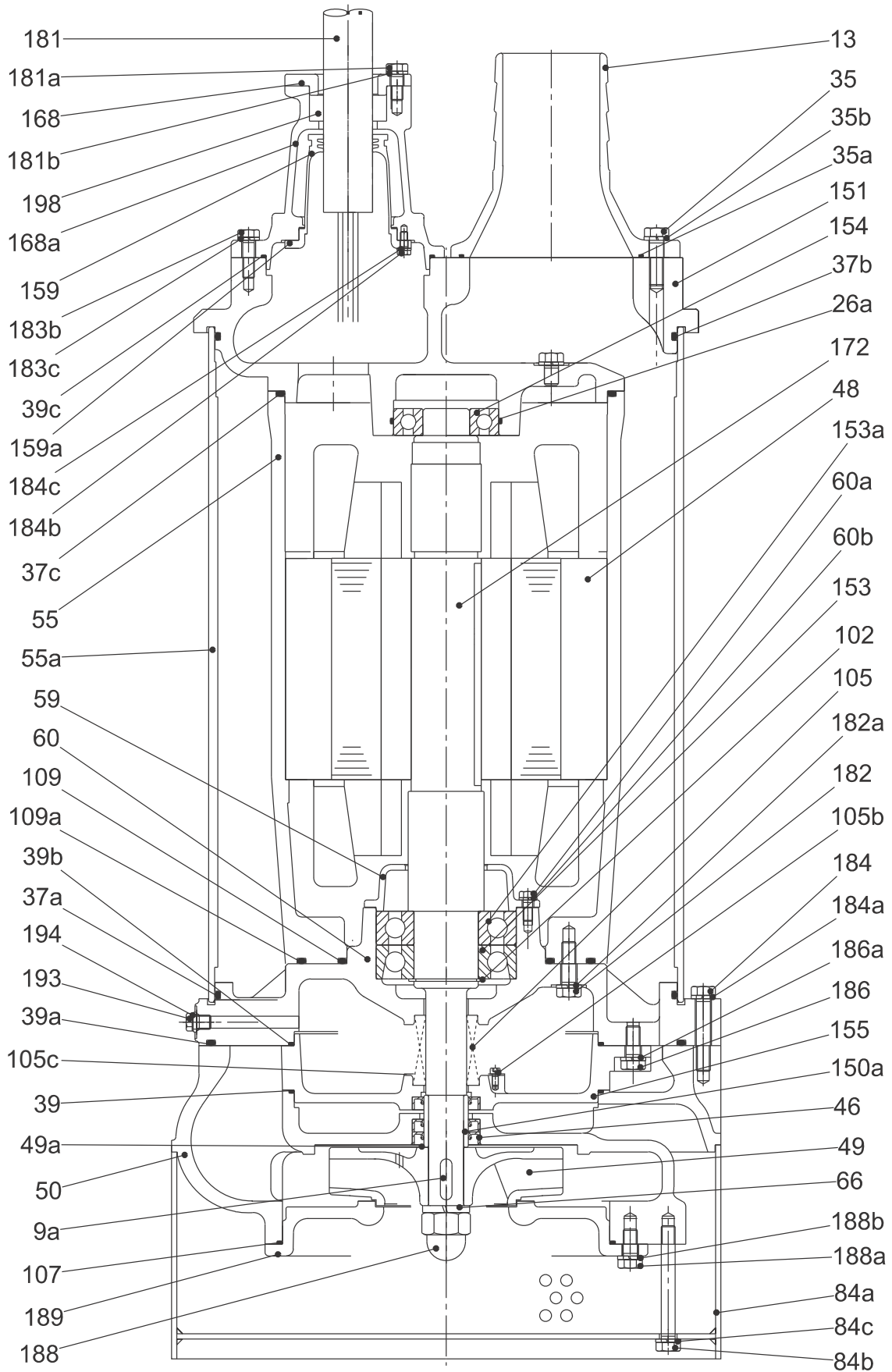
TM04 4705 4214

Rys. 17 Sectional drawing DWK.O.13.100.150



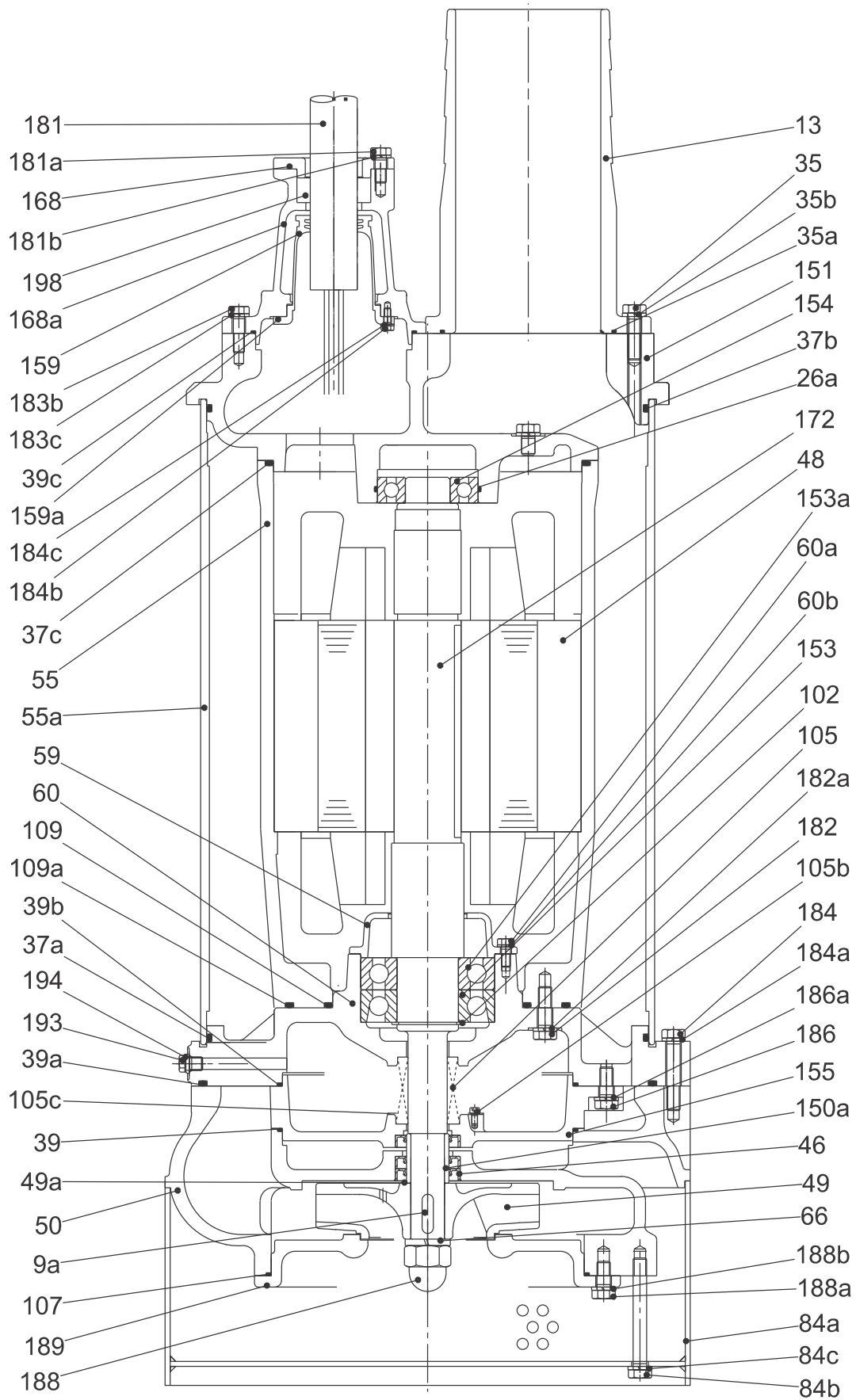
Rys. 18 Exploded view DWK.E.10.100.220, DWK.E.10.150.220, DWK.E.150.300 and DWK.E.10.200.300

TM04 4576 4214



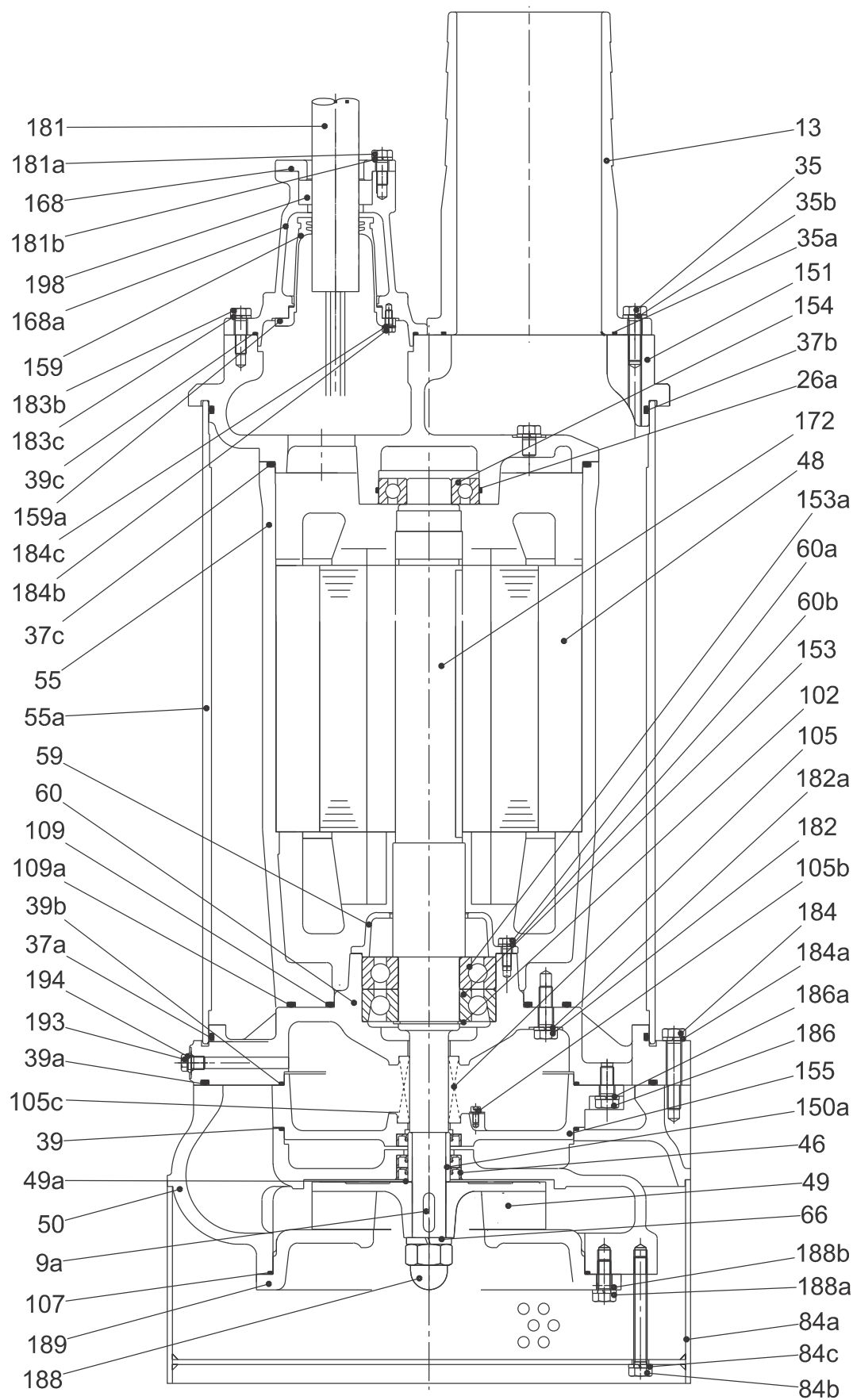
TM04 4578 1809

Rys. 19 Sectional drawing DWK.E.10.100.220



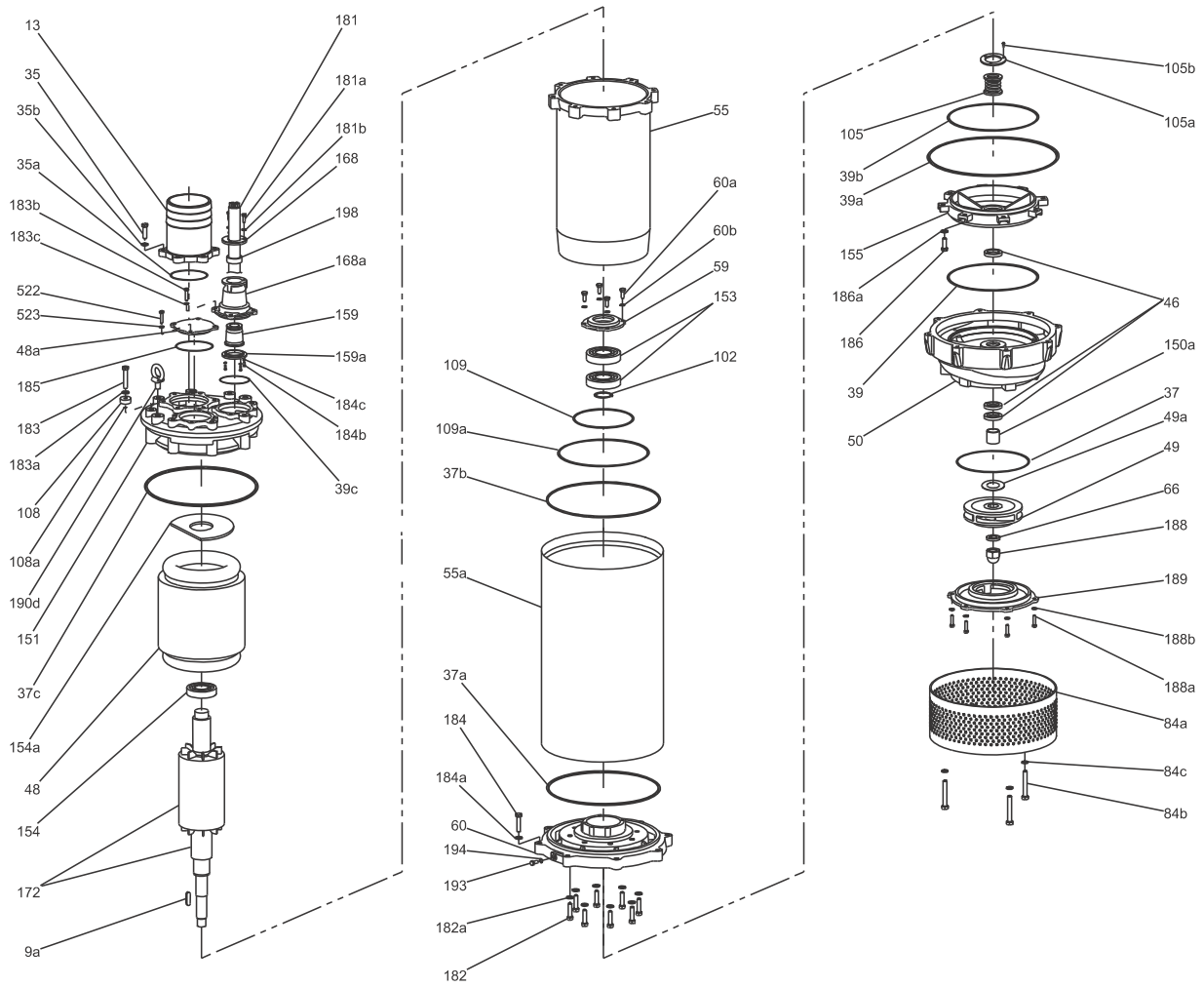
Rys. 20 Sectional drawing DWK.E.10.150.220

TM04 4580 1809



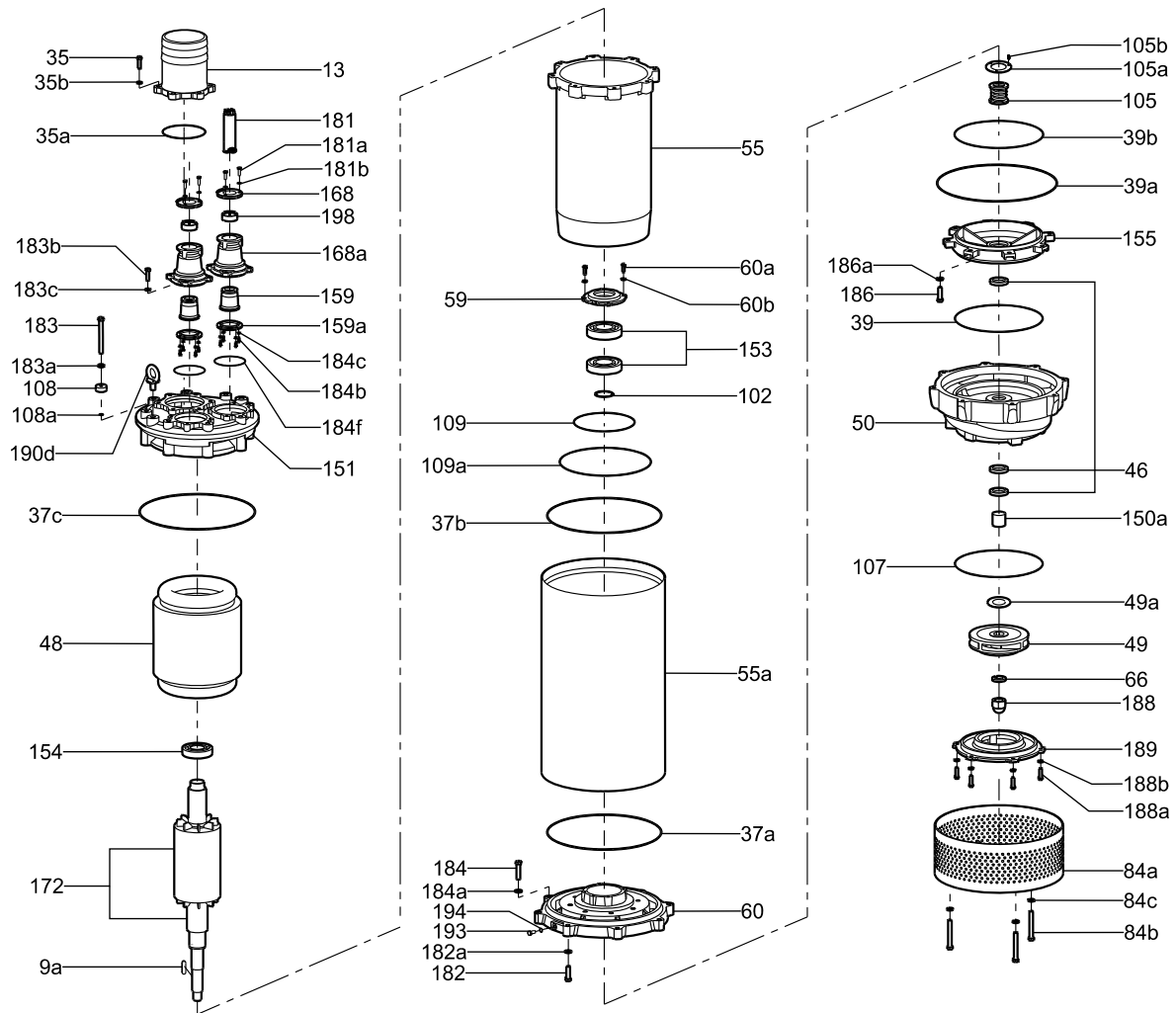
TM04 4562 1809

Rys. 21 Rysunek przekrojowy DWK.E.10.150.300 i DWK.E.10.200.300



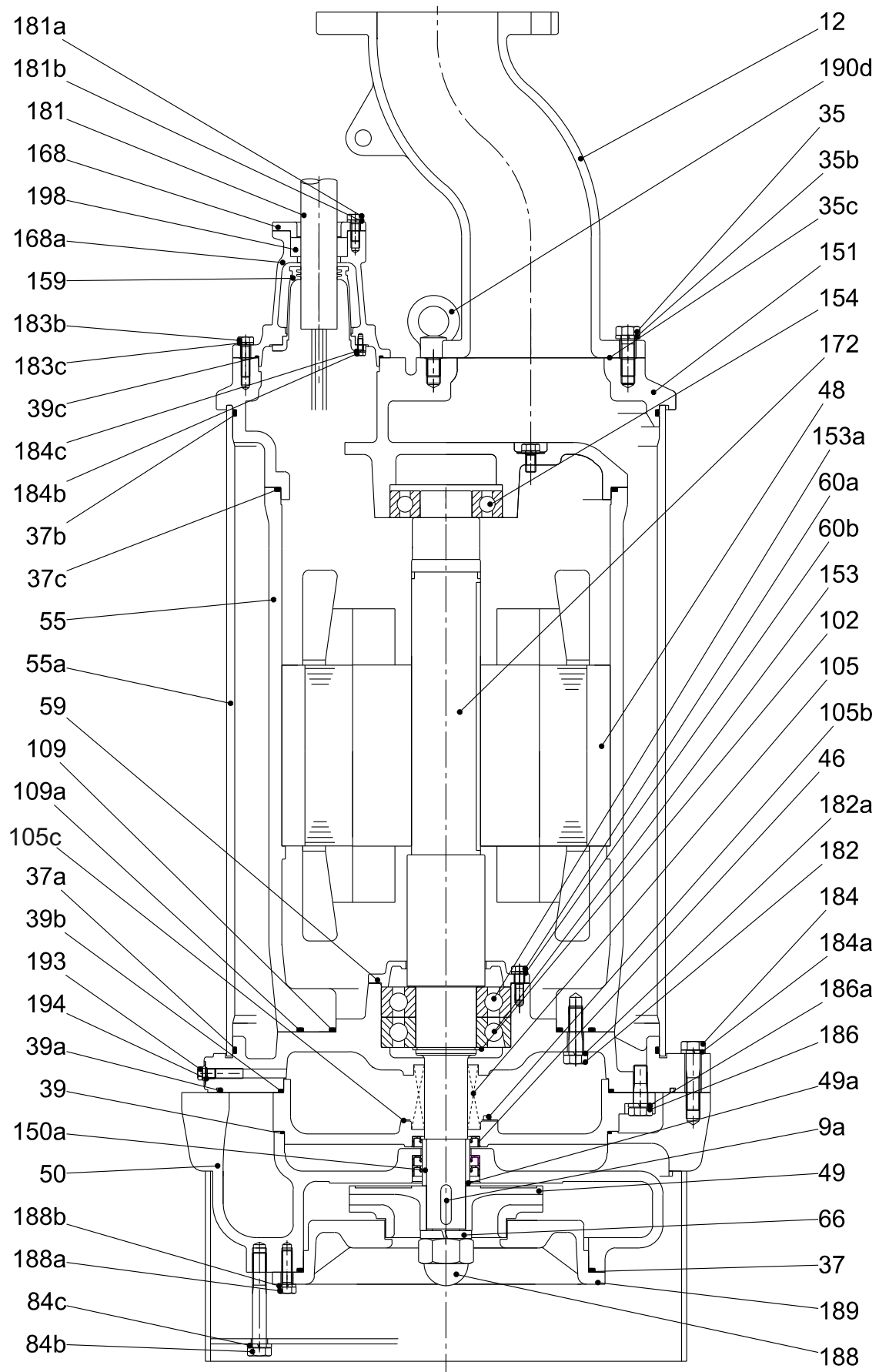
Rys. 22 Exploded view DWK.E.10.150.370, DWK.E.10.150.450, DWK.E.10.200.370, DWK.E.10.200.450, DWK.E.10.150.550 and DWK.E.10.200.550

TM06 6933 2716



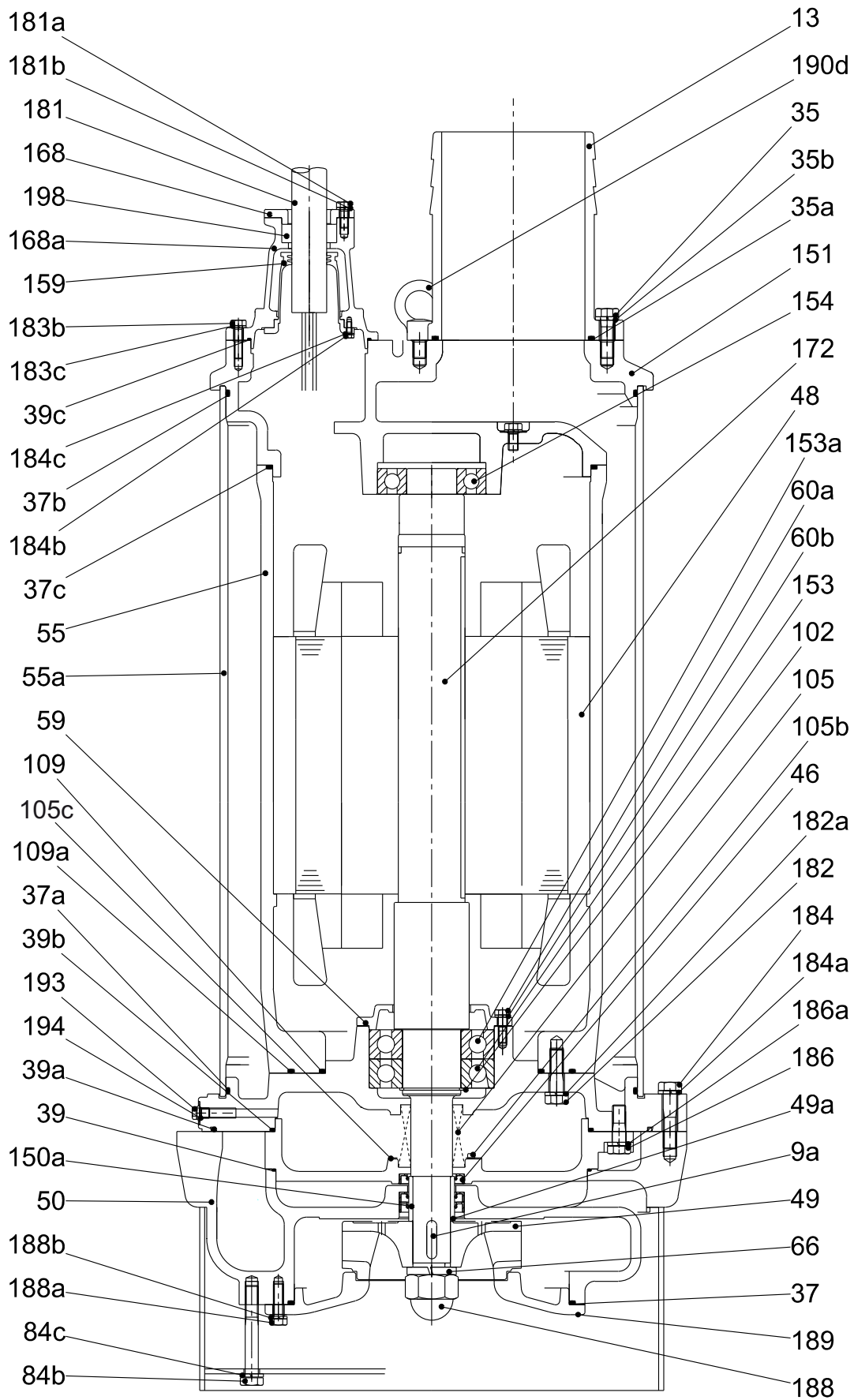
Rys. 23 Rysunek złożeniowy DWK.E.10.200.750 i DWK.E.10.200.900

TM04 4707 1909



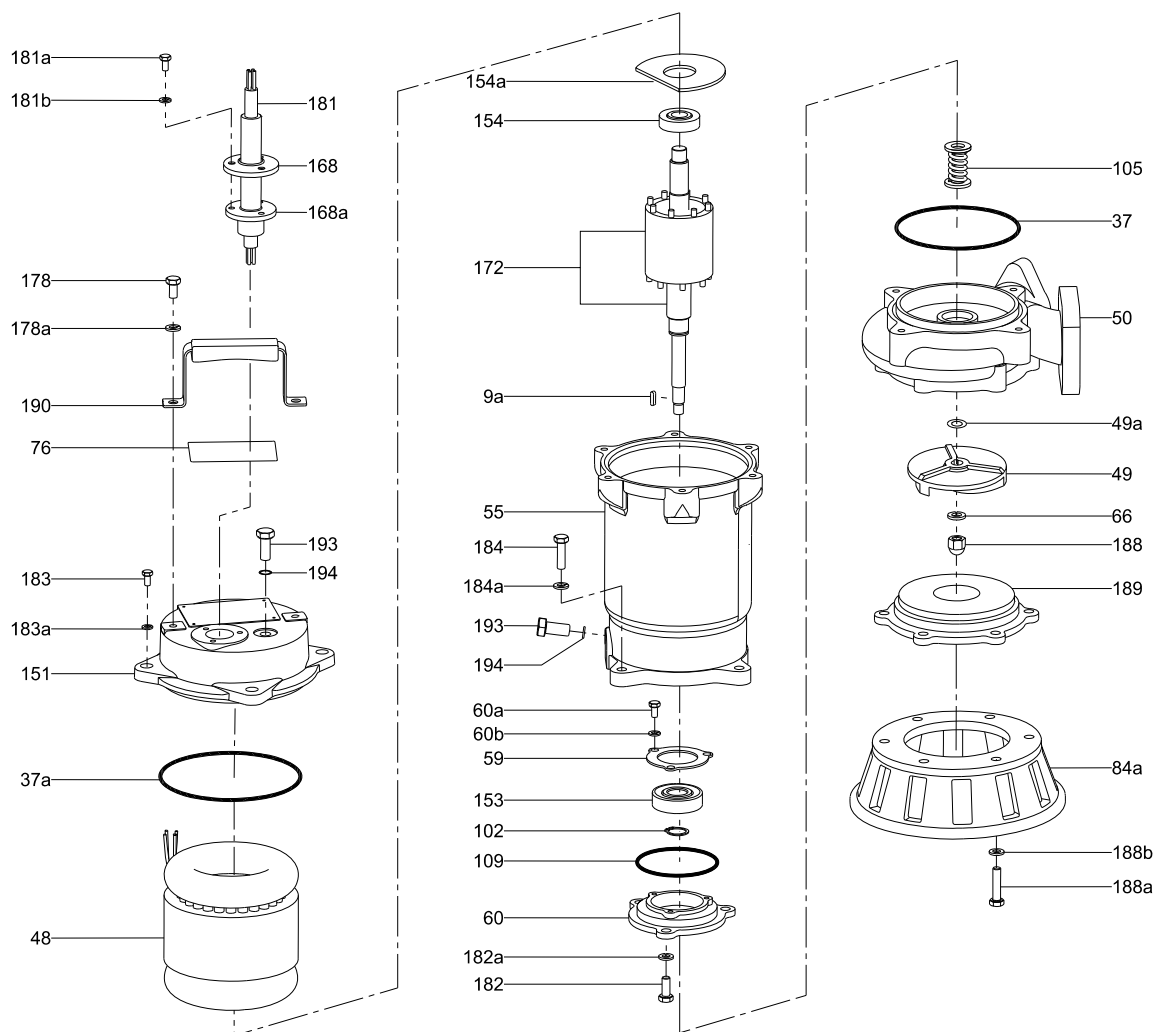
Rys. 24 Sectional drawing DWK.E.10.150.370, DWK.E.10.150.450, DWK.E.10.200.370 and DWK.E.10.200.450

TM04 4584 1809



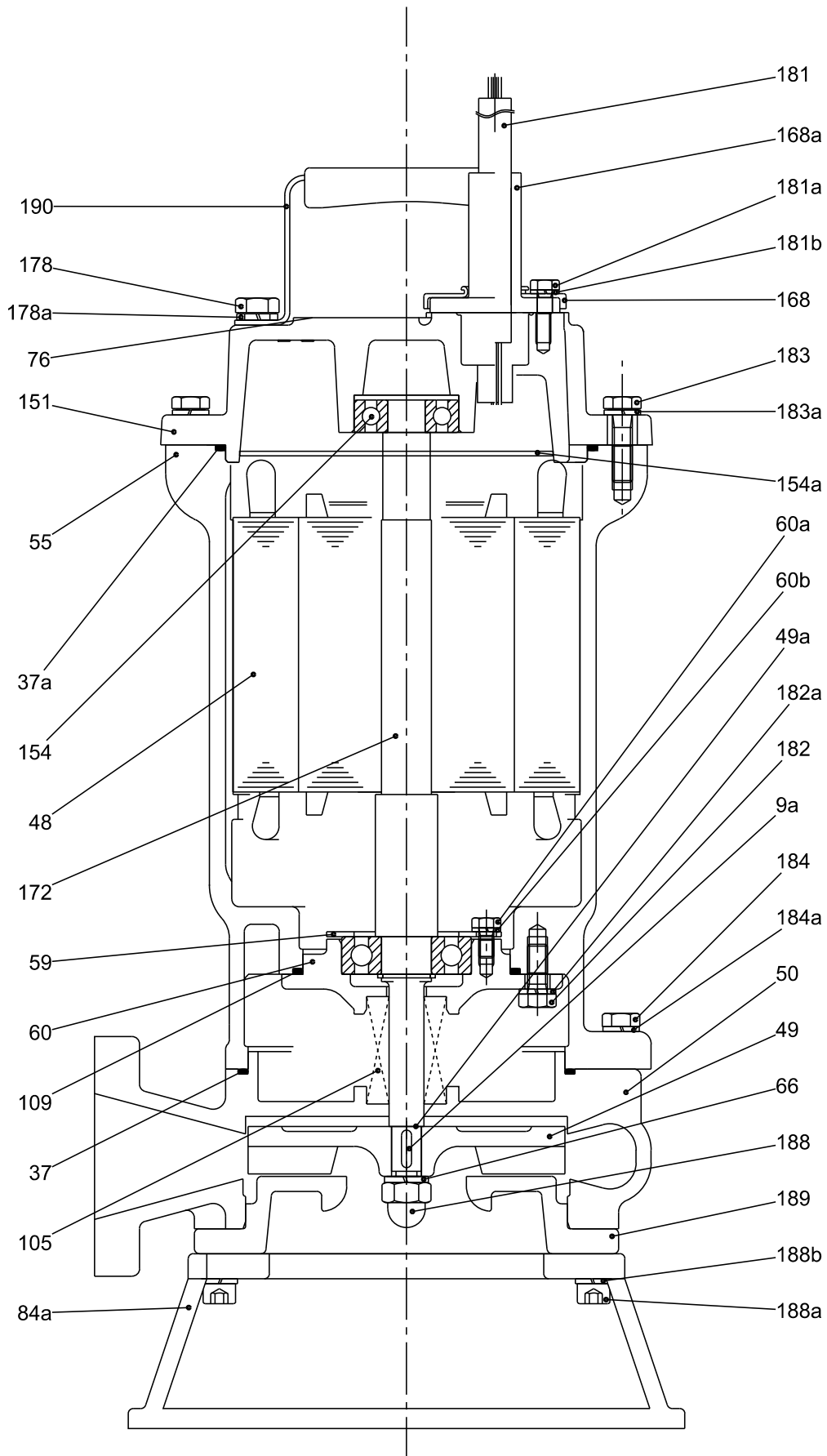
TM04 4587 1809

Rys. 25 Sectional drawing DWK.E.10.150.550, DWK.E.10.200.550, DWK.E.10.200.750 and DWK.E.10.200.900



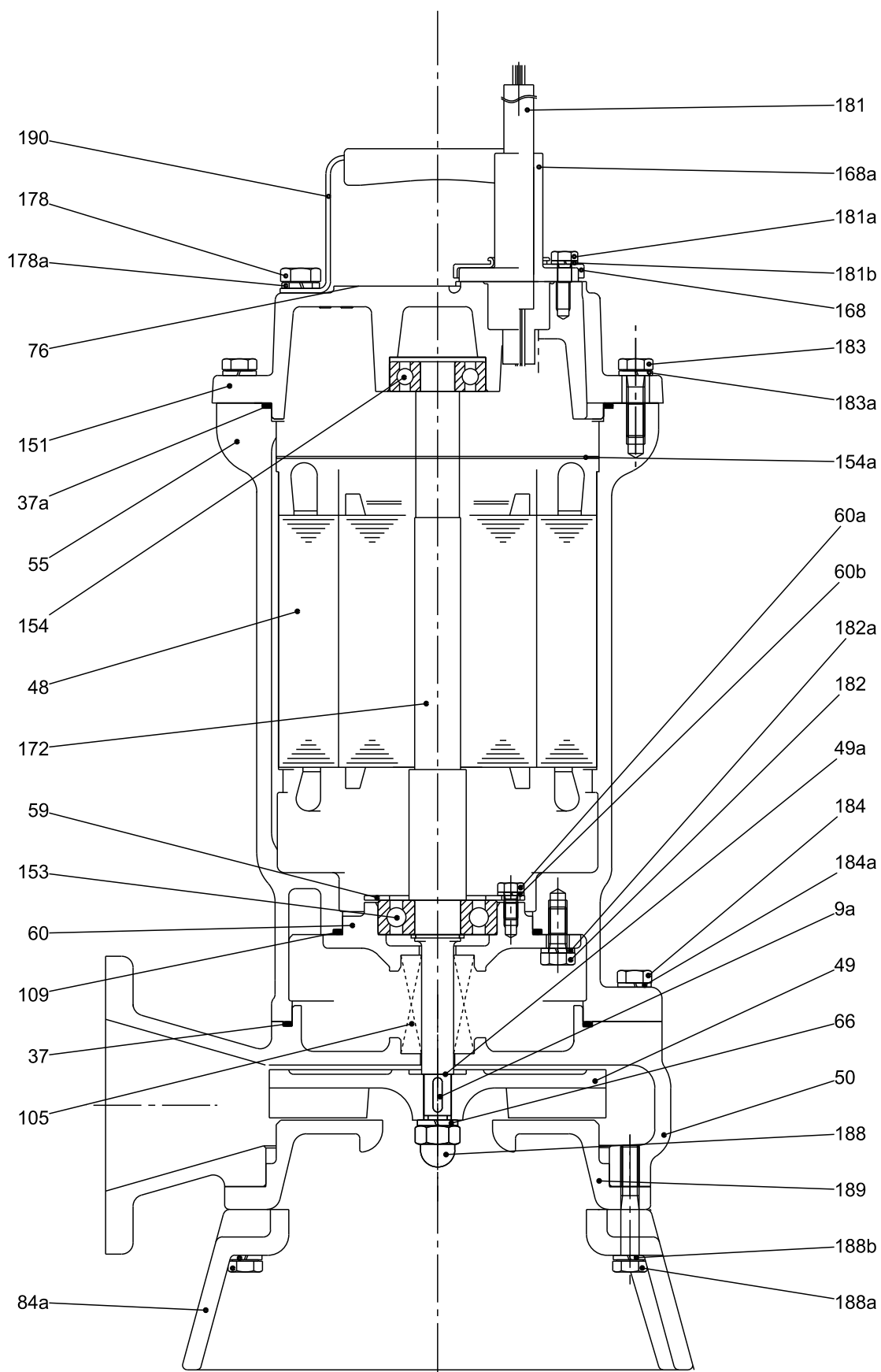
Rys. 26 Exploded view DPK.10.50.075, DPK.10.50.15 and DPK.10.80.22

TM04 4365 4214



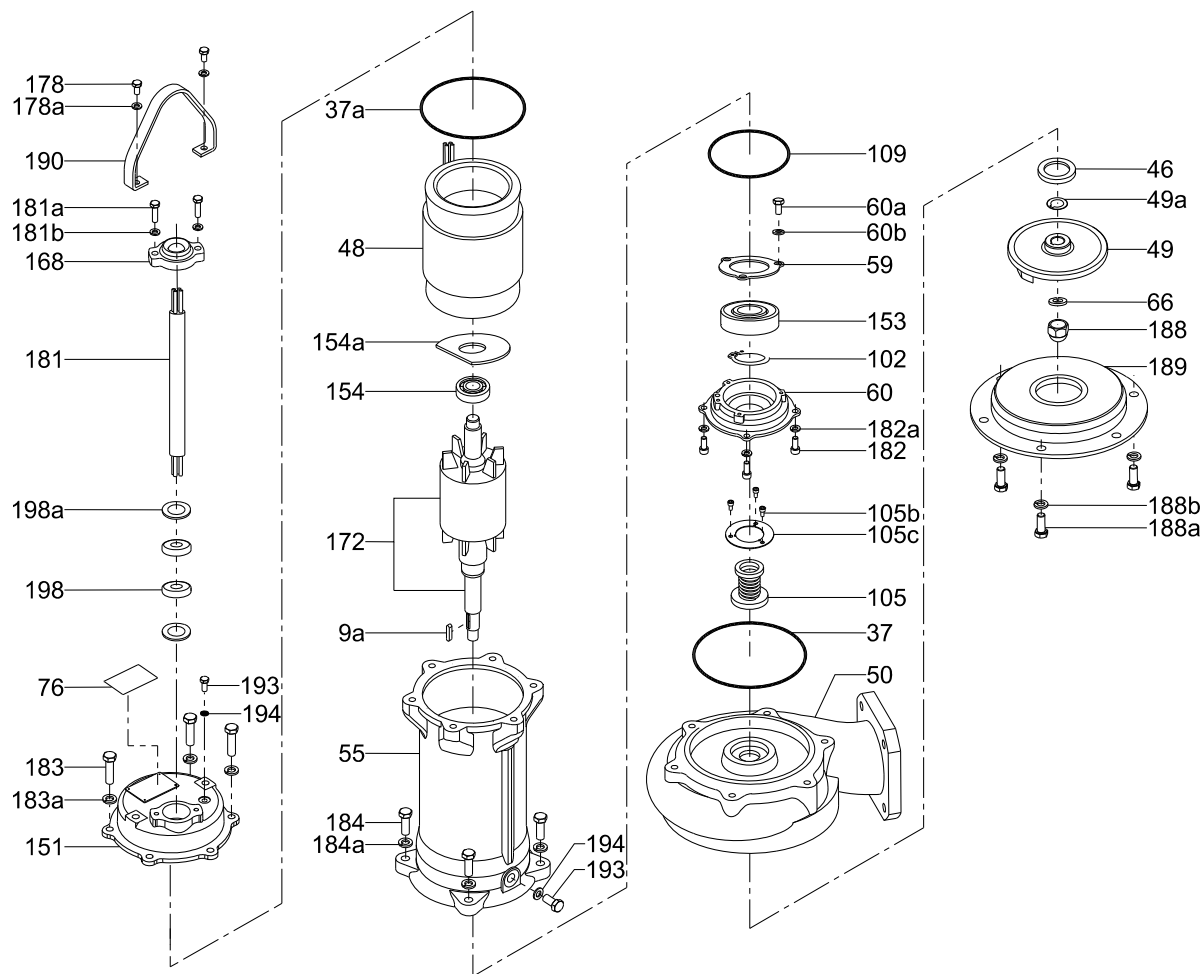
TM04 4369 4214

Rys. 27 Sectional drawing DPK.10.50.075 and DPK.10.50.15



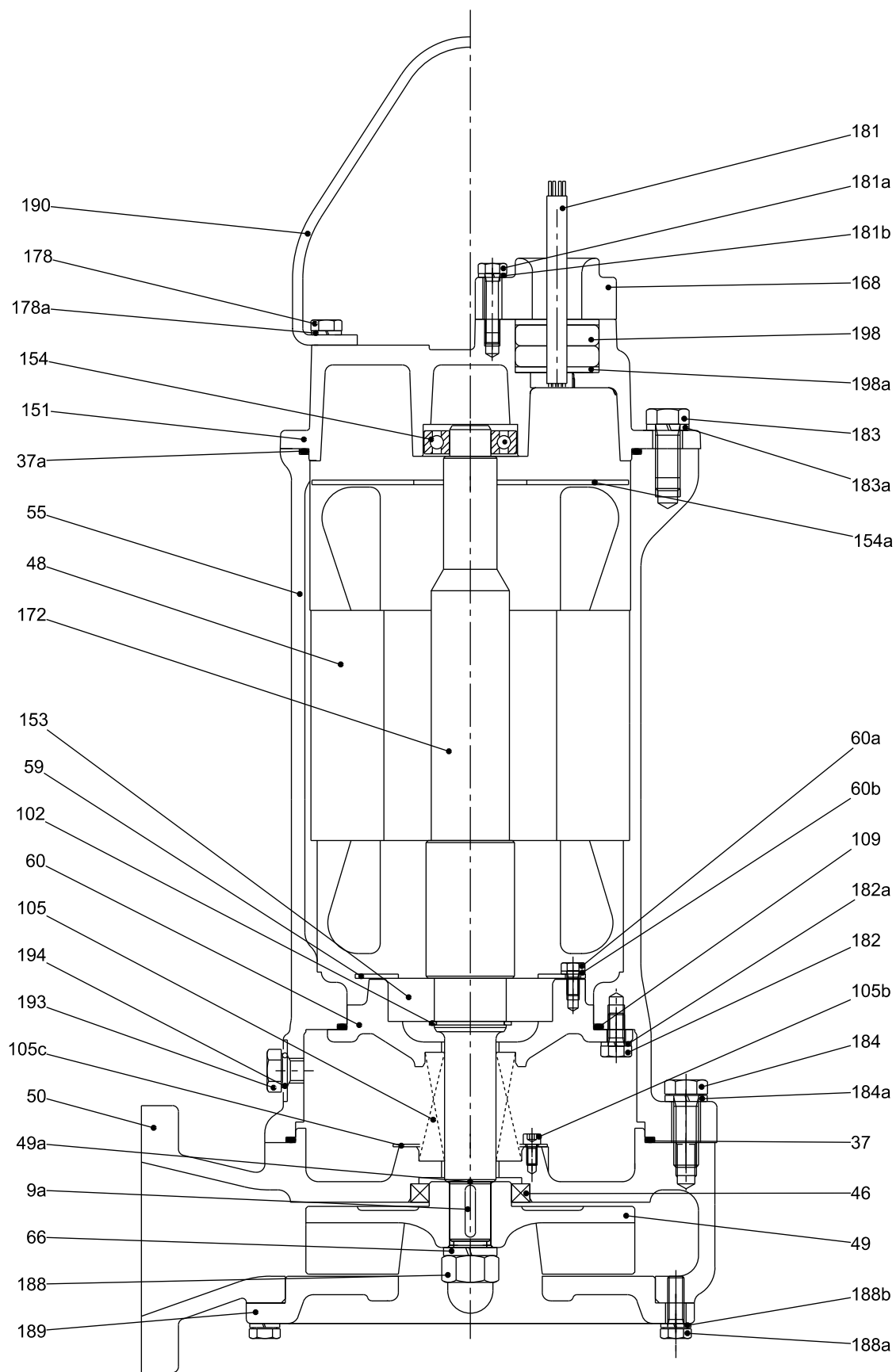
Rys. 28 Sectional drawing DPK.10.80.22

TM04 4370 4214



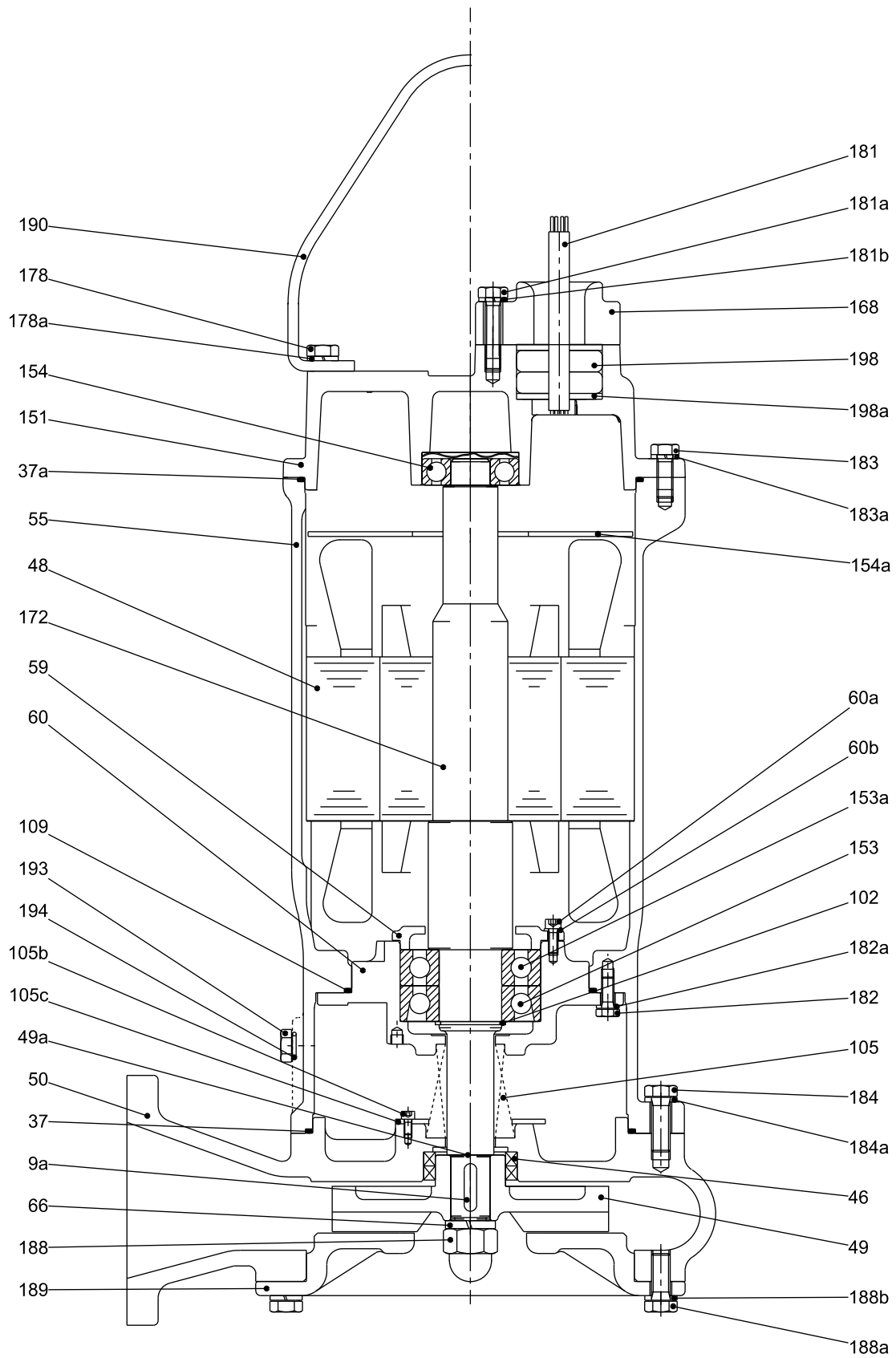
Rys. 29 Exploded view DPK.15.80.37, DPK.15.80.55, DPK.15.100.75, DPK.20.100.110 and DPK.20.100.150

TM04 4367 4214



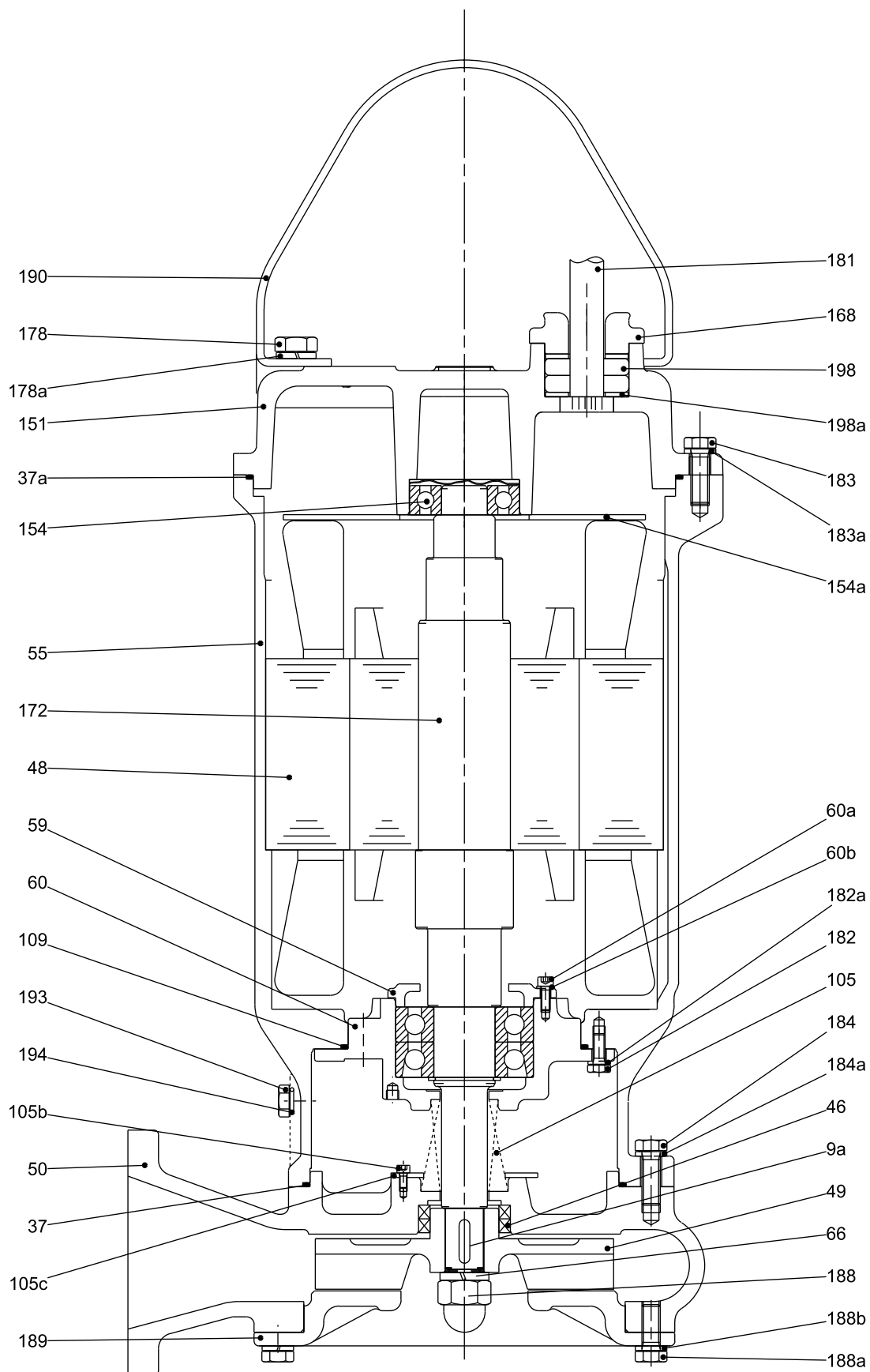
Rys. 30 Sectional drawing DPK.10.80.37

TM04 4372 4214



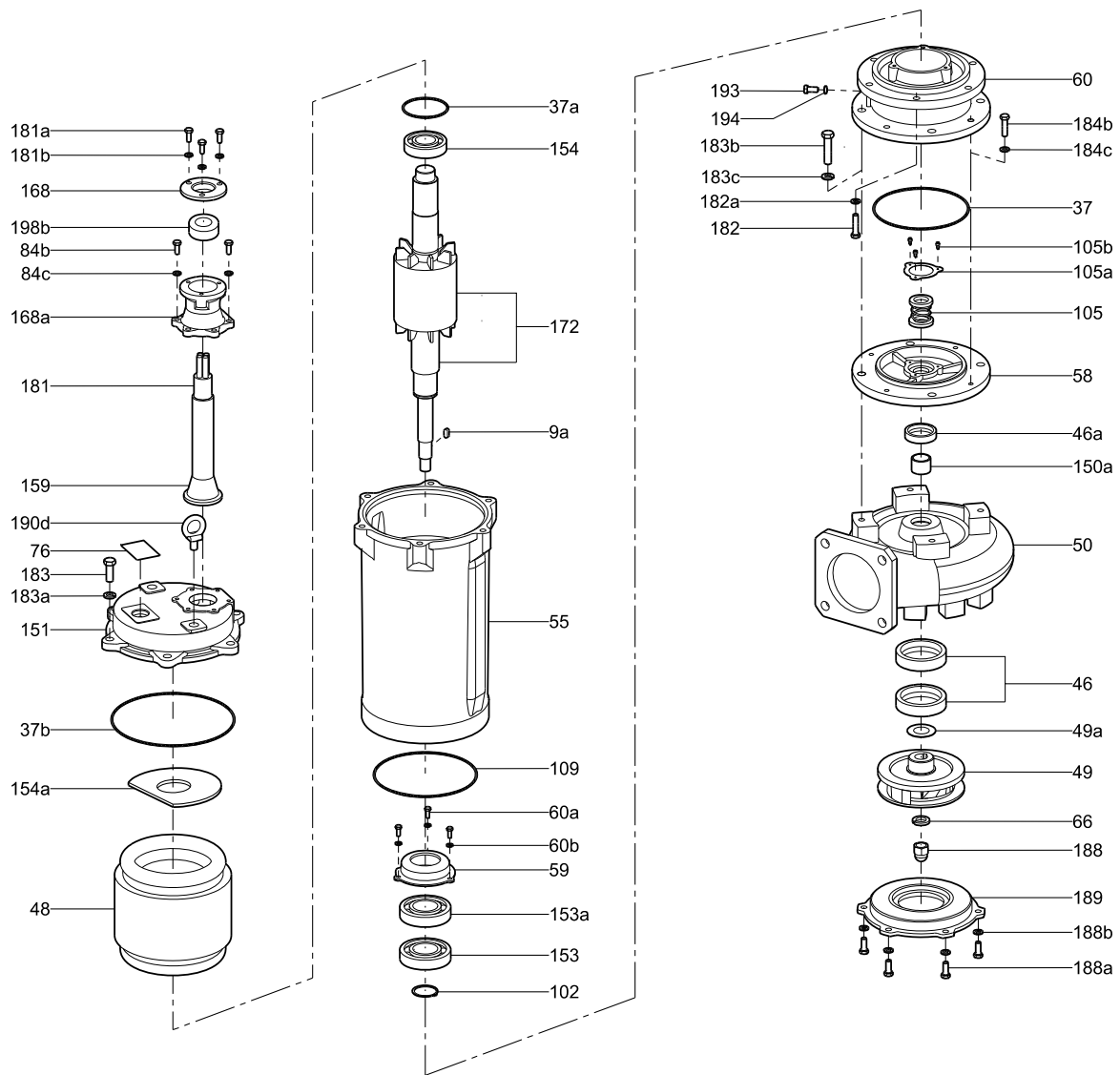
TM04 4371 4214

Rys. 31 Sectional drawing DPK.15.80.55 and DPK.15.100.75



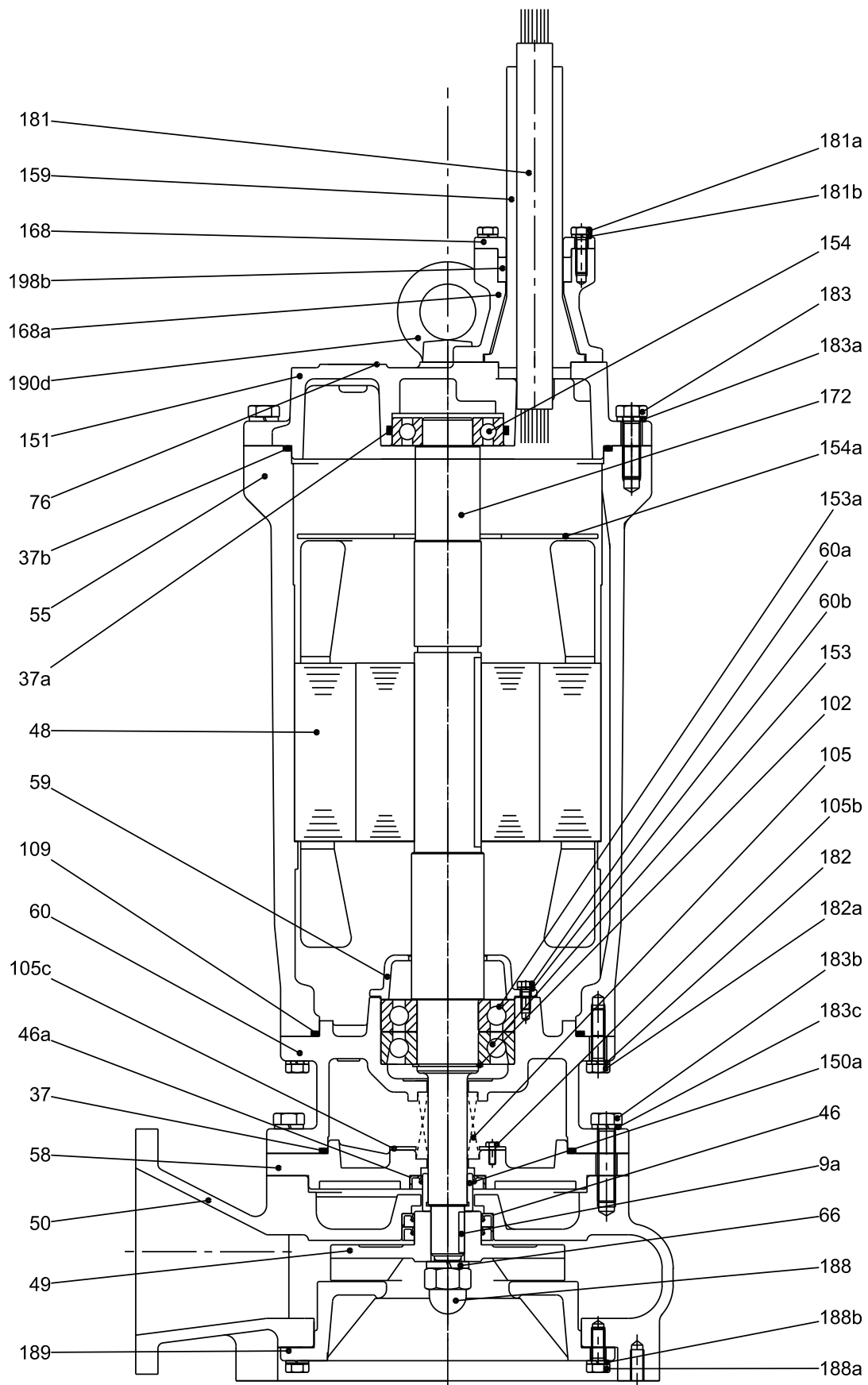
Rys. 32 Sectional drawing DPK.20.100.110 and DPK.20.100.150

TM04 4373 4214



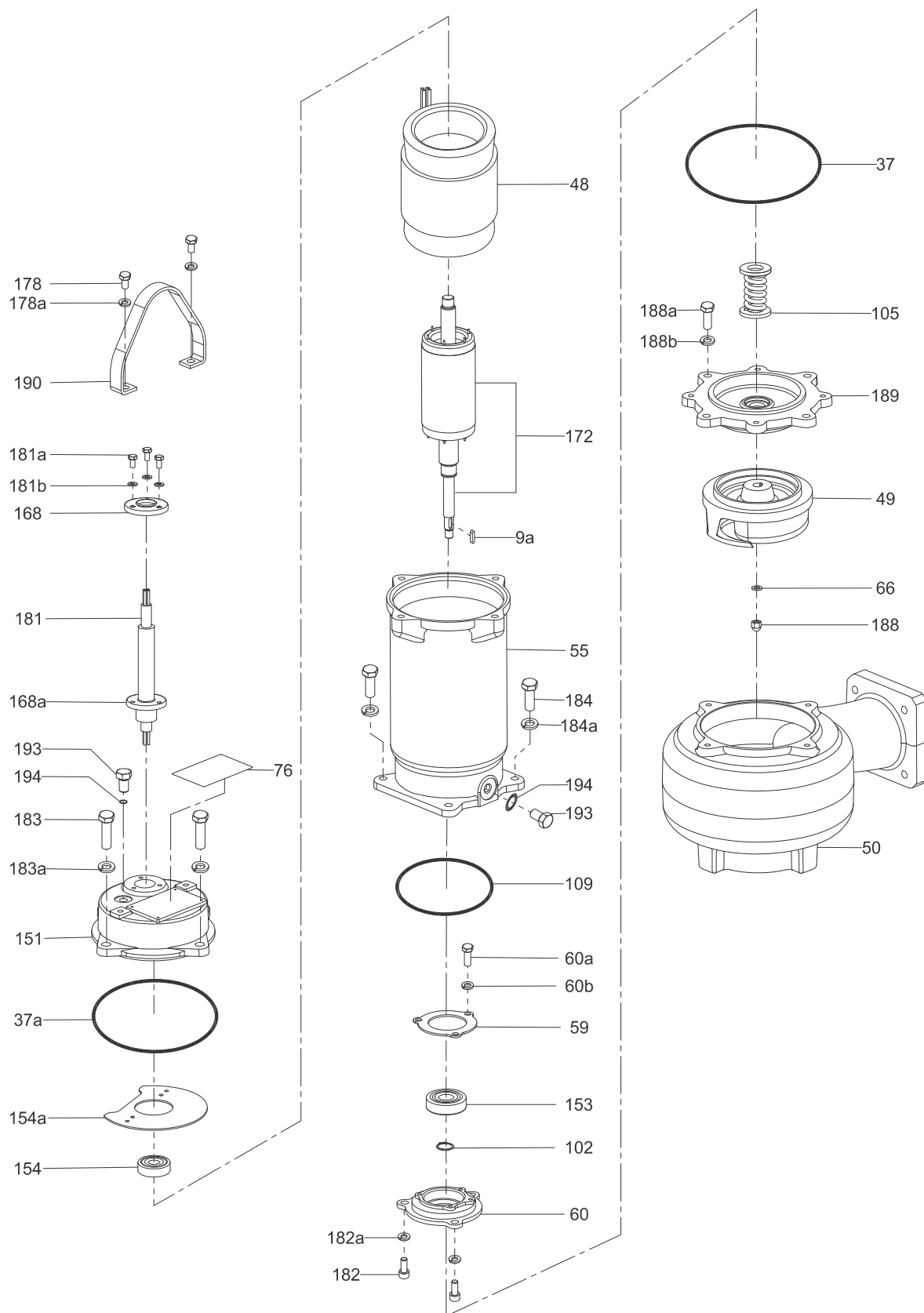
Rys. 33 Exploded view DPK.20.150.190 and DPK.20.150.220

TM04 4706 1909



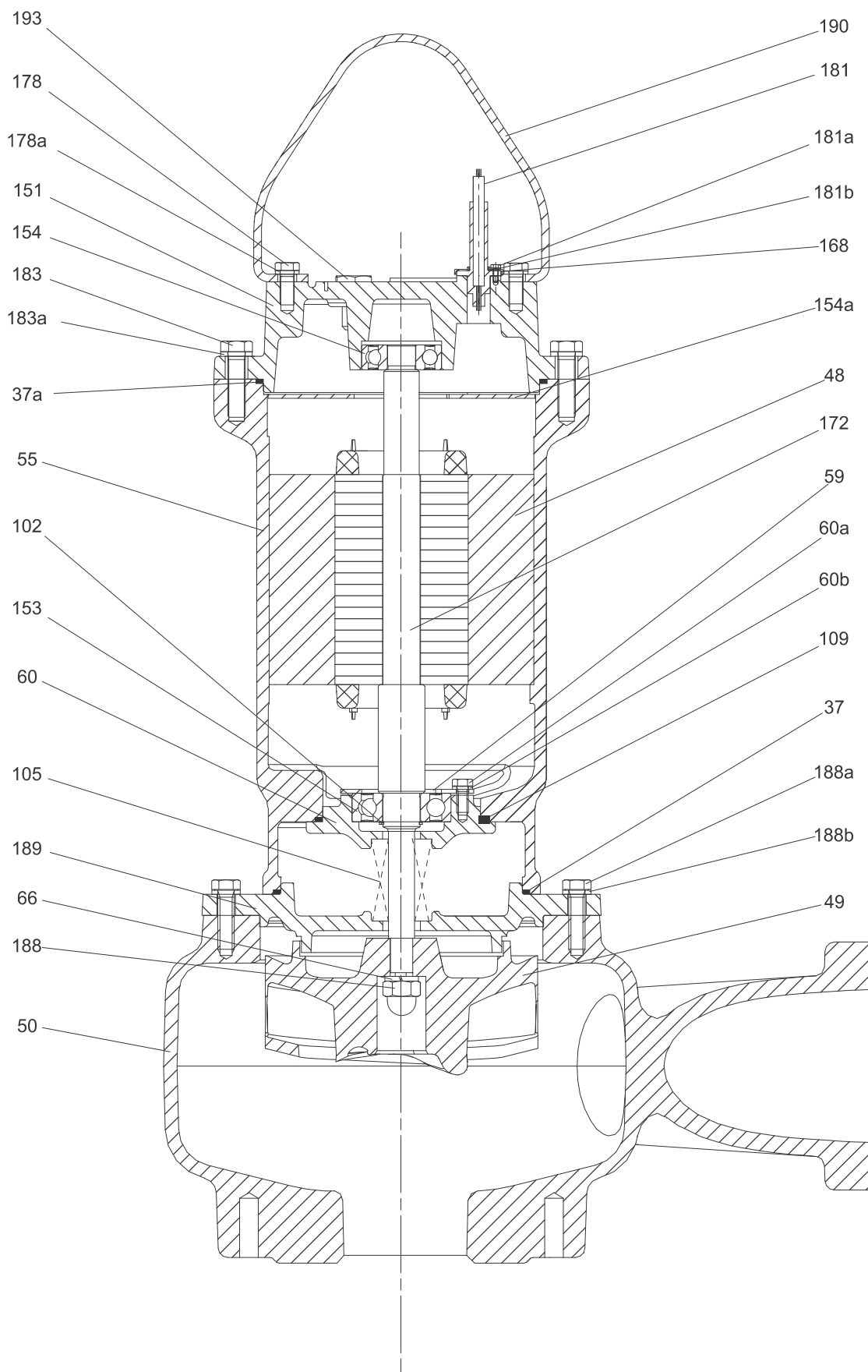
TM04 4368 1809

Rys. 34 Sectional drawing DPK.20.150.190 and DPK.20.150.220



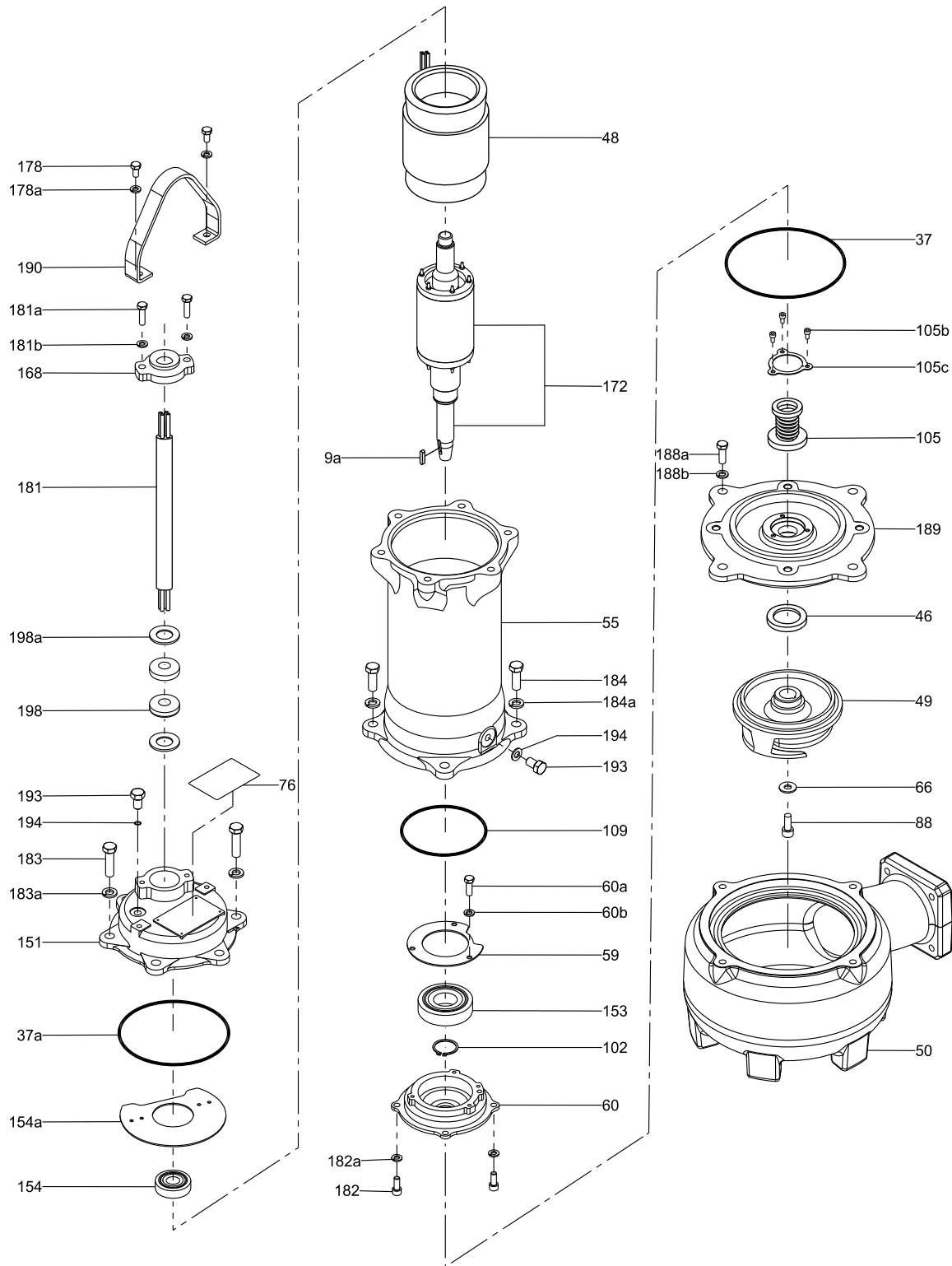
Rys. 35 Sectional view DPK.V.65.80.15.2 and DPK.V.65.80.22.2

TM06 5610 5215



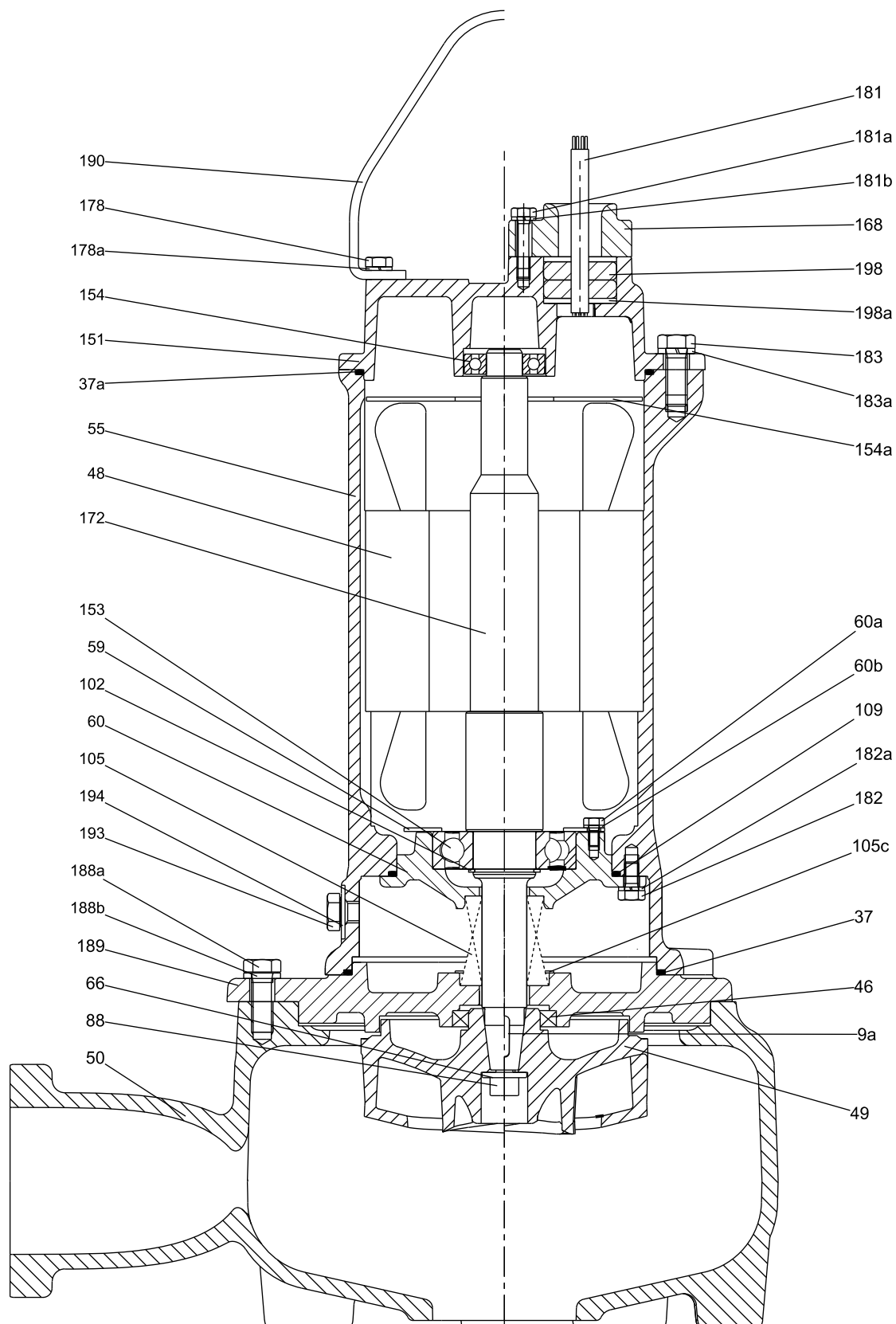
Rys. 36 Sectional drawing DPK.V.65.80.15.2 and DPK.V.65.80.22.2

TM06 5611 5215



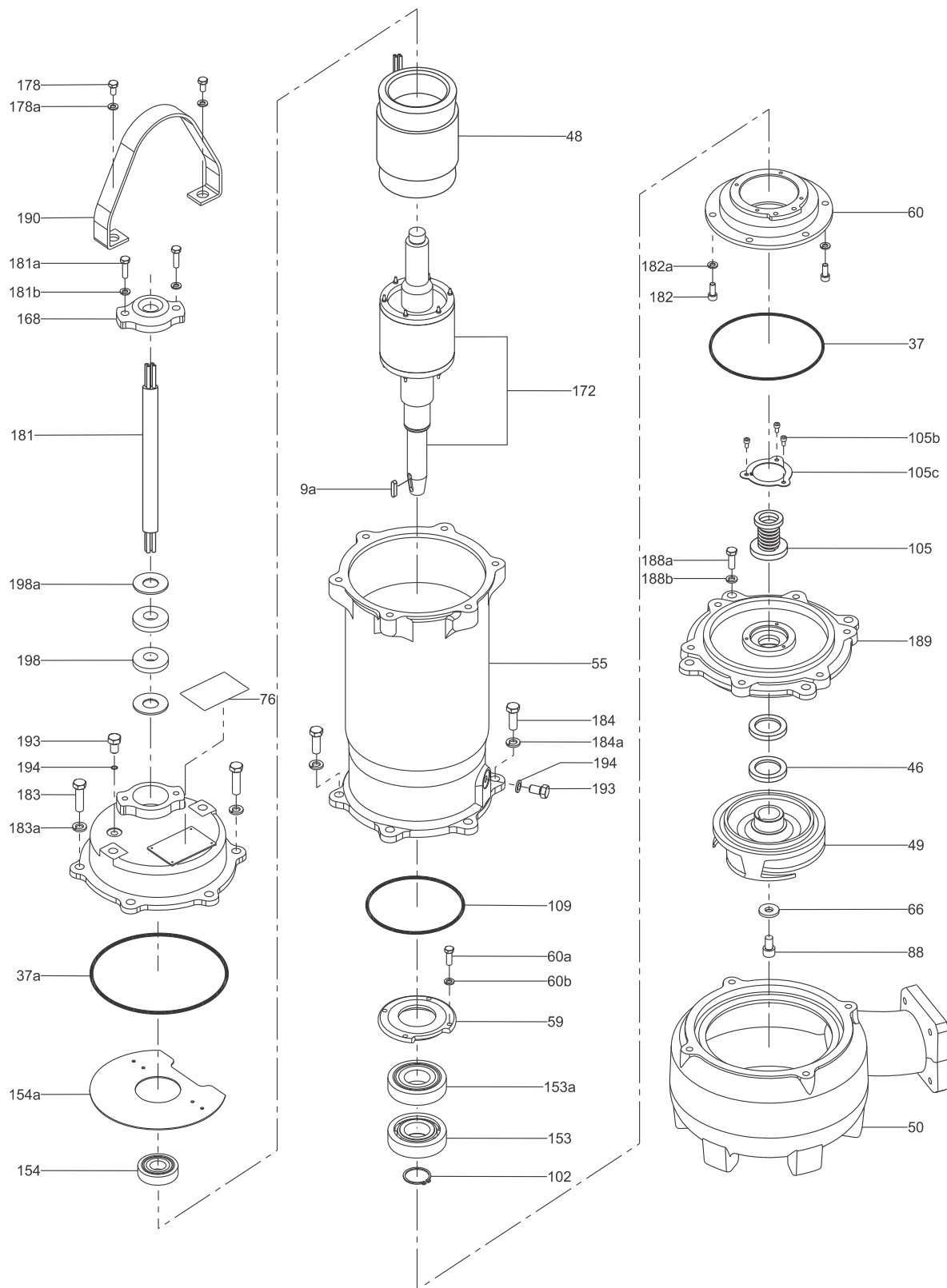
Rys. 37 Exploded view DPK.V.80.80.37.2

TM06 5428 5215



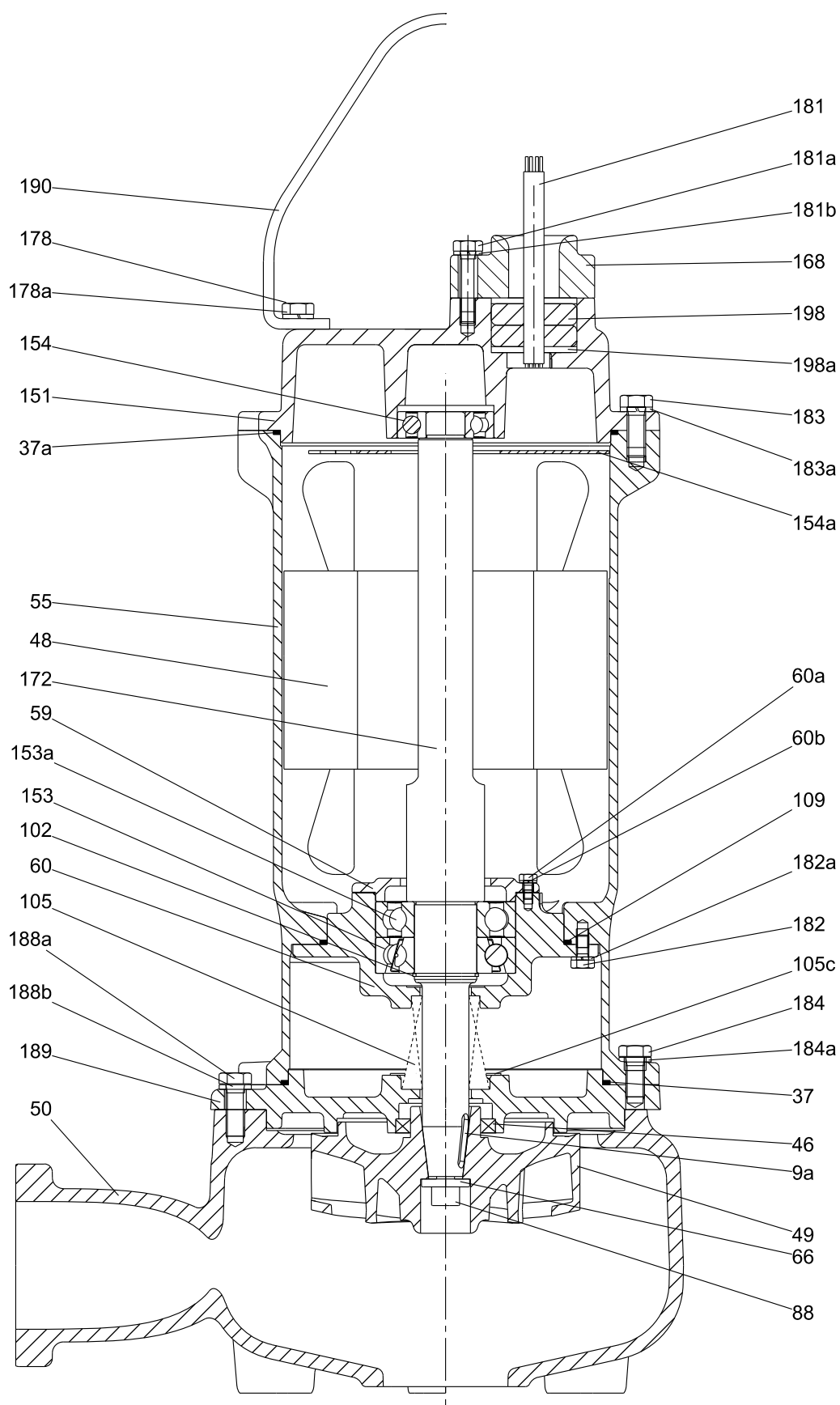
TM06 5429 5215

Rys. 38 Sectional drawing DPK.V.80.80.37.2



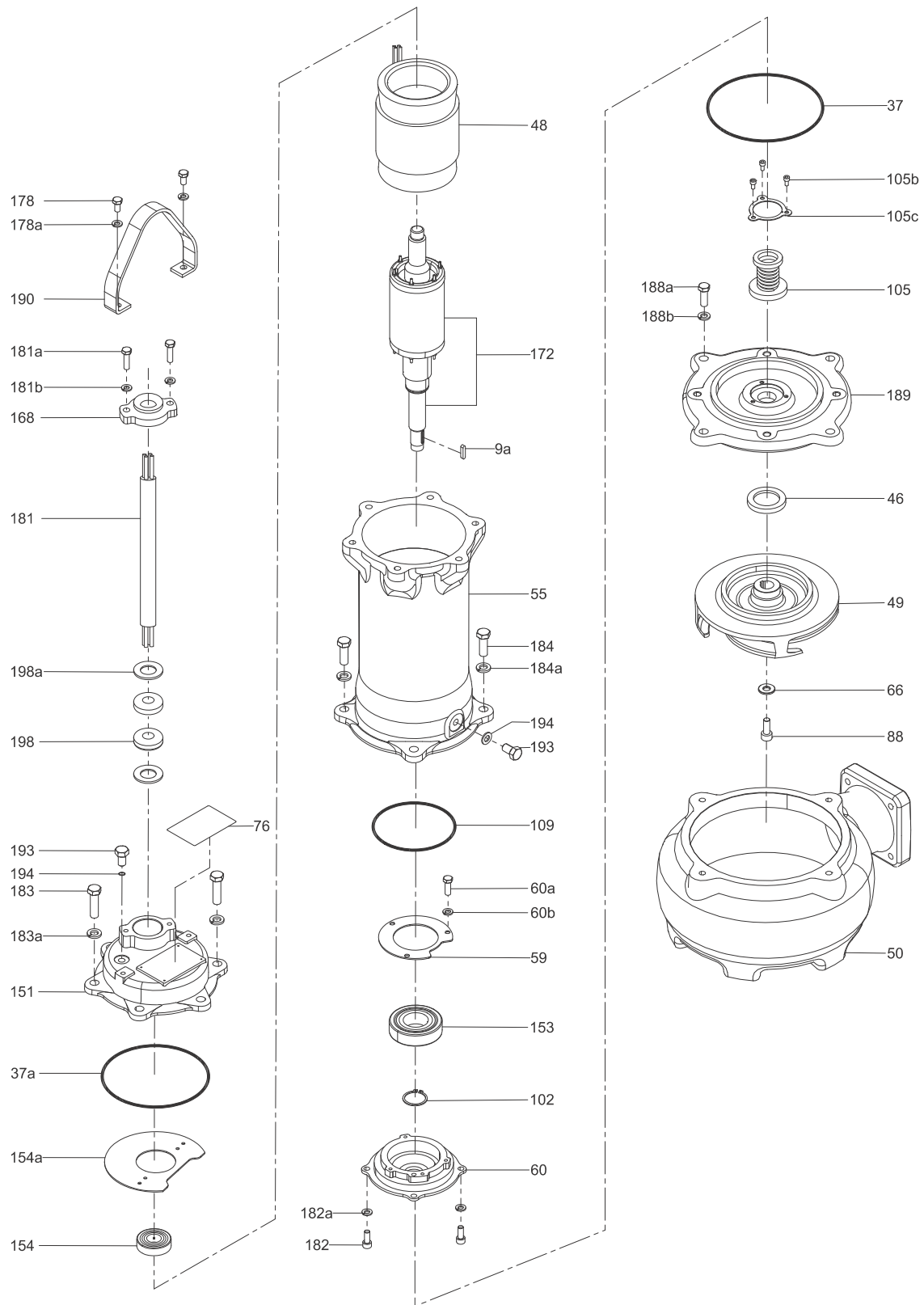
Rys. 39 Exploded view DPK.V.80.80.55.2 and DPK.V.80.80.75.2

TM06 5430 5215



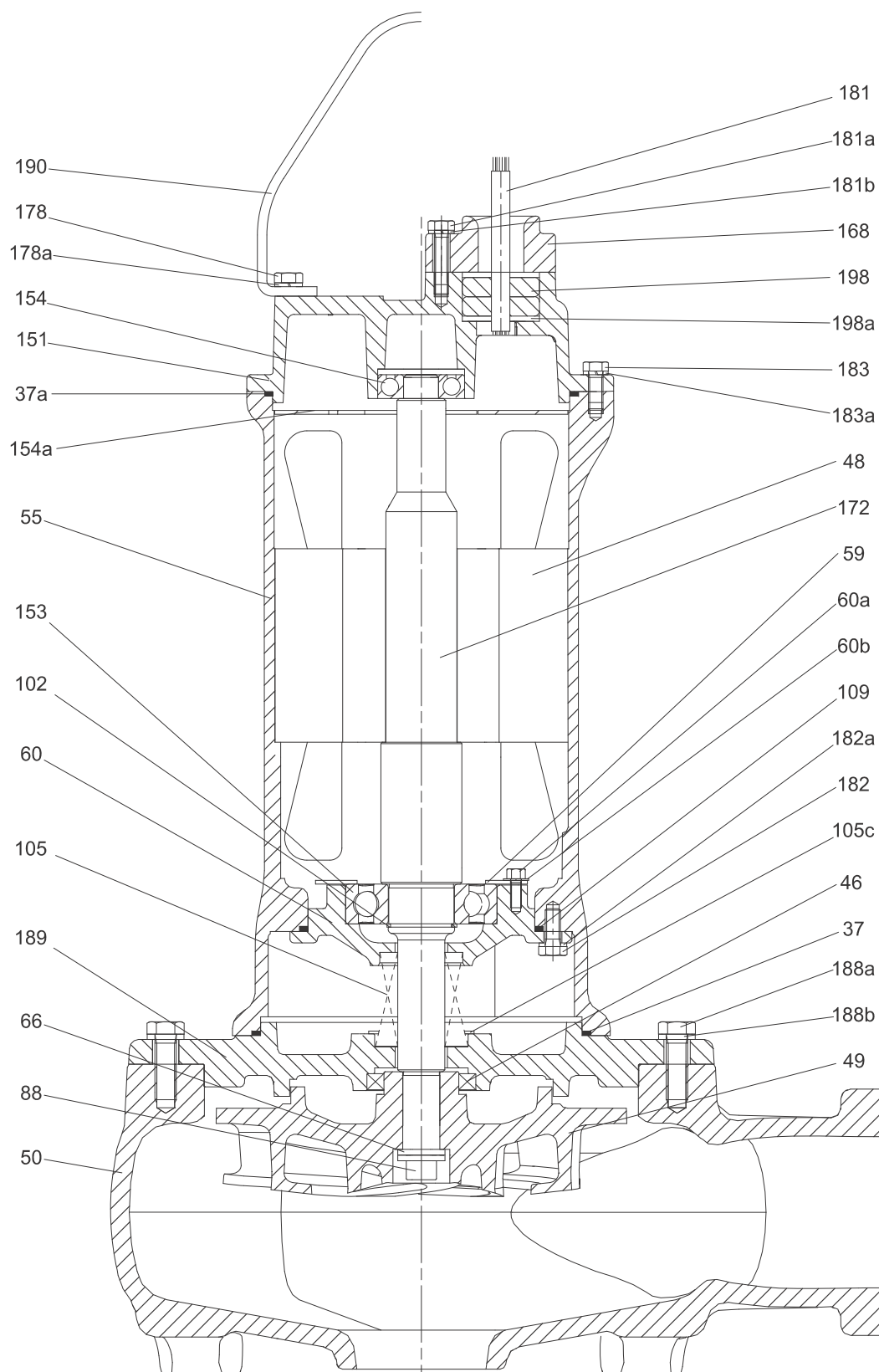
Rys. 40 Sectional drawing DPK.V.80.80.55.2 and DPK.V.80.80.75.2

TM06 5431 5215



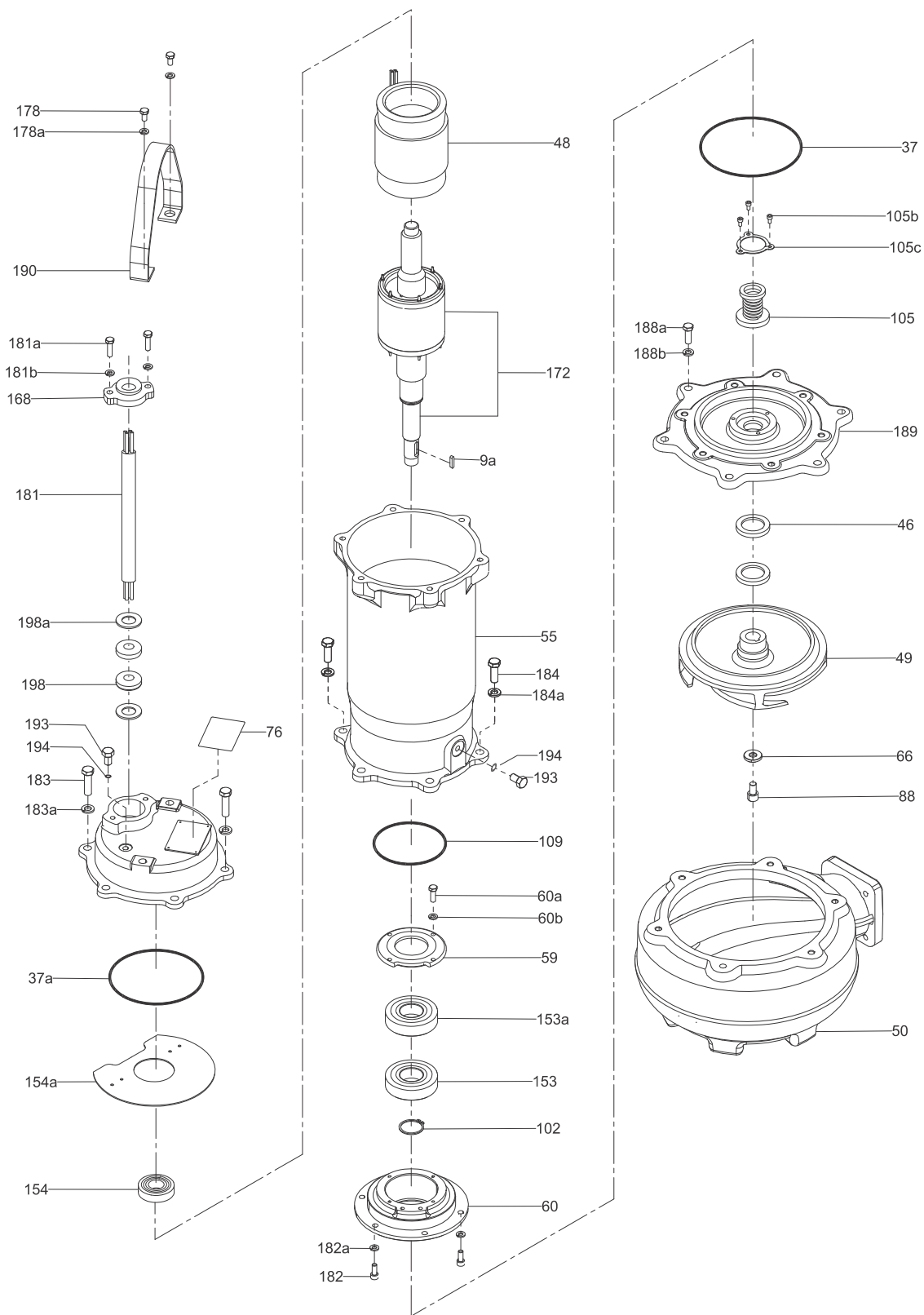
Rys. 41 Exploded view DPK.V.65.80.15.4 and DPK.V.65.80.22.4

TM06 5608 5215



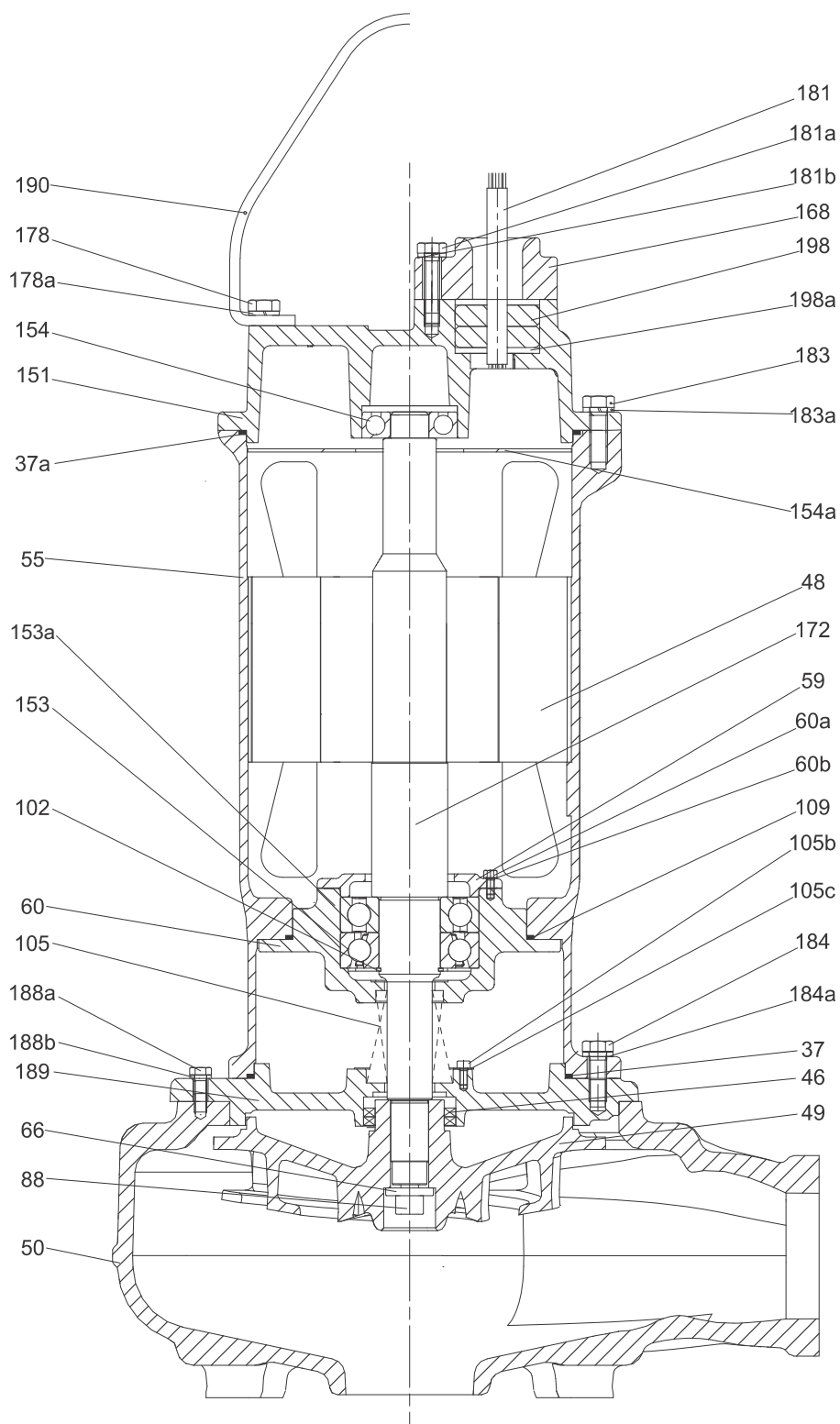
Rys. 42 Sectional drawing DPK.V.65.80.15.4 and DPK.V.65.80.22.4

TM06 5613 5215



Rys. 43 Exploded view DPK.V.80.80.37.4, DPK.V.80.80.55.4 and DPK.V.80.80.75.4

TM06 5609 5215



TM06 5612 5215

Rys. 44 Sectional drawing DPK.V.80.80.37.4, DPK.V.80.80.55.4 and DPK.V.80.80.75.4

Specyfikacja materiałowa

Poz.	Oznaczenie	Materiał		
		KS	ASTM	DIN
9	a Klin	STS410	ANSI 410	17440
12	Kołnierz	GC200	A48-CL30	GG20
13	Przylacze do węża	GC200	A48-CL30	GG20
26	a O-ring	NBR	NBR	NBR
35	Śruba z łbem sześciokątnym	STS304	A276-304	1.4301
35	a O-ring	NBR	NBR	NBR
35	b Podkładka sprężynowa	STS304	A276-304	1.4301
35	c Uszczelka	NBR	NBR	NBR
37	O-ring	NBR	NBR	NBR
37	a O-ring	NBR	NBR	NBR
37	b O-ring	NBR	NBR	NBR
37	c O-ring	NBR	NBR	NBR
37	e Uszczelka	NBR	NBR	NBR
39	O-ring	NBR	NBR	NBR
39	a O-ring	NBR	NBR	NBR
39	b O-ring	NBR	NBR	NBR
39	c O-ring	NBR	NBR	NBR
39	e Uszczelka	NBR	NBR	NBR
46	Uszczelka wargowa	SCP1	SCP1	SCP1
48	Stator	-	-	-
49	Wirnik	GCD450/ Hi-Cr	A536-77/ Hi-Cr	GGG40/ Hi-CrI
49	a Pierścień dystansowy	SS400	A283-Gr.D	-
50	Korpus pompy	GC200	A48-CL30	GG20
55	Obudowa silnika	GC200	A48-CL30	GG20
55	a Obudowa zewnętrzna (DWK.E)	SPP	A53-48	1629(1)-61
55	b Wspornik silnika (DPK)	GC200	A28-CL30	GG20
59	Gniazdo łożyska	GC200	A48-CL30	GG20
60	Dolne gniazdo łożyska	GC200	A48-CL30	GG20
60	a Śruba z łbem sześciokątnym	SM25C	A108-1025	-
60	b Podkładka sprężynowa	SM25C	A108-1025	-
61	c Górne gniazdo łożyska	GC200	A48-CL30	GG20
66	Podkładka sprężynowa	STS304	A276-304	1.4301
76	Tabliczka znamionowa	STS304	A276-304	1.4301
84	a kosz ssawny/pierścień wsporczy	SS400	A283-Gr.D	-
84	b Śruba z łbem sześciokątnym	STS304	A276-304	1.4301
84	c Podkładka sprężynowa	STS304	A276-304	1.4301
88	Śruba z łbem sześciokątnym	STS304	A276-304	1.4301
102	Pierścień blokujący	STS304	A276-304	1.4301
105	Mechaniczne uszczelnienie wału	-	-	-
105	b Śruba z łbem sześciokątnym	SM25C	A108-1025	-
105	c Element mocujący uszczelnienia wału	STS304	A276-304	1.4301
107	O-ring	NBR	NBR	NBR
108	Podkładka uszczelniająca	STS304	A276-304	1.4301
108	a O-ring	NBR	NBR	NBR
109	O-ring	NBR	NBR	NBR
109	a O-ring	NBR	NBR	NBR
150	a Tuleja ochronna wału	STS304	A276-304	1.4301
151	Wspornik silnika (DWK)	GC200	A48-CL30	GG20
151	Pokrywa głowicy	GC200	A48-CL30	GG20

Poz.	Oznaczenie	Materiał		
		KS	ASTM	DIN
153				
153	a Dolne łożysko	-	-	-
154	Górne łożysko	-	-	-
154	a Osłona	-	-	-
155	Obudowa uszczelnienia wału	GC200	A48-CL30	GG20
159	Gumowa rurka	NBR	NBR	NBR
159	a Pierścień zaciskowy	GC200	A48-CL30	GG20
168	Pierścień zaciskowy	GC200	A48-CL30	GG20
168	a Wpust kablowy	GC200	A48-CL30	GG20
172	Wał z wirnikiem	STS410	ANSI 410	-
178	Śruba z łbem sześciokątnym	STS304	A276-304	1.4301
178	a Podkładka sprężynowa	STS304	A276-304	1.4301
181	Kabel zasilający	PNCT	PNCT	PNCT
181	a Śruba z łbem sześciokątnym	STS304	A276-304	1.4301
181	b Podkładka sprężynowa	STS304	A276-304	1.4301
182	Śruba z łbem sześciokątnym	STS304	A276-304	1.4301
182	a Podkładka sprężynowa	STS304	A276-304	1.4301
183	Śruba z łbem sześciokątnym	STS304	A276-304	1.4301
183	a Podkładka sprężynowa	STS304	A276-304	1.4301
183	b Śruba z łbem sześciokątnym	STS304	A276-304	1.4301
183	c Podkładka sprężynowa	STS304	A276-304	1.4301
184	Śruba z łbem sześciokątnym	STS304	A276-304	1.4301
184	a Podkładka sprężynowa	STS304	A276-304	1.4301
184	b Śruba z łbem sześciokątnym	STS304	A276-304	1.4301
184	c Podkładka sprężynowa	STS304	A276-304	1.4301
185	O-ring	STS304	A276-304	1.4301
186	Śruba z łbem sześciokątnym	STS304	A276-304	1.4301
186	a Podkładka sprężynowa	STS304	A276-304	1.4301
188	nakrętka sześciokątna	STS304	A276-304	1.4301
188	a Śruba z łbem sześciokątnym	STS304	A276-304	1.4301
188	b Podkładka sprężynowa	STS304	A276-304	1.4301
189	Pokrywa strony ssawnej (DWK)	GCD450	536-77	GGG40
189	Pokrywa strony ssawnej (DPK)	GC200	A28-CL30	GG20
190	Uchwyt do podnoszenia	STS304	A276-304	1.4301
190	d Śruba oczkowa	SM30C	A108-1030	-
193	Korek oleju	STS304	A276-304	1.4301
194	O-ring	NBR	NBR	NBR
198	Dławnica kablowa	NBR	NBR	NBR
198	a Podkładka	STS304	A276-304	1.4301
522	Śruba z łbem sześciokątnym	STS304	A276-304	1.4301
523	Podkładka sprężynowa	STS304	A276-304	1.4301

8. Opis produktu

Cechy

Łożyska kulkowe

Dolne łożyska (poz. 153 i 153a) to dwurzędowe łożyska kulkowe skośne.

Górne łożysko (poz. 154) to jednorzędowe łożysko kulowe.

Łożyska są trwale nasmarowane.

Uszczelnienia wałów

DWK.O, DPK, DPK.V

Pompy wyposażone są w podwójne uszczelnienie mechaniczne wału, które zapewnia odseparowanie pompowanej cieczy od silnika. Uszczelnienie wału jest umieszczone w komorze olejowej pompy.

DWK.E

Pompa posiada dwa uszczelnienia mechaniczne i dodatkowe uszczelnienie wargowe poniżej wtórnego uszczelnienia mechanicznego. Dodatkowe uszczelnienie wargowe zabezpiecza uszczelnienie mechaniczne wału przed ewentualnymi częściami ściernymi.

Jeśli pompa nie zapewnia wystarczająco wysokiego ciśnienia wokół wału, osiem sprężyn wytwarza ciśnienie, które dociska powierzchnie uszczelnienia.

Powierzchnie uszczelnienia wykonane są z węgla krzemu SiC/SiC.

Silnik

Silnik jest wodoszczelny, całkowicie hermetyczny.

Klasa izolacji F (155 °C).

Klasa temperaturowa: F (105 °C).

Stopień ochrony: IP68.

Zabezpieczenia i czujniki do silnika, patrz rozdział: *Czujnik(i)* na stronie 55.

Kabel zasilający

Typ kabla [mm ²]	Średnica zewnętrzna [mm]	Promień łuku	
		Przymocowany [mm]	Wolny [mm]
4 x 1,5 mm ²	13 ± 0,8	64	192
4 x 1,5 mm ² + 2 x 1 mm ²	17,5 ± 0,5	88	263
4 x 1,5 mm ² + 4 x 1 mm ²	17,5 ± 0,5	88	263
4 x 2,5 mm ² + 4 x 1 mm ²	21,5 ± 1,0	97	290
4 x 4,0 mm ² + 4 x 1 mm ²	21,5 ± 1,0	108	323
4 x 6,0 mm ² + 4 x 1 mm ²	25~25,4 ± 1,0	123	369
7 x 4,0 mm ² + 4 x 1 mm ²	25~25,4 ± 1,0	122	366
7 x 6,0 mm ² + 6 x 1 mm ²	25~25,4 ± 1,0	127	381
4 x 10,0 mm ² + 6 x 1 mm ²	33,6 ± 1,0	118	354
7 x 10,0 mm ² + 6 x 1,5 mm ²	28,6	143	429
7 x 16,0 mm ² + 6 x 1,5 mm ²	31,2	156	468
7 x 25,0 mm ² + 6 x 1,5 mm ²	43,4	217	651
7 x 35,0 mm ² + 6 x 1,5 mm ²	47,5	238	713

Standardowo długość kabla wynosi 10 m. Inna długość kabla zasilającego dostępna na zapytanie. Patrz rozdział *Lista wariantów*, strona 14.

Liczba i wymiar kabli uzależnione są od wymiaru silnika.

Wpust kablowy

DWK.O, DPK

Gumowa tulejka.

DWK.E

Włot kabla składa się z gumowej, szczelnej tulejki, epoksydowej przesłony oraz wieczka gumowego. Stanowi to promieniową i osiową barierę przed wnikaniem wody do obudowy silnika.

Czujnik(i)

Standardowo pompy są wyposażone w bimetaliczny łącznik temperatury, który przerywa obwód, gdy temperatura silnika osiągnie 130 ° C, z wyjątkiem podanych modeli pomp:

DWK.O.x.x.075.x.x.R
 DWK.O.x.x.15.x.x.R
 DWK.O.x.x.22.x.x.R
 DWK.O.x.x.37.x.0D.R.

Pompy wymienione powyżej posiadają automatyczny wyłącznik zamiast bimetalicznego łącznika termicznego.

Czujnik uszczelnienia monitoruje w sposób ciągły szczelność silnika w pompach, oprócz podanych modeli:

DWK.O.x.x.075.x.x
 DWK.O.x.x.15.x.x
 DWK.O.x.x.22.x.x
 DWK.O.x.x.37.x.x.
 DPK.x.x.075.x.x
 DPK.x.x.15.x.x
 DPK.x.x.22.x.x
 DPK.x.x.37.x.x.

Dodatkowe opcje czujników

- Pt100 do monitorowania temperatury silnika i / lub dolnego łożyska (dostępne w wykonaniach niestandardowych).
- Pt100 do monitorowania temperatury silnika i / lub dolnego łożyska (dostępne w wykonaniu niestandardowym).

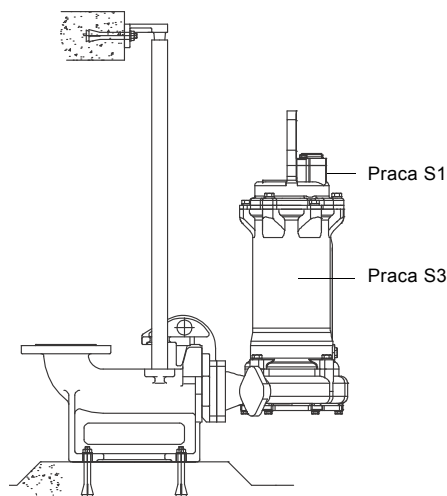
Testowanie

Pompy są przetestowane przed opuszczeniem fabryki. Raport z testów fabrycznych wykonywany jest zgodnie z ISO 9906:2012 klasy 3B. Raporty mogą być zamawiane bezpośrednio razem z zamówieniem pompy lub zamówione osobno w oparciu o numer seryjny.

Inne testy lub certyfikaty instytucji niezależnych są oferowane na zapytanie. Patrz rozdział *Lista wariantów*, strona 14.

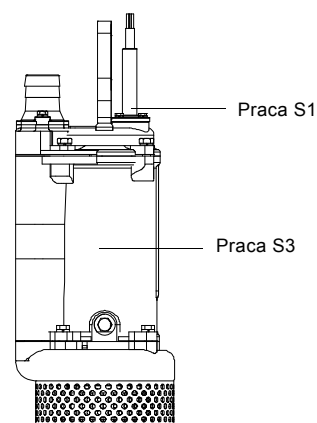
Warunki pracy

Pompy są przeznaczone do pracy ciągłej S1 i przerywanej S3.



TM04 4094 0709

Rys. 45 Poziom ciecizy dla pomp DPK podczas pracy S1 i S3

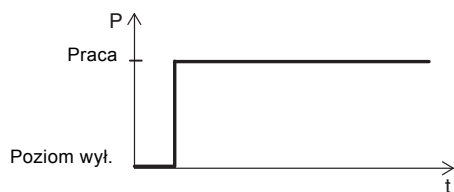


TM04 4144 0709

Rys. 46 Poziom ciecizy dla pomp DWK podczas pracy S1 i S3

Praca ciągła

Pompa może pracować w trybie pracy ciągłej S1 jeśli jest całkowicie zanurzona do górnej części silnika.

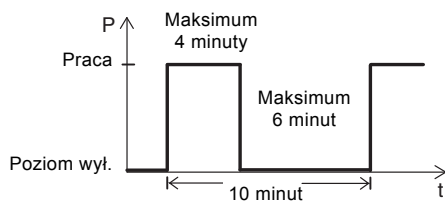


TM02 7775 4003

Rys. 47 Praca ciągła

Praca przerywana

Podczas pracy S3, pompa musi pracować maksymalnie przez 4 minuty, po czym jest zatrzymana przez minimum 6 minut. Patrz rys. 48.



TM04 2656 2808

Rys. 48 Praca przerywana

- Maksymalną liczbę załączeń na godzinę

DPK, DWK.O: 30.

DWK.E: 18.

Ciecze tłoczone

Wartość pH: 4-10.

Temperatura cieczy: 0 - 40 °C.

W przypadku tłoczenia cieczy o gęstości i/lub lepkości większej od wody, należy zastosować silnik o odpowiednio większej mocy.

Zakres mocy silnika

Typ agregatu	Moc na wale [kW]
DWK.O, DPK	0,75
DWK.O, DPK, DPK.V	1,5
DWK.O, DPK, DPK.V	2,2
DWK.O, DPK, DPK.V	3,7
DWK.O, DPK, DPK.V	5,5
DWK.O, DPK, DPK.V	7,5
DWK.O, DPK	11
DWK.O, DPK	15
DPK	19
DWK.E, DPK	22
DWK.E	30
DWK.E	37
DWK.E	45
DWK.E	55
DWK.E	75
DWK.E	90

Sterowniki pomp

Pompy należy podłączyć do sterownika z przełącznikiem ochrony silnika zgodnym z IEC klasa wyłącznika 10 lub 15.

Uwaga: Pompy montowane w obszarach niebezpiecznych należy podłączyć do sterownika z przełącznikiem ochrony silnika zgodnym z normą IEC, klasa wyłącznika 10.

Pompy mogą być sterowane za pomocą następujących sterowników LC i LCD:

- LC 107, LCD 107 z dzwonami hydrostatycznymi
- LC 108, LCD 108 z pływakowymi łącznikami poziomu
- LC 110, LCD 110 z elektrodami poziomu.

Sterowniki LC są przeznaczone do instalacji z jedną pompą; sterowniki LCD są przeznaczone do instalacji dwupompowych.

W poniższych opisach będziemy posługiwać się oznaczeniem "czujnik poziomu", co będzie równoznaczne z dzwonami hydrostatycznymi, łącznikami pływakowymi lub elektrodami w zależności od wybranego sterownika.

Do sterownika LC można podłączyć do dwóch lub trzech łączników pływakowych; jeden do załączenia i jeden do wyłączenia pompy. Trzeci łącznik poziomu, który jest opcją stosowany jest do wskazywania alarmu wysokiego poziomu cieczy.

Do sterownika LCD można podłączyć do trzech lub czterech łączników pływakowych; dwa do załączenia i jeden do wspólnego wyłączenia pomp. Czwarty łącznik pływakowy, który jest opcją służy do wskazywania alarmu wysokiego poziomu.

Więcej informacji na temat dodatkowych ustawień, patrz instrukcja montażu i eksploatacji wybranego sterownika pompy.

Praca z przetwornicą częstotliwości

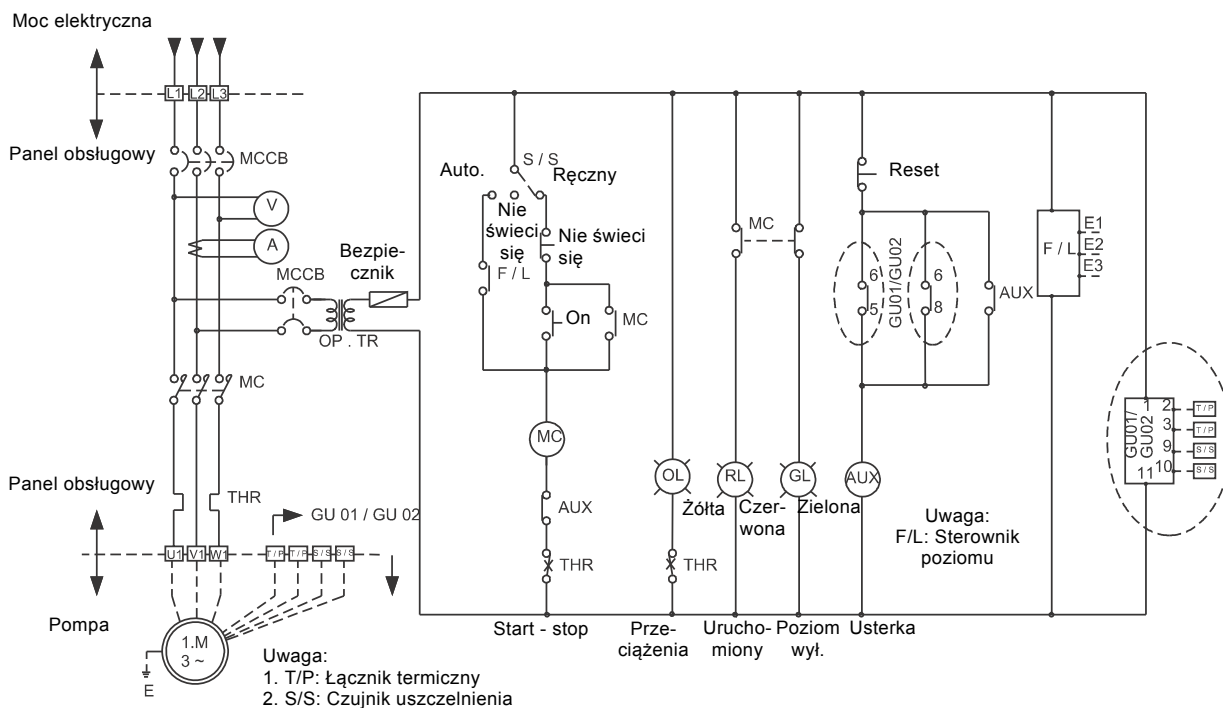
W zasadzie wszystkie silniki trójfazowe mogą być podłączane do przemienników częstotliwości.

Jednakże praca przetwornicy częstotliwości często powoduje większe obciążenie izolacji silnika, co może być przyczyną jego głośniejszej pracy. Spowodowane jest to indukowaniem prądów wirowych wywołanych skokami napięcia.

Ponadto większe silniki sterowane przez przetwornicę częstotliwości będą obciążane prądami w łożyskach.

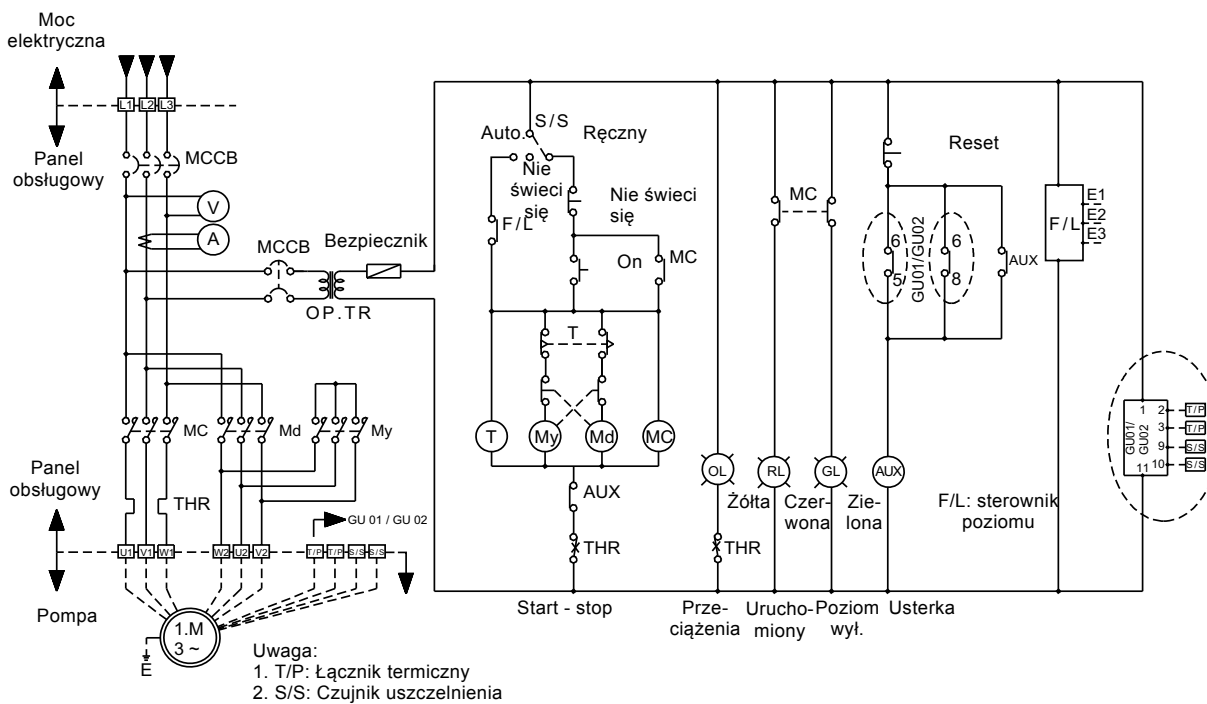
Aby uzyskać więcej informacji, patrz instrukcja montażu i eksploatacji na stronie www.grundfos.pl w Katalogu Technicznym Grundfos.

Schematy elektryczne



TM04 4096 0709

Rys. 49 Schemat elektryczny, rozruch bezpośredni

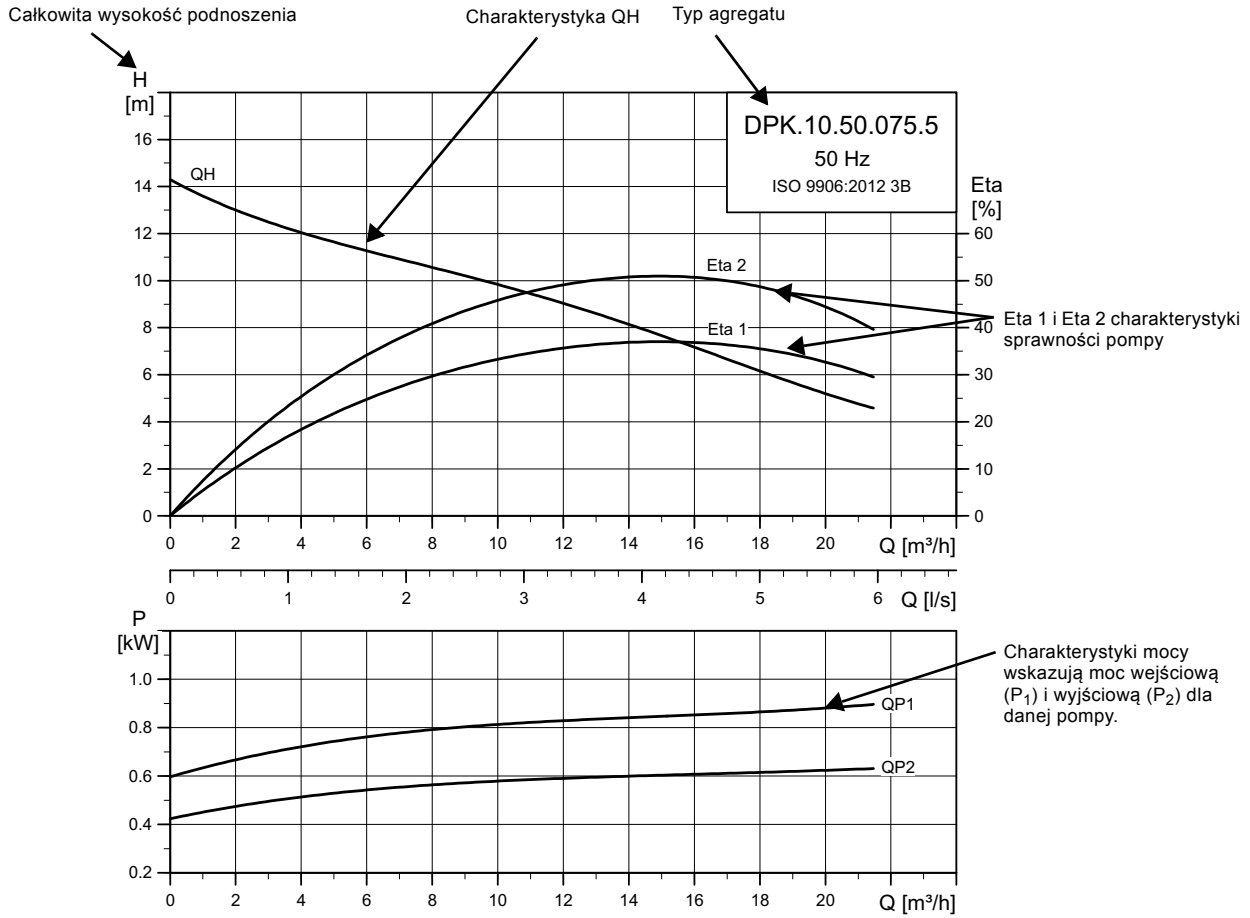


TM04 4097 0709

Rys. 50 Schemat elektryczny, rozruch gwiazda-trójkąt

9. Charakterystyki i dane techniczne

Jak czytać charakterystyki



TM04 2875 4514

Warunki obowiązywania charakterystyk

Podane poniżej warunki odnoszą się do charakterystyk pokazanych na stronach 60 do 133.

- Tolerancje zgodne z ISO 9906:2012, klasa 3B.
- Charakterystyki pracy przedstawiają osiągi pomp z różnymi średnicami wirnika dla nominalnej prędkości obrotowej.
- Charakterystyki odnoszą się do tłocznej wody wolnej od powietrza o temperaturze +20 °C i lepkości kinematycznej 1 mm²/s (1cSt).
- Eta: Linie przedstawiają wartości sprawności hydraulicznej tj. Eta1 to całkowita sprawność pompy (pompa + silnik) oraz krzywa Eta2 przedstawia hydrauliczną sprawność (pompy).
- W przypadku gęstości innej niż 1000 kg/m³ ciśnienie tłoczenia jest proporcjonalne do gęstości.
- W przypadku tłoczenia cieczy o gęstości większej niż 1000 kg/m³, należy zastosować silnik o odpowiednio większej mocy.

Obliczenie całkowitej wysokości podnoszenia

Całkowita wysokość podnoszenia to suma wysokości geometrycznej pomiędzy punktami pomiarowymi, statycznej wysokości podnoszenia oraz strat.

$$H_{\text{całk.}} = H_{\text{geo}} + H_{\text{stat}} + H_{\text{dyn}}$$

H_{geo} : Geometryczna różnica wysokości pomiędzy punktami pomiarowymi.

H_{stat} : Różnica wysokości pomiędzy króćcem ssawnym i tłocznym pompy.

H_{dyn} : Wartości obliczone na podstawie prędkości przepływu tłocznej cieczy po stronie ssawnej i tłocznej pompy.

Próby eksploatacyjne

Wymagany punkt pracy każdej pompy jest badany zgodnie z normą ISO 9906: 2012, klasa 3B, bez certyfikatu.

Jeśli pompy są zamawiane tylko na podstawie średnicy wirnika to znaczy bez uwzględnienia punktu pracy, wówczas pompa będzie testowana zgodnie z ISO 9906:2012, klasa 3B.

W przypadku kiedy wymagane jest sprawdzenie większej ilości punktów na charakterystyce lub sprawdzenie pewnych minimalnych osiągnięć lub certyfikatów, konieczne jest przeprowadzenie indywidualnych pomiarów a następnie zamówienie certyfikatu.

Certyfikaty

Następujące certyfikaty są dostępne na zapytanie i muszą być potwierdzone przy każdym zamówieniu:

- Certyfikat zgodności z zamówieniem EN 10204-2.1
- Karta testu pompy.

Świadectwo przeprowadzenia testu

Możliwe jest wydanie poświadczenia przeprowadzenia procedury testowej zgodnie z ISO 9906:2012.

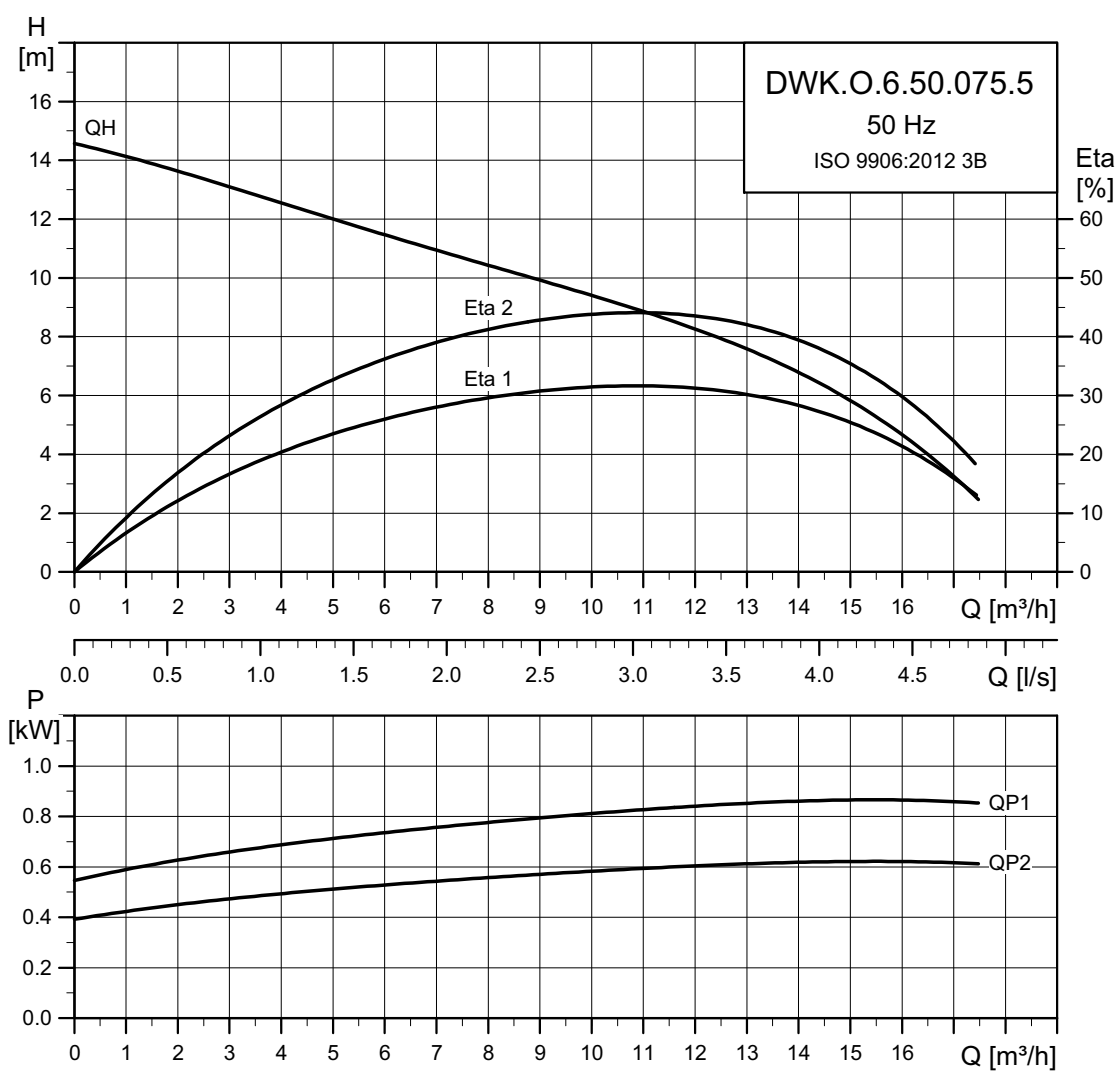
Poświadczenie testu nie jest certyfikatem i nie będzie skutkowało pisemną deklaracją Grundfos. Test przeprowadzony w obecności zamawiającego (witness test) jest jedynie gwarancją, że wszystkie badania, testy itp. zostały wykonane zgodnie z procedurą testowania.

Aby uzyskać świadectwo przeprowadzenia testu osiągnięć pompy, należy zamieścić odpowiednią adnotację na zamówieniu.

10. Charakterystyki i dane techniczne

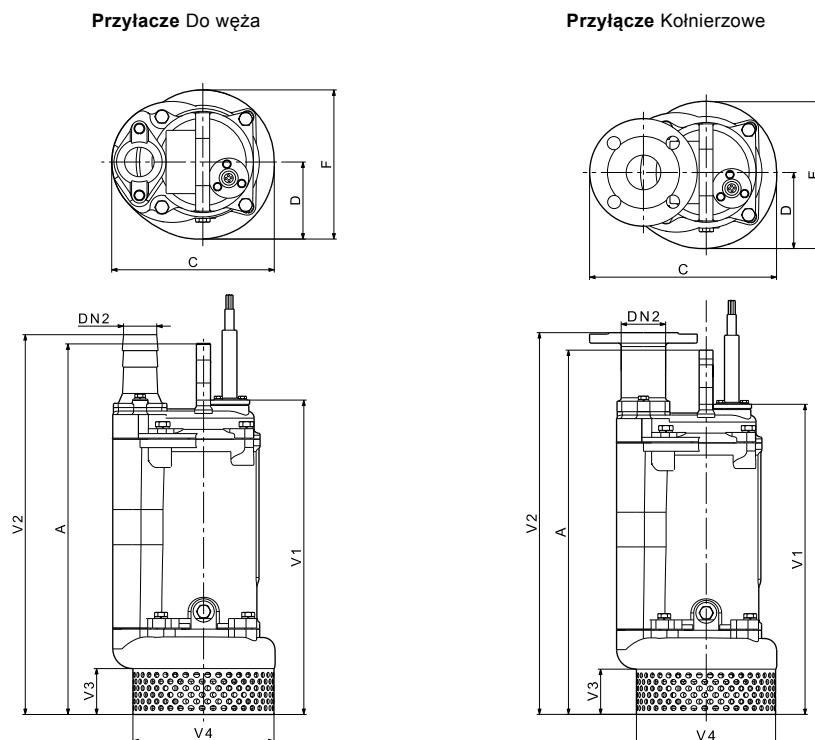
DWK.O

DWK.O.6.50.075.5



TM04 2918 4514

Rysunek wymiarowy



TM04 4147 0909 - TM04 4149 0909

Wymiary

Typ pompy	Typ przyłącza	Wymiary [mm]									Masa* [kg]
		A	C	D	DN2	F	V1	V2	V3	V4	
DWK.O.6.50.075.5	Do węża	438	235	110	50	215	398	462	65	202	39
	Kolnierzowe	438	276	110	50	215	398	490	65	202	39

* Z kablem 10 m.

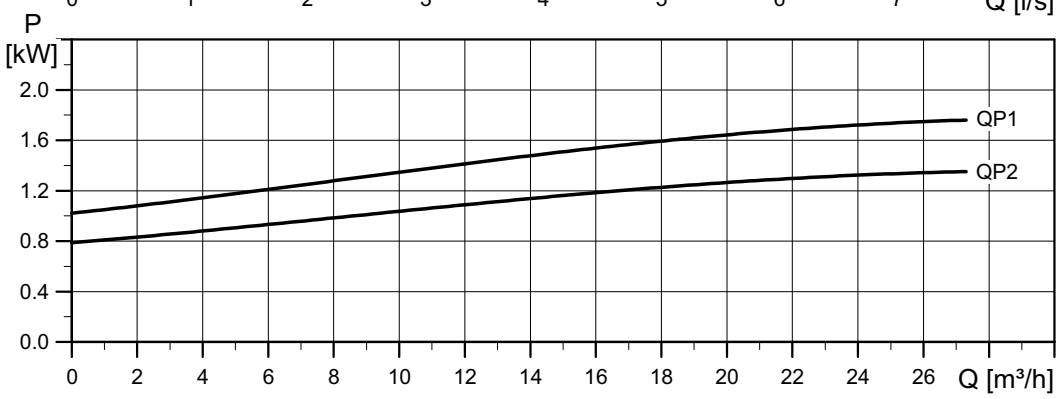
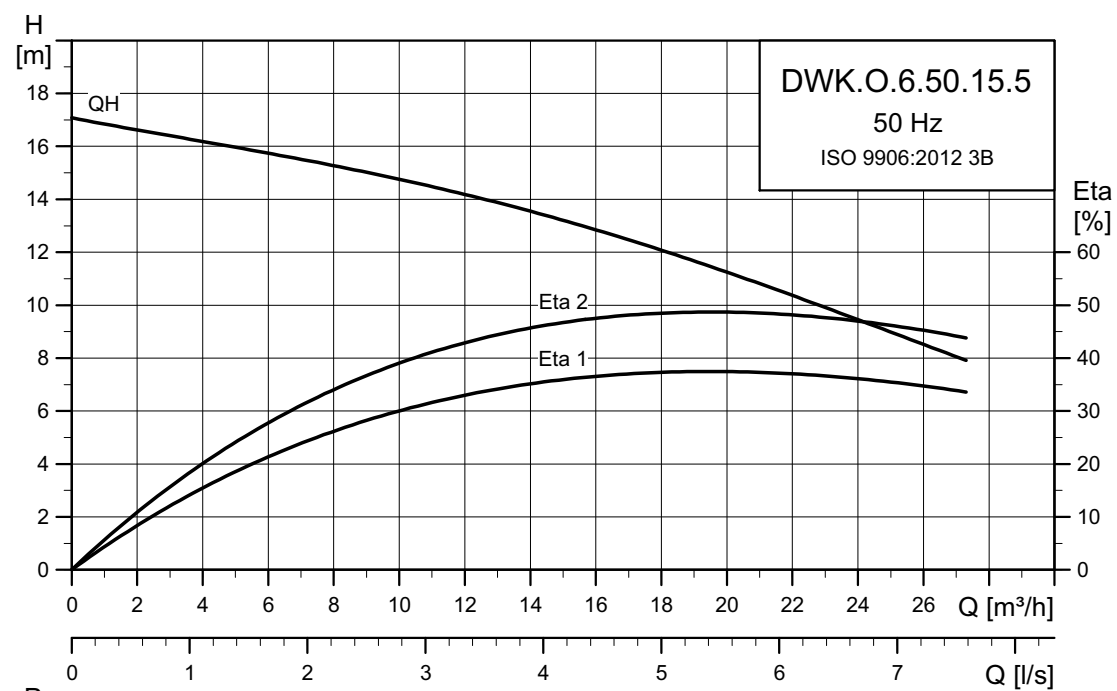
Dane elektryczne

Typ pompy	Napięcie [V]	P2 [kW]	min ⁻¹	Metoda rozr.	I _N [A]			η silnika [%]				Cos φ			Kabel
					1/2	3/4	1/1	1/2	3/4	1/1	1/2	3/4	1/1		
DWK.O.6.50.075.5.0D	3 x 380-415 Y	0,75	2850	DOL	1,6	72,5	77,5	79,2	0,72	0,82	0,88	4 x 1,5 mm ² + 2 x 1 mm ²			
DWK.O.6.50.075.5.0E	3 x 220-240 D	0,75	2850	DOL	2,8	72,5	77,5	79,2	0,72	0,82	0,88	4 x 1,5 mm ² + 2 x 1 mm ²			
DWK.O.6.50.075.5.0D.R	3 x 380-415 Y	0,75	2850	DOL	1,6	72,5	77,5	79,2	0,72	0,82	0,88	4 x 1,5 mm ²			
DWK.O.6.50.075.5.0E.R	3 x 220-240 Y	0,75	2850	DOL	2,8	72,5	77,5	79,2	0,72	0,82	0,88	4 x 1,5 mm ²			

Dane ogólne

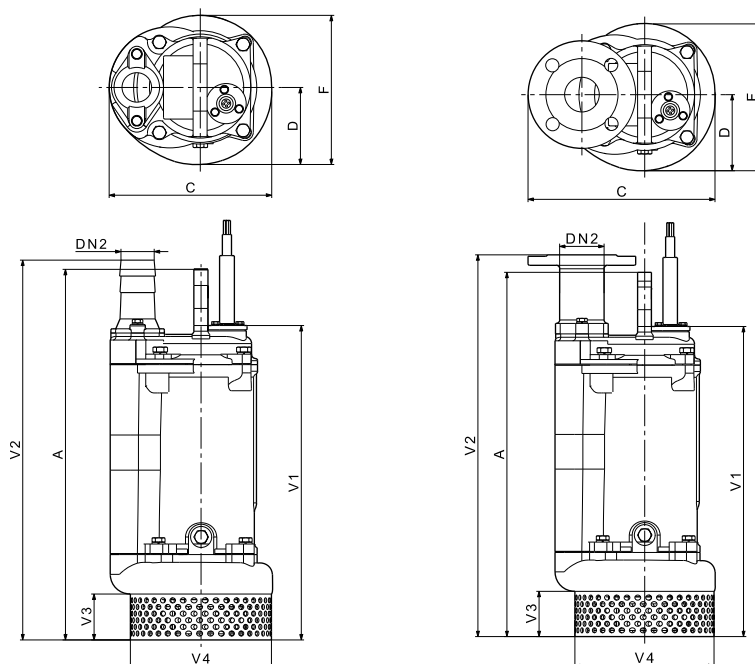
Typ pompy	Typ wirnika	Maks. wielkość cząstek stałych [mm]	Maks. liczba załączeń na godzinę	Maks. głębokość zainst. [m]	Stopień ochrony	Klasa izolacji	Maks. temperatura cieczy [°C]	pH
DWK.O.6.50.075.5	Półotwarty	6	30	25	68	F	40	4-10

DWK.O.6.50.15.5



TM04 2919 4514

Rysunek wymiarowy



TM04 4147 0909 - TM04 4149 0909

Wymiary

Typ pompy	Typ przyłącza	Wymiary [mm]								Masa* [kg]	
		A	C	D	DN2	F	V1	V2	V3		V4
DWK.O.6.50.15.5	Do węża	468	235	110	50	215	428	492	65	202	41
	Końierzowe	468	276	110	50	215	428	520	65	202	41

* Z kablem 10 m.

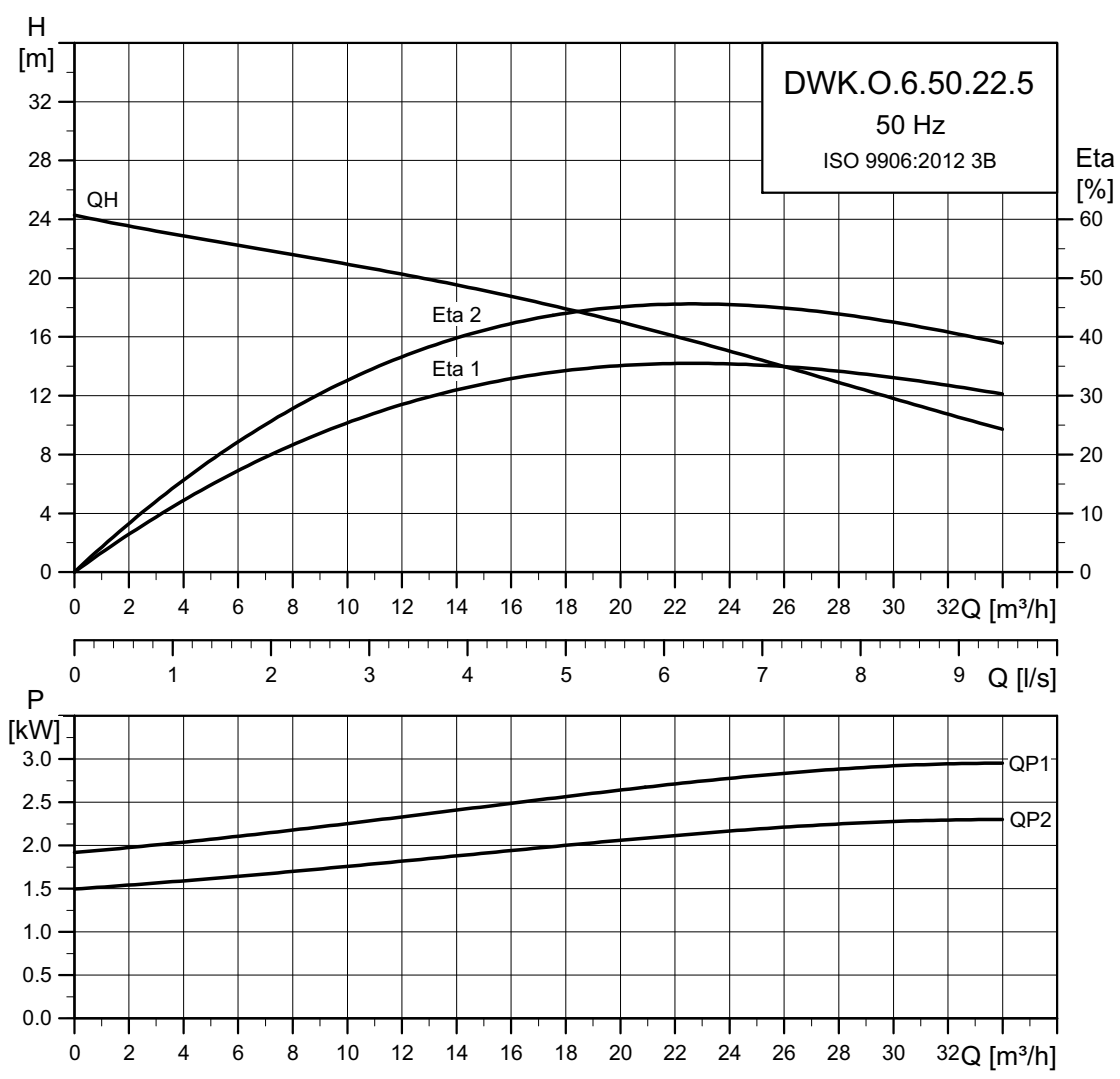
Dane elektryczne

Typ pompy	Napięcie [V]	P2 [kW]	min ⁻¹	Metoda rozr.	I _N [A]	η _{silnika} [%]			Cos φ			Kabel
						1/2	3/4	1/1	1/2	3/4	1/1	
DWK.O.6.50.15.5.0D	3 x 380-415 Y	1,5	2850	DOL	3,2	78,0	82,1	83,02	0,68	0,78	0,85	4 x 1,5 mm ² + 2 x 1 mm ²
DWK.O.6.50.15.5.0E	3 x 220-240 D	1,5	2850	DOL	5,6	78,0	82,1	83,02	0,68	0,78	0,85	4 x 1,5 mm ² + 2 x 1 mm ²
DWK.O.6.50.15.5.0D.R	3 x 380-415 Y	1,5	2850	DOL	3,2	78,0	82,1	83,02	0,68	0,78	0,85	4 x 1,5 mm ²
DWK.O.6.50.15.5.0E.R	3 x 220-240 Y	1,5	2850	DOL	5,6	78,0	82,1	83,02	0,68	0,78	0,85	4 x 1,5 mm ²

Dane ogólne

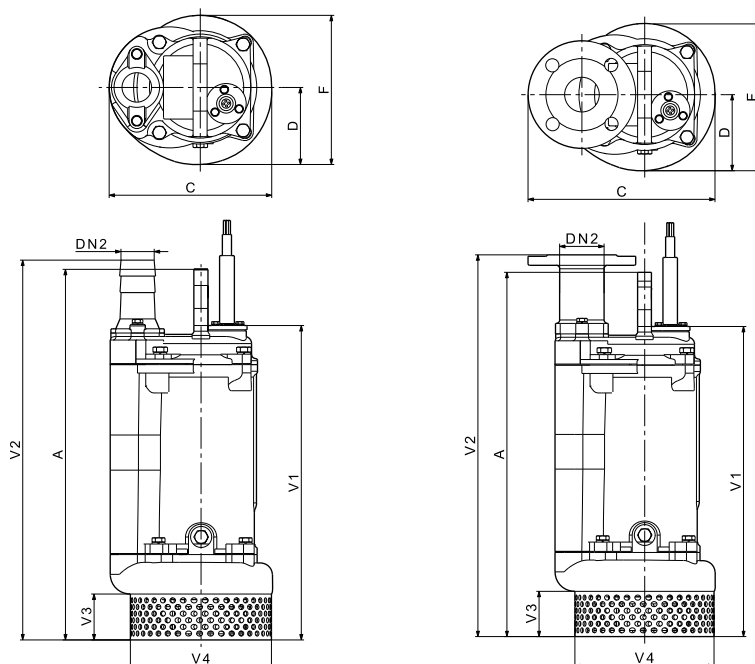
Typ pompy	Typ wirnika	Maks. wielkość cząstek stałych [mm]	Maks. liczba załączeń na godzinę	Maks. głębokość zainst. [m]	Stopień ochrony	Klasa izolacji	Maks. temperatura cieczy [°C]	pH
DWK.O.6.50.15.5	Półotwarty	6	30	25	68	F	40	4-10

DWK.O.6.50.22.5



TM04 2920 4514

Rysunek wymiarowy



TM04 4147 0909 - TM04 4149 0909

Wymiary

Typ pompy	Typ przyłącza	Wymiary [mm]								Masa* [kg]	
		A	C	D	DN2	F	V1	V2	V3		V4
DWK.O.6.50.22.5	Do węża	488	235	110	50	215	448	512	65	202	45
	Kolnierzowe	488	276	110	50	215	448	540	65	202	45

* Z kablem 10 m.

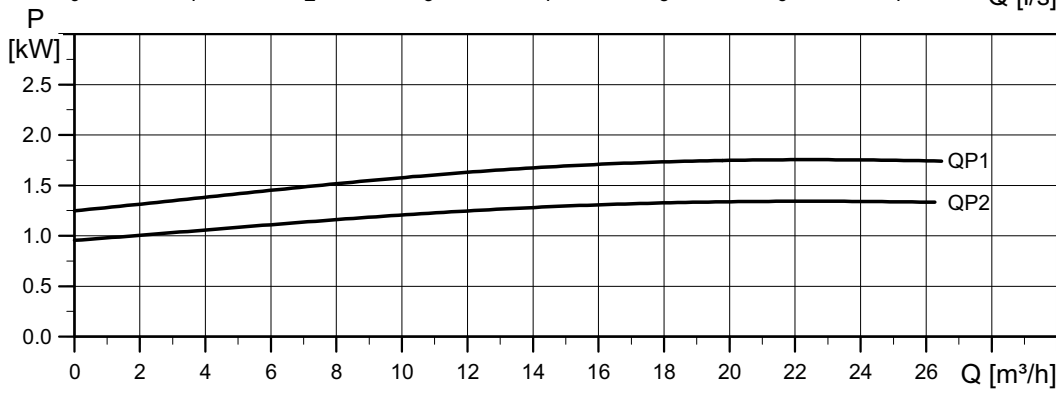
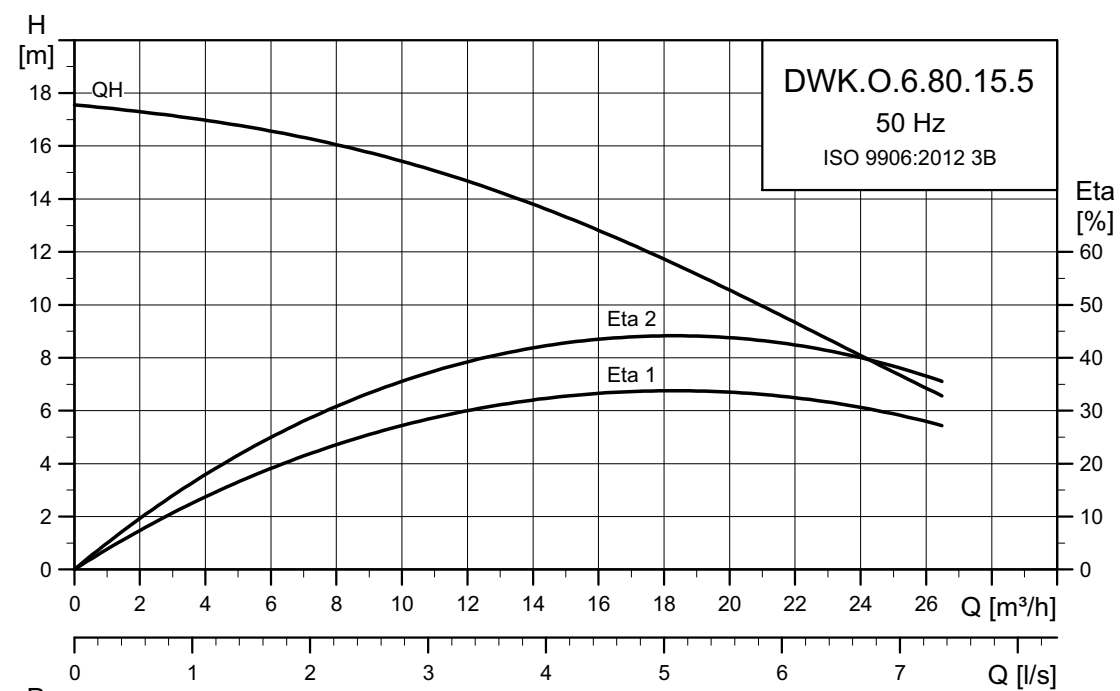
Dane elektryczne

Typ pompy	Napięcie [V]	P2 [kW]	min ⁻¹	Metoda rozr.	I _N [A]	η _{silnika} [%]			Cos φ			Kabel
						1/2	3/4	1/1	1/2	3/4	1/1	
DWK.O.6.50.22.5.0D	3 x 380-415 Y	2,2	2850	DOL	4,4	79,8	83,1	86,1	0,71	0,82	0,89	4 x 1,5 mm ² + 2 x 1 mm ²
DWK.O.6.50.22.5.0E	3 x 220-240 D	2,2	2850	DOL	7,6	79,8	83,1	86,1	0,71	0,82	0,89	4 x 1,5 mm ² + 2 x 1 mm ²
DWK.O.6.50.22.5.0D.R	3 x 380-415 Y	2,2	2850	DOL	4,4	79,8	83,1	86,1	0,71	0,82	0,89	4 x 1,5 mm ²
DWK.O.6.50.22.5.0E.R	3 x 220-240 Y	2,2	2850	DOL	7,6	79,8	83,1	86,1	0,71	0,82	0,89	4 x 1,5 mm ²

Dane ogólne

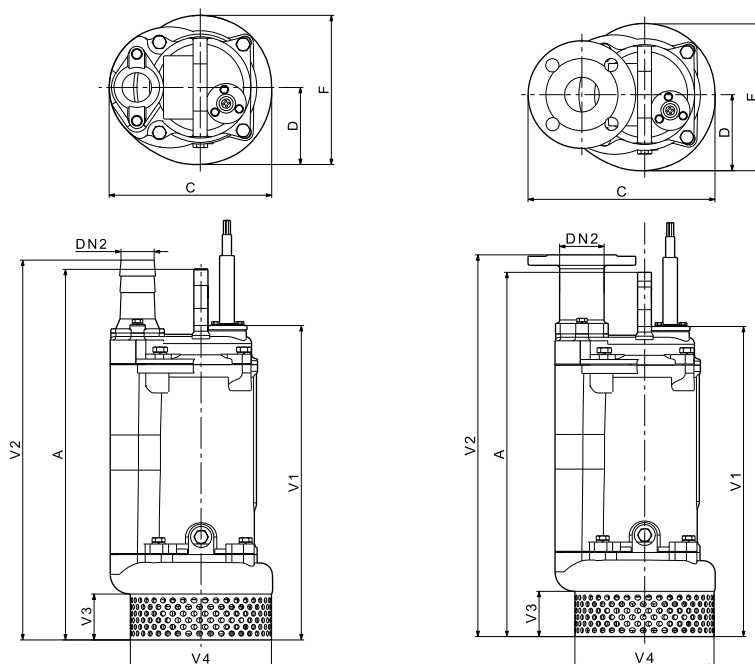
Typ pompy	Typ wirnika	Maks. wielkość cząstek stałych [mm]	Maks. liczba załączeń na godzinę	Maks. głębokość zainst. [m]	Stopień ochrony	Klasa izolacji	Maks. temperatura cieczy [°C]	pH
DWK.O.6.50.22.5	Półotwarty	6	30	25	68	F	40	4-10

DWK.O.6.80.15.5



TM04 2921 4514

Rysunek wymiarowy



TM04 4147 0909 - TM04 4149 0909

Wymiary

Typ pompy	Typ przyłącza	Wymiary [mm]								Masa* [kg]	
		A	C	D	DN2	F	V1	V2	V3		V4
DWK.O.6.80.15.5	Do węża	468	235	110	80	215	428	560	65	202	41
	Kołnierzowe	468	295	110	80	215	428	520	65	202	41

* Z kablem 10 m.

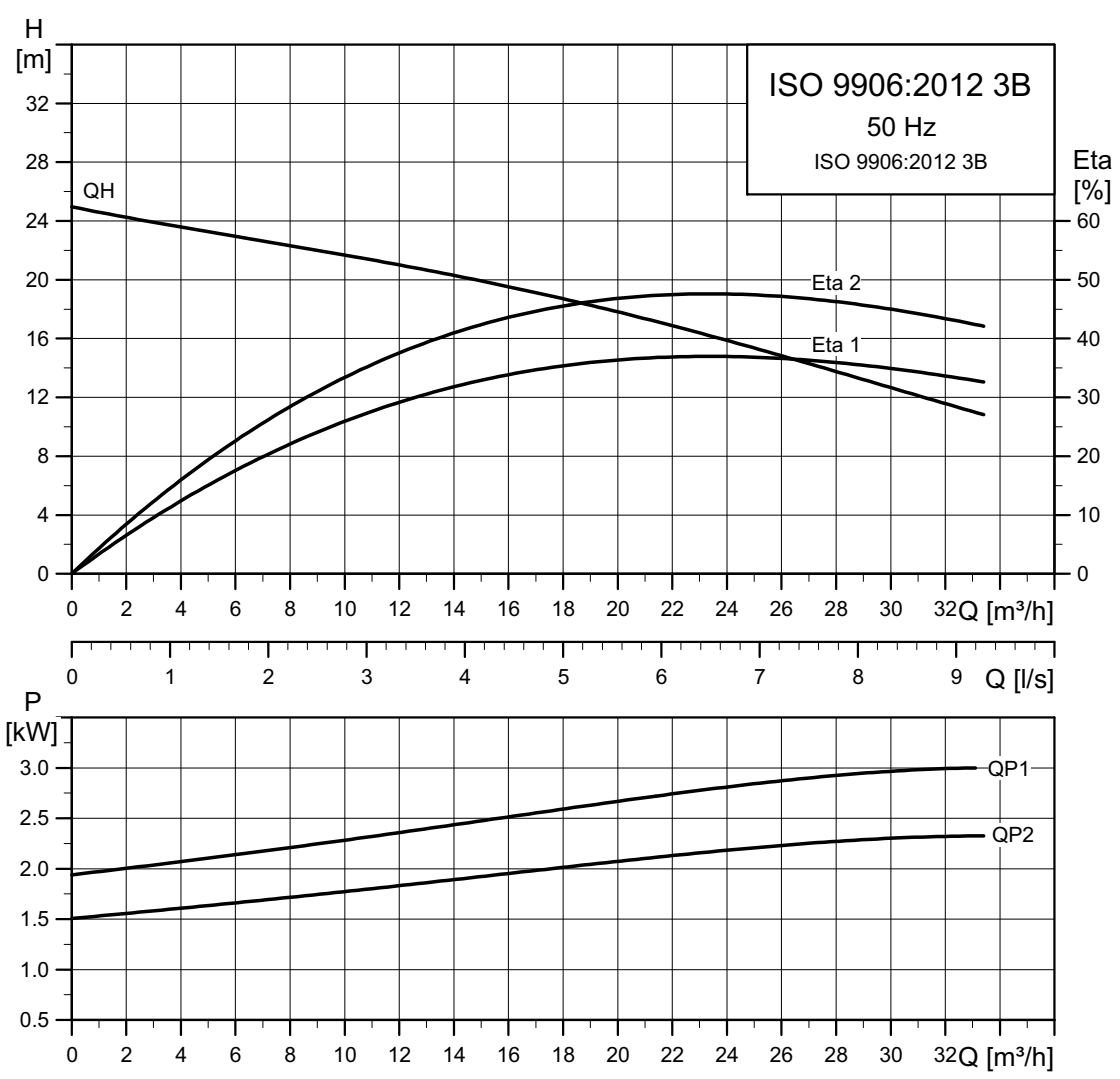
Dane elektryczne

Typ pompy	Napięcie [V]	P2 [kW]	min ⁻¹	Metoda rozr.	I _N [A]	η _{silnika} [%]			Cos φ			Kabel
						1/2	3/4	1/1	1/2	3/4	1/1	
DWK.O.6.80.15.5.0D	3 x 380-415 Y	1,5	2850	DOL	3,2	78,0	82,1	83,02	0,68	0,78	0,85	4 x 1,5 mm ² + 2 x 1 mm ²
DWK.O.6.80.15.5.0E	3 x 220-240 D	1,5	2850	DOL	5,6	78,0	82,1	83,02	0,68	0,78	0,85	4 x 1,5 mm ² + 2 x 1 mm ²
DWK.O.6.80.15.5.0D.R	3 x 380-415 Y	1,5	2850	DOL	3,2	78,0	82,1	83,02	0,68	0,78	0,85	4 x 1,5 mm ²
DWK.O.6.80.15.5.0E.R	3 x 220-240 Y	1,5	2850	DOL	5,6	78,0	82,1	83,02	0,68	0,78	0,85	4 x 1,5 mm ²

Dane ogólne

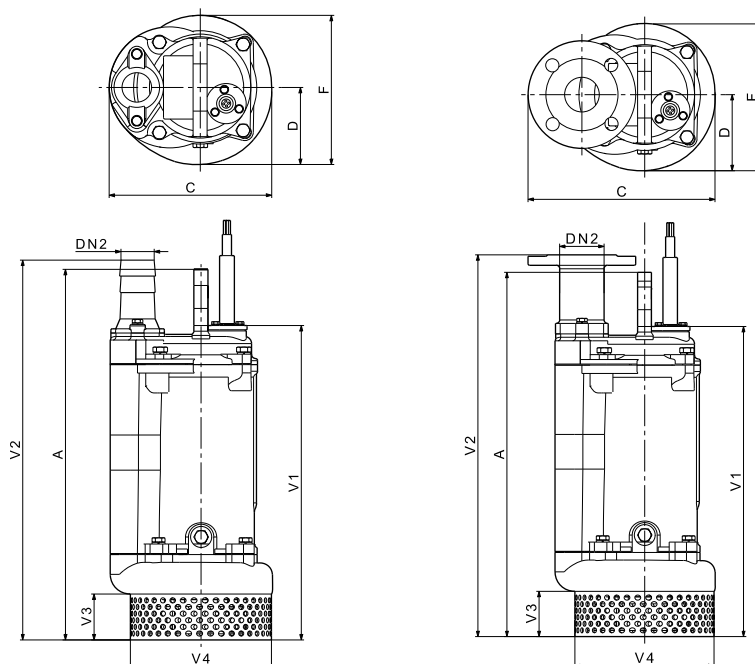
Typ pompy	Typ wirnika	Maks. wielkość cząstek stałych [mm]	Maks. liczba załączeń na godzinę	Maks. głębokość zainst. [m]	Stopień ochrony	Klasa izolacji	Maks. temperatura cieczy [°C]	pH
DWK.O.6.80.15.5	Półotwarty	6	30	25	68	F	40	4-10

DWK.O.6.80.22.5



TM04 2922 4514

Rysunek wymiarowy



TM04 4147 0909 - TM04 4149 0909

Wymiary

Typ pompy	Typ przyłącza	Wymiary [mm]									Masa* [kg]
		A	C	D	DN2	F	V1	V2	V3	V4	
DWK.O.6.80.22.5	Do węża	488	235	110	80	215	448	580	65	202	45
	Kołnierzowe	488	276	110	80	215	448	540	65	202	45

* Z kablem 10 m.

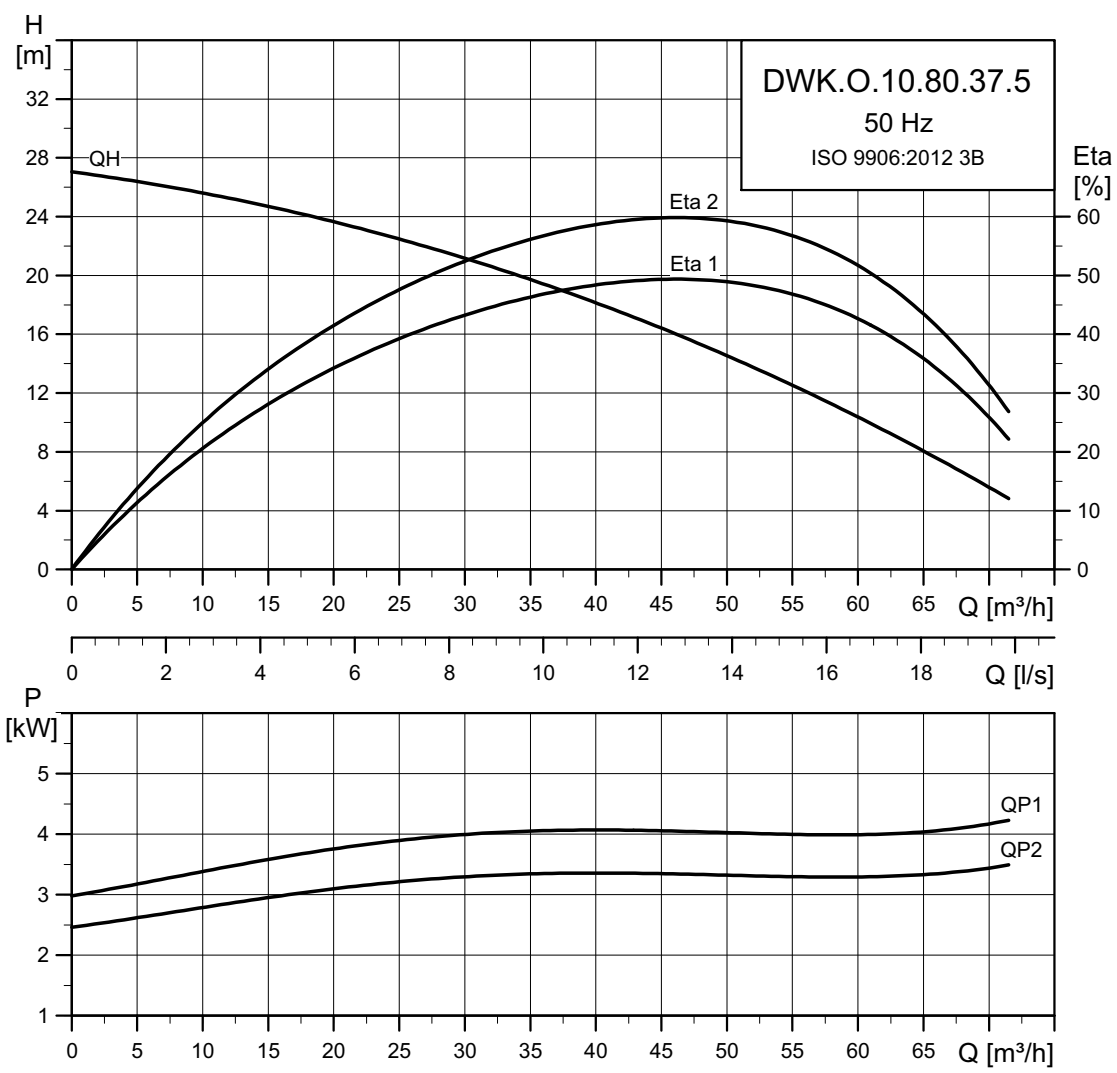
Dane elektryczne

Typ pompy	Napięcie [V]	P2 [kW]	min ⁻¹	Metoda rozr.	I _N [A]	η _{silnika} [%]			Cos φ			Kabel
						1/2	3/4	1/1	1/2	3/4	1/1	
DWK.O.6.80.22.5.0D	3 x 380-415 Y	2,2	2850	DOL	4,4	79,8	83,1	86,1	0,71	0,82	0,89	4 x 1,5 mm ² + 2 x 1 mm ²
DWK.O.6.80.22.5.0E	3 x 220-240 D	2,2	2850	DOL	7,6	79,8	83,1	86,1	0,71	0,82	0,89	4 x 1,5 mm ² + 2 x 1 mm ²
DWK.O.6.80.22.5.0D.R	3 x 380-415 Y	2,2	2850	DOL	4,4	79,8	83,1	86,1	0,71	0,82	0,89	4 x 1,5 mm ²
DWK.O.6.80.22.5.0E.R	3 x 220-240 Y	2,2	2850	DOL	7,6	79,8	83,1	86,1	0,71	0,82	0,89	4 x 1,5 mm ²

Dane ogólne

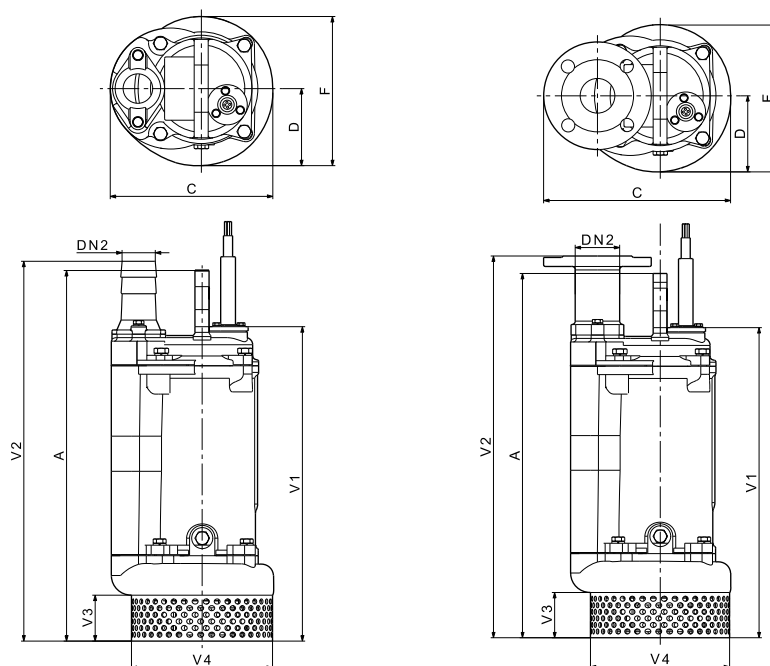
Typ pompy	Typ wirnika	Maks. wielkość cząstek stałych [mm]	Maks. liczba załączeń na godzinę	Maks. głębokość zainst. [m]	Stopień ochrony	Klasa izolacji	Maks. temperatura cieczy [°C]	pH
DWK.O.6.80.22.5	Półotwarty	6	30	25	68	F	40	4-10

DWK.O.10.80.37.5



TM04 2923 4514

Rysunek wymiarowy



TM04 4147 0909 - TM04 4149 0909

Wymiary

Typ pompy	Typ przyłącza	Wymiary [mm]								Masa* [kg]	
		A	C	D	DN2	F	V1	V2	V3		V4
DWK.O.10.80.37.5	Do węża	697	286	134	80	253	591	691	90	234	81
	Kołnierzowe	697	321	134	80	253	591	731	90	234	81

* Z kablem 10 m.

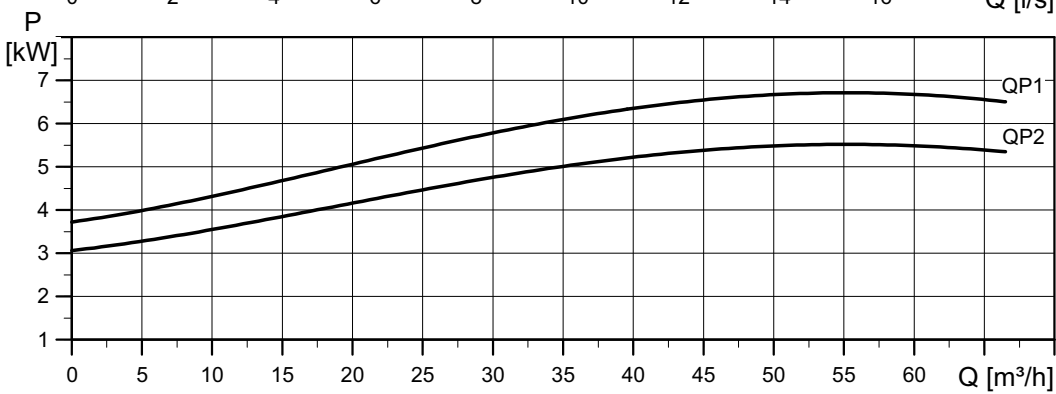
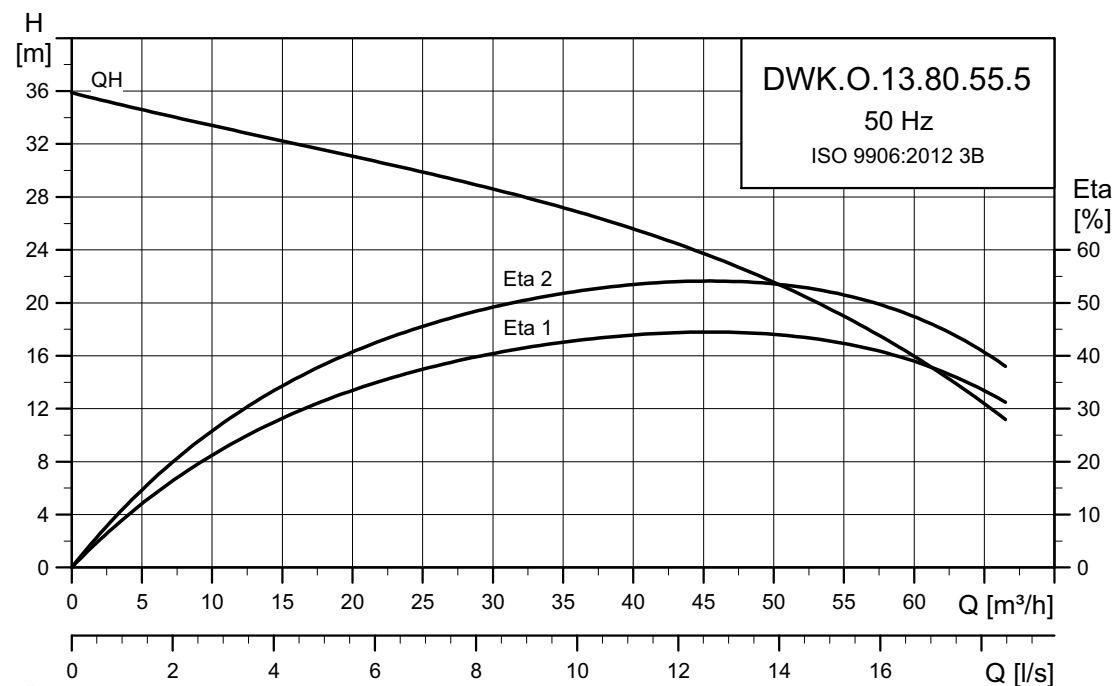
Dane elektryczne

Typ pompy	Napięcie [V]	P2 [kW]	min ⁻¹	Metoda rozr.	I _N [A]		η _{silnika} [%]			Cos φ			Kabel
					1/2	3/4	1/2	3/4	1/1	1/2	3/4	1/1	
DWK.O.10.80.37.5.0D	3 x 380-415 Y	3,7	2850	DOL	7,6	85,6	85,5	84,5	0,85	0,90	0,91	4 x 1,5 mm ² + 2 x 1 mm ²	
DWK.O.10.80.37.5.0E	3 x 220-240 D	3,7	2850	DOL	12,5	85,6	85,5	84,5	0,85	0,90	0,91	4 x 2,5 mm ² + 4 x 1 mm ²	
DWK.O.10.80.37.5.0D.R	3 x 380-415 Y	3,7	2850	DOL	7,6	85,6	85,5	84,5	0,85	0,90	0,91	4 x 1,5 mm ²	
DWK.O.10.80.37.5.0E.R	3 x 220-240 D	3,7	2850	DOL	12,5	85,6	85,5	84,5	0,85	0,90	0,91	4 x 2,5 mm ² + 4 x 1 mm ²	

Dane ogólne

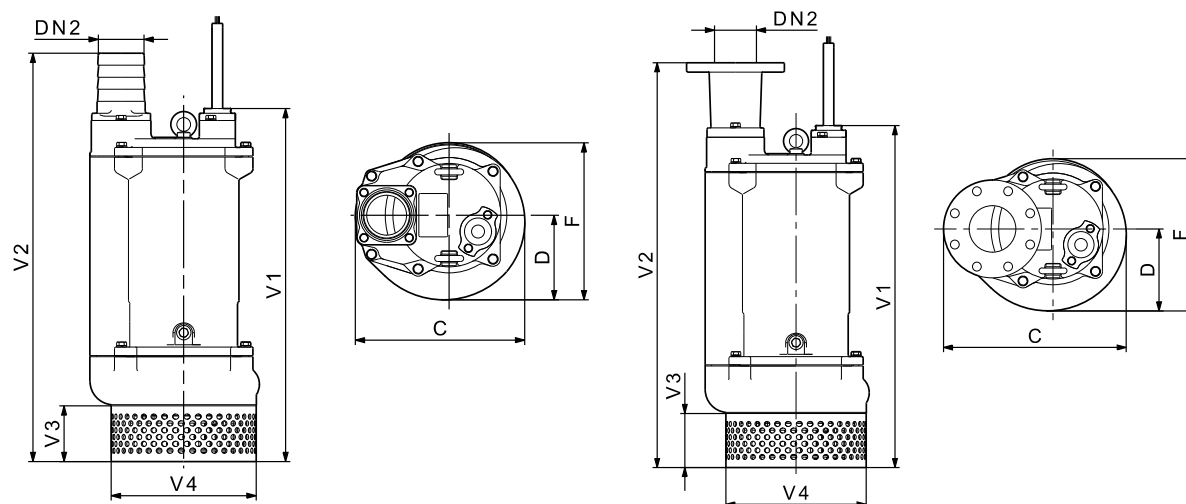
Typ pompy	Typ wirnika	Maks. wielkość cząstek stałych [mm]	Maks. liczba załączeń na godzinę	Maks. głębokość zainst. [m]	Stopień ochrony	Klasa izolacji	Maks. temperatura cieczy [°C]	pH
DWK.O.10.80.37.5	Półotwarty	10	30	25	68	F	40	4-10

DWK.O.13.80.55.5



TM04 2924 4514

Rysunek wymiarowy



TM04 6998 1610 - TM04 6999 1610

Wymiary

Typ pompy	Typ przyłącza	Wymiary [mm]								Masa* [kg]
		C	D	DN2	F	V1	V2	V3	V4	
DWK.O.13.80.55.5	Do węża	358	179	80	333	734	832	116	302	110
	Kolnierzowe	390	179	80	333	734	872	116	302	110

* Z kablem 10 m.

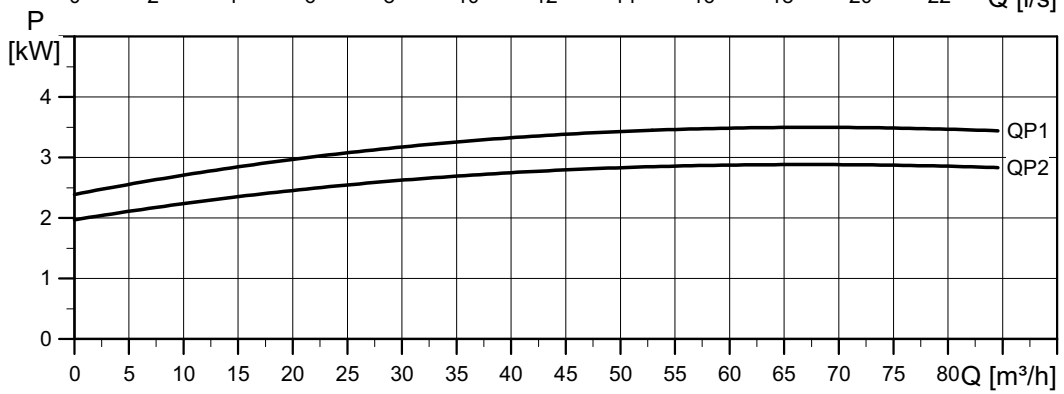
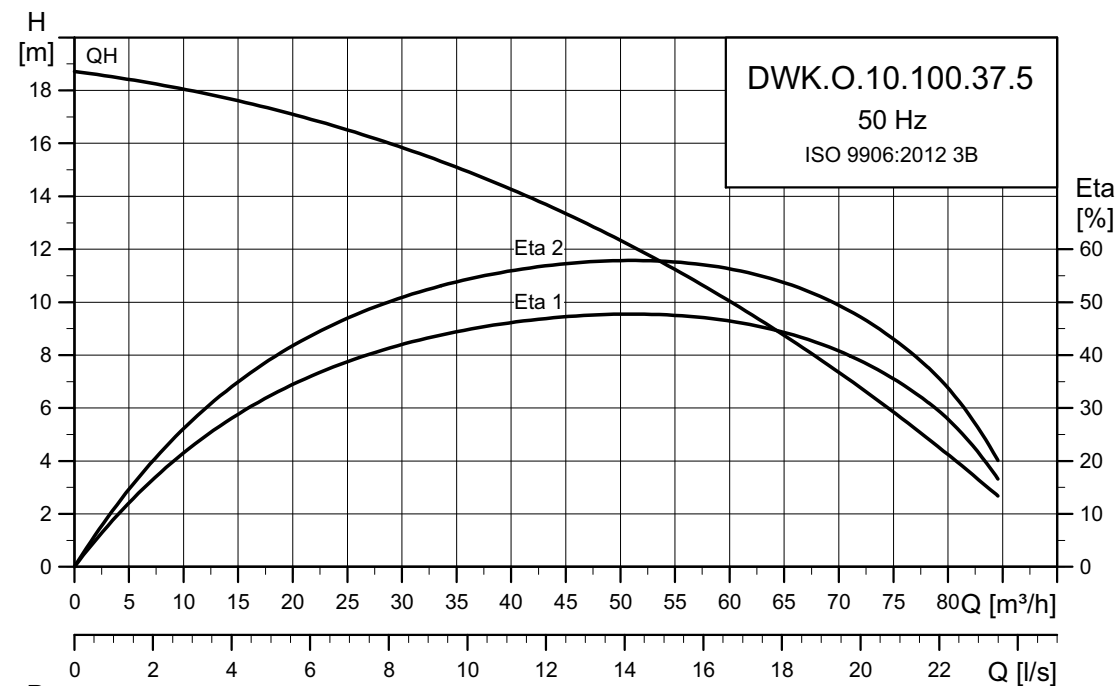
Dane elektryczne

Typ pompy	Napięcie [V]	P2 [kW]	min ⁻¹	Metoda rozr.	I _N [A]	η _{silnika} [%]			Cos φ			Kabel
						1/2	3/4	1/1	1/2	3/4	1/1	
DWK.O.13.80.55.5.0D	3 x 380-415 Y	5,5	2850	DOL	10,5	88,2	88,8	88,2	0,82	0,88	0,91	4 x 2,5 mm ² + 4 x 1 mm ²
DWK.O.13.80.55.5.0E	3 x 220-240 D	5,5	2850	DOL	18,0	88,2	88,8	88,2	0,82	0,88	0,91	4 x 4,0 mm ² + 4 x 1 mm ²
DWK.O.13.80.55.5.0D.R	3 x 380-415 Y	5,5	2850	DOL	10,5	88,2	88,8	88,2	0,82	0,88	0,91	4 x 2,5 mm ² + 4 x 1 mm ²
DWK.O.13.80.55.5.0E.R	3 x 220-240 D	5,5	2850	DOL	18,0	88,2	88,8	88,2	0,82	0,88	0,91	4 x 4,0 mm ² + 4 x 1 mm ²
DWK.O.13.80.55.5.1D	3 x 380-415 D	5,5	2850	Y/D	10,5	88,2	88,8	88,2	0,82	0,88	0,91	7 x 4,0 mm ² + 4 x 1 mm ²
DWK.O.13.80.55.5.1E	3 x 220-240 D	5,5	2850	Y/D	18,0	88,2	88,8	88,2	0,82	0,88	0,91	7 x 4,0 mm ² + 4 x 1 mm ²
DWK.O.13.80.55.5.1D.R	3 x 380-415 D	5,5	2850	Y/D	10,5	88,2	88,8	88,2	0,82	0,88	0,91	7 x 4,0 mm ² + 4 x 1 mm ²
DWK.O.13.80.55.5.1E.R	3 x 220-240 D	5,5	2850	Y/D	18,0	88,2	88,8	88,2	0,82	0,88	0,91	7 x 4,0 mm ² + 4 x 1 mm ²

Dane ogólne

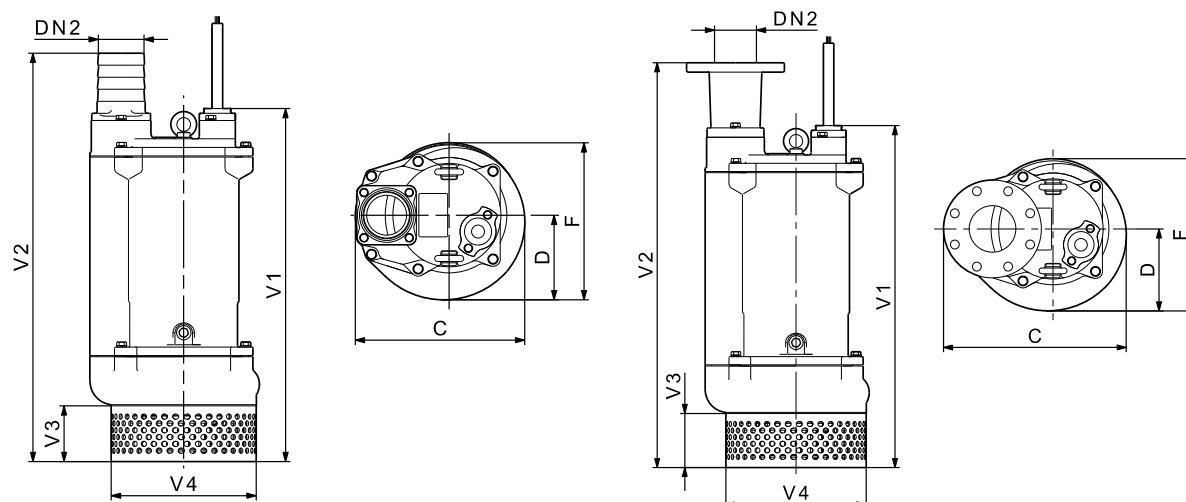
Typ pompy	Typ wirnika	Maks. wielkość cząstek stałych [mm]	Maks. liczba załączeń na godzinę	Maks. głębokość zainst. [m]	Stopień ochrony	Klasa izolacji	Maks. temperatura cieczy [°C]	pH
DWK.O.13.80.55.5	Półotwarty	13	30	25	68	F	40	4-10

DWK.O.10.100.37.5



TM04 2925 4514

Rysunek wymiarowy



TM04 6998 1610 - TM04 6999 1610

Wymiary

Typ pompy	Typ przyłącza	Wymiary [mm]								Masa* [kg]
		C	D	DN2	F	V1	V2	V3	V4	
DWK.O.10.100.37.5	Do węża	286	134	80	253	591	691	90	234	81
	Kołnierzowe	321	134	80	253	591	731	90	234	81

* Z kablem 10 m.

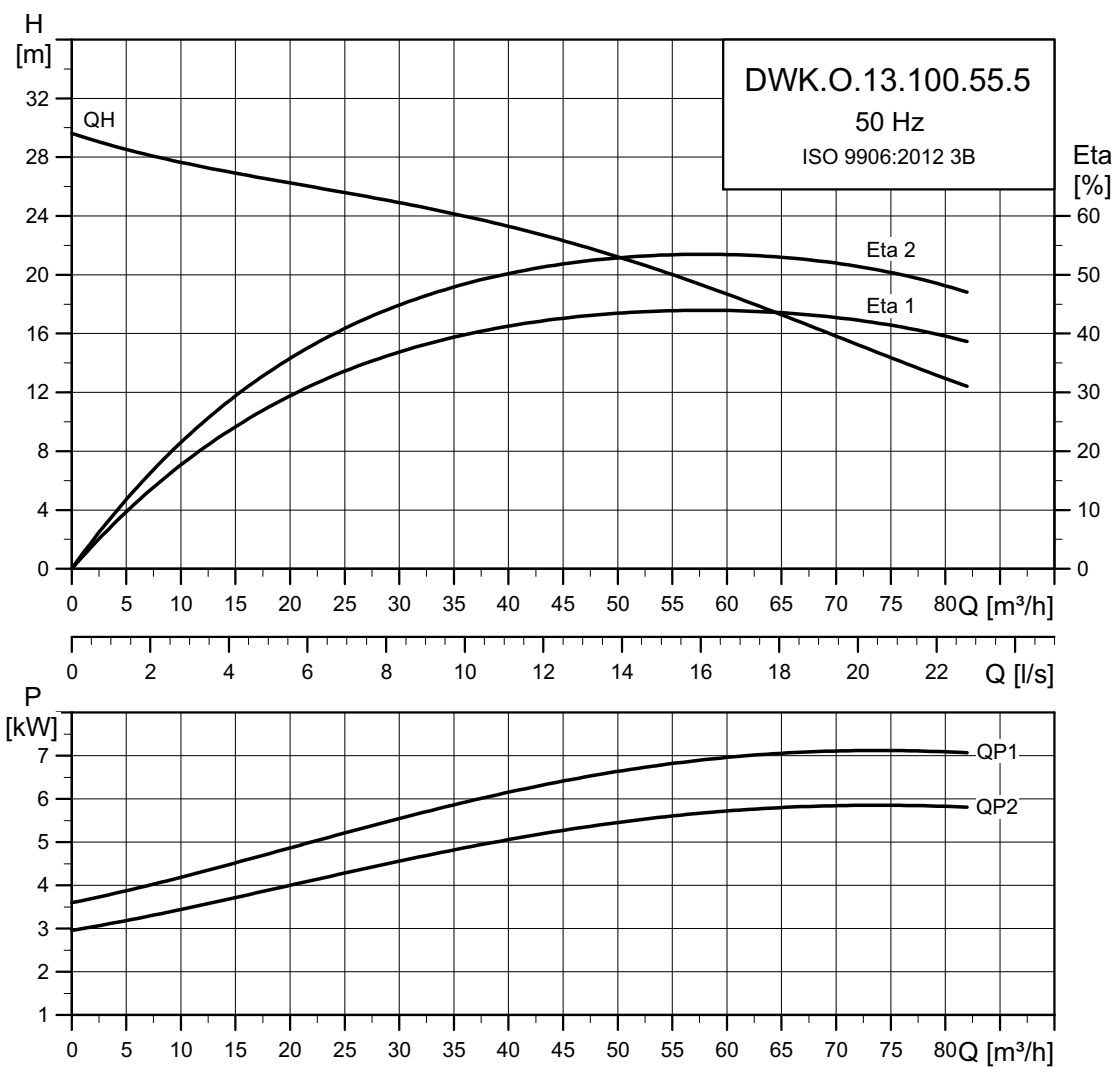
Dane elektryczne

Typ pompy	Napięcie [V]	P2 [kW]	min ⁻¹	Metoda rozr.	I _N [A]	η _{silnika} [%]			Cos φ			Kabel
						1/2	3/4	1/1	1/2	3/4	1/1	
DWK.O.10.100.37.5.0D	3 x 380-415 Y	3,7	2850	DOL	7,6	85,6	85,5	84,5	0,85	0,90	0,91	4 x 1,5 mm ² + 2 x 1 mm ²
DWK.O.10.100.37.5.0E	3 x 220-240 D	3,7	2850	DOL	12,5	85,6	85,5	84,5	0,85	0,90	0,91	4 x 2,5 mm ² + 4 x 1 mm ²
DWK.O.10.100.37.5.0D.R	3 x 380-415 Y	3,7	2850	DOL	7,6	85,6	85,5	84,5	0,85	0,90	0,91	4 x 1,5 mm ²
DWK.O.10.100.37.5.0E.R	3 x 220-240 D	3,7	2850	DOL	12,5	85,6	85,5	84,5	0,85	0,90	0,91	4 x 2,5 mm ² + 4 x 1 mm ²

Dane ogólne

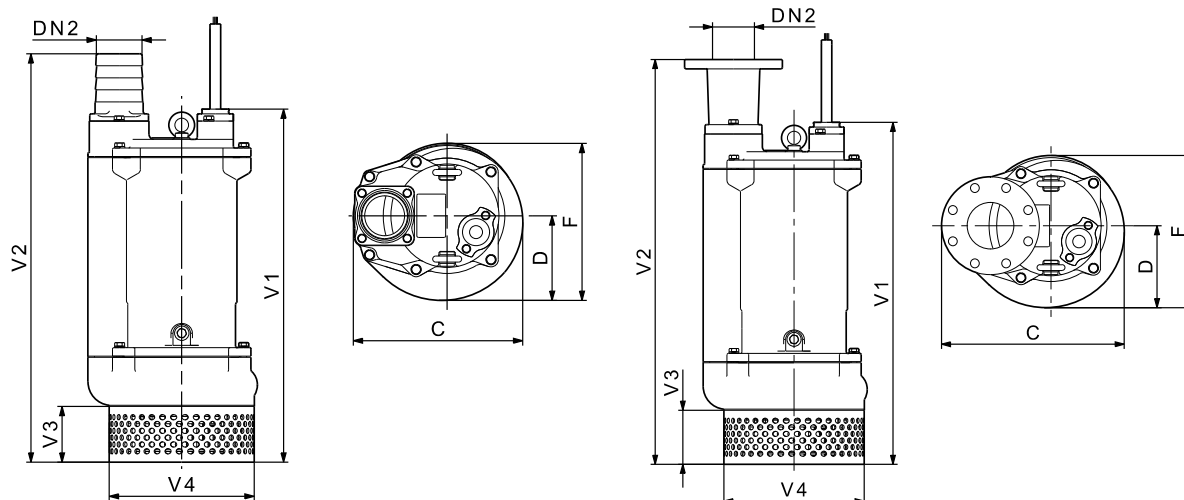
Typ pompy	Typ wirnika	Maks. wielkość cząstek stałych [mm]	Maks. liczba załączeń na godzinę	Maks. głębokość zainst. [m]	Stopień ochrony	Klasa izolacji	Maks. temperatura cieczy [°C]	pH
DWK.O.10.100.37	Półotwarty	10	30	25	68	F	40	4-10

DWK.O.13.100.55.5



TM04 2926 4514

Rysunek wymiarowy



TM04 6998 1610 - TM04 6999 1610

Wymiary

Typ pompy	Typ przyłącza	Wymiary [mm]								Masa* [kg]
		C	D	DN2	F	V1	V2	V3	V4	
DWK.O.13.100.55.5	Do węża	358	179	100	333	734	852	116	302	110
	Kołnierzowe	409	179	100	333	734	872	116	302	110

* Z kablem 10 m.

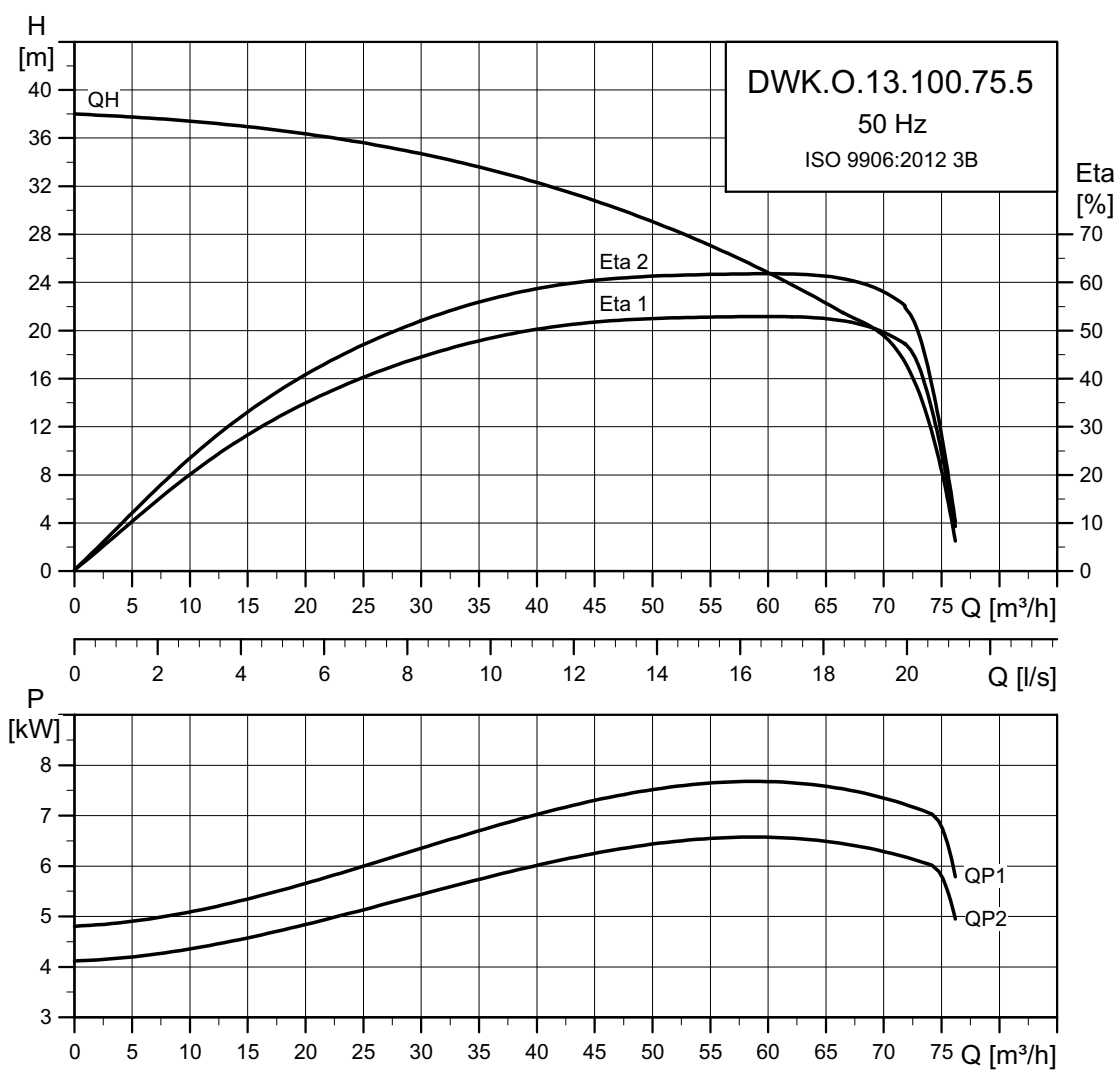
Dane elektryczne

Typ pompy	Napięcie [V]	P2 [kW]	min ⁻¹	Metoda rozr.	I _N [A]	η _{silnika} [%]			Cos φ			Kabel
						1/2	3/4	1/1	1/2	3/4	1/1	
DWK.O.13.100.55.5.0D	3 x 380-415 Y	5,5	2850	DOL	14,1	88,2	88,8	88,2	0,82	0,88	0,91	4 x 2,5 mm ² + 4 x 1 mm ²
DWK.O.13.100.55.5.0E	3 x 220-240 D	5,5	2850	DOL	24,3	88,2	88,8	88,2	0,82	0,88	0,91	4 x 4,0 mm ² + 4 x 1 mm ²
DWK.O.13.100.55.5.0D.R	3 x 380-415 Y	5,5	2850	DOL	14,1	88,2	88,8	88,2	0,82	0,88	0,91	4 x 2,5 mm ² + 4 x 1 mm ²
DWK.O.13.100.55.5.0E.R	3 x 220-240 D	5,5	2850	DOL	24,3	88,2	88,8	88,2	0,82	0,88	0,91	4 x 4,0 mm ² + 4 x 1 mm ²
DWK.O.13.100.55.5.1D	3 x 380-415 D	5,5	2850	Y/D	14,1	88,2	88,8	88,2	0,82	0,88	0,91	7 x 4,0 mm ² + 4 x 1 mm ²
DWK.O.13.100.55.5.1E	3 x 220-240 D	5,5	2850	Y/D	24,3	88,2	88,8	88,2	0,82	0,88	0,91	7 x 4,0 mm ² + 4 x 1 mm ²
DWK.O.13.100.55.5.1D.R	3 x 380-415 D	5,5	2850	Y/D	14,1	88,2	88,8	88,2	0,82	0,88	0,91	7 x 4,0 mm ² + 4 x 1 mm ²
DWK.O.13.100.55.5.1E.R	3 x 220-240 D	5,5	2850	Y/D	24,3	88,2	88,8	88,2	0,82	0,88	0,91	7 x 4,0 mm ² + 4 x 1 mm ²

Dane ogólne

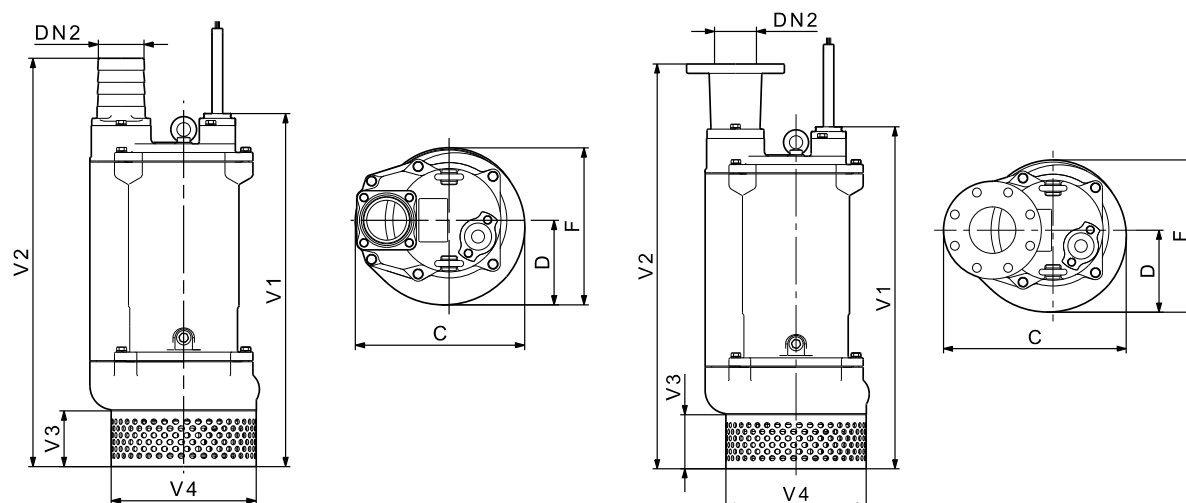
Typ pompy	Typ wirnika	Maks. wielkość cząstek stałych [mm]	Maks. liczba załączeń na godzinę	Maks. głębokość zainst. [m]	Stopień ochrony	Klasa izolacji	Maks. temperatura cieczy [°C]	pH
DWK.O.13.100.55	Półtwardy	13	30	25	68	F	40	4-10

DWK.O13.100.75.5



TM04 2927 4514

Rysunek wymiarowy



TM04 6998 1610 - TM04 6999 1610

Wymiary

Typ pompy	Typ przyłącza	Wymiary [mm]								Masa* [kg]
		C	D	DN2	F	V1	V2	V3	V4	
DWK.O.13.100.75.5	Do węża	358	179	100	333	734	852	116	302	156
	Końnicowe	409	179	100	333	734	872	116	302	156

* Z kablem 10 m.

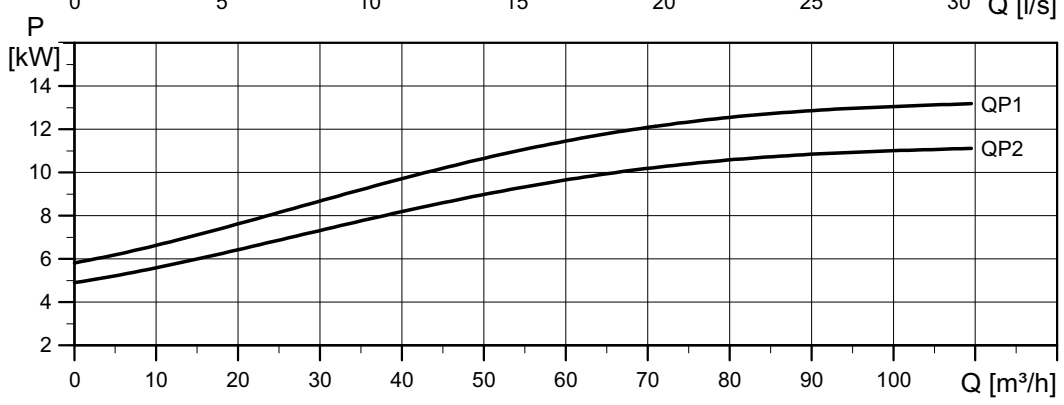
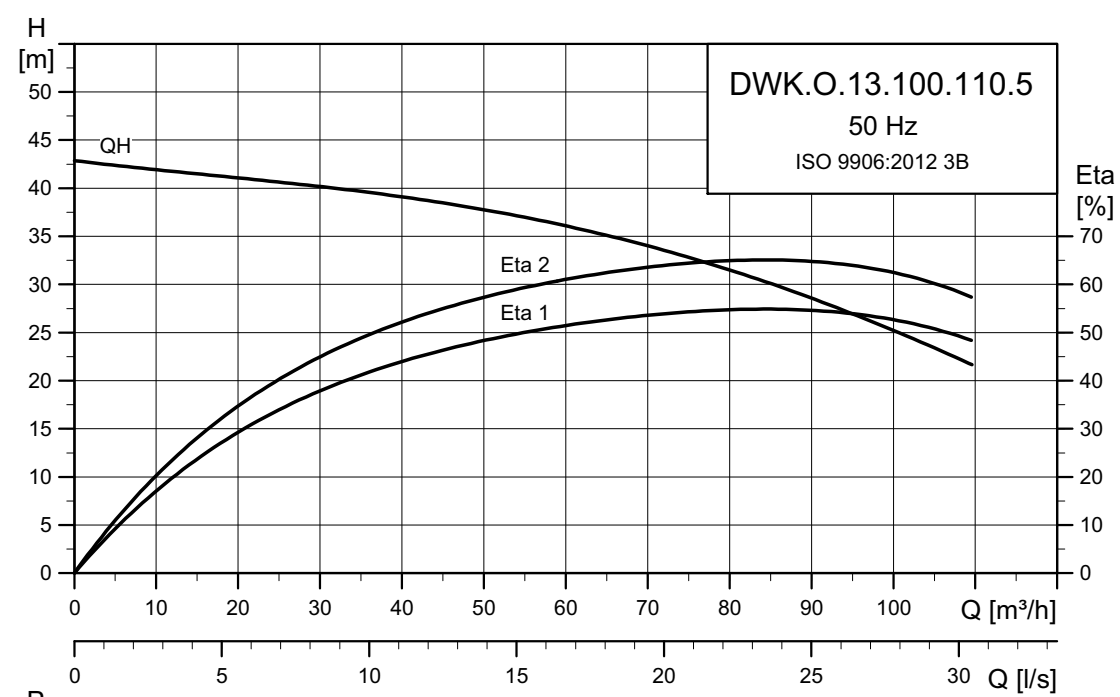
Dane elektryczne

Typ pompy	Napięcie [V]	P2 [kW]	min ⁻¹	Metoda rozr.	I _N [A]	η _{silnika} [%]			Cos φ			Kabel
						1/2	3/4	1/1	1/2	3/4	1/1	
DWK.O.13.100.75.5.0D	3 x 380-415 Y	7,5	2850	DOL	14,1	88,9	59,2	88,3	0,86	0,905	0,92	4 x 4,0 mm ² + 4 x 1 mm ²
DWK.O.13.100.75.5.0E	3 x 220-240 D	7,5	2850	DOL	24,3	88,9	59,2	88,3	0,86	0,905	0,92	4 x 6,0 mm ² + 4 x 1 mm ²
DWK.O.13.100.75.5.0D.R	3 x 380-415 Y	7,5	2850	DOL	14,1	88,9	59,2	88,3	0,86	0,905	0,92	4 x 4,0 mm ² + 4 x 1 mm ²
DWK.O.13.100.75.5.0E.R	3 x 220-240 D	7,5	2850	DOL	24,3	88,9	59,2	88,3	0,86	0,905	0,92	4 x 6,0 mm ² + 4 x 1 mm ²
DWK.O.13.100.75.5.1D	3 x 380-415 D	7,5	2850	Y/D	14,1	88,9	59,2	88,3	0,86	0,905	0,92	7 x 4,0 mm ² + 4 x 1 mm ²
DWK.O.13.100.75.5.1E	3 x 220-240 D	7,5	2850	Y/D	24,3	88,9	59,2	88,3	0,86	0,905	0,92	7 x 4,0 mm ² + 4 x 1 mm ²
DWK.O.13.100.75.5.1D.R	3 x 380-415 D	7,5	2850	Y/D	14,1	88,9	59,2	88,3	0,86	0,905	0,92	7 x 4,0 mm ² + 4 x 1 mm ²
DWK.O.13.100.75.5.1E.R	3 x 220-240 D	7,5	2850	Y/D	24,3	88,9	59,2	88,3	0,86	0,905	0,92	7 x 4,0 mm ² + 4 x 1 mm ²

Dane ogólne

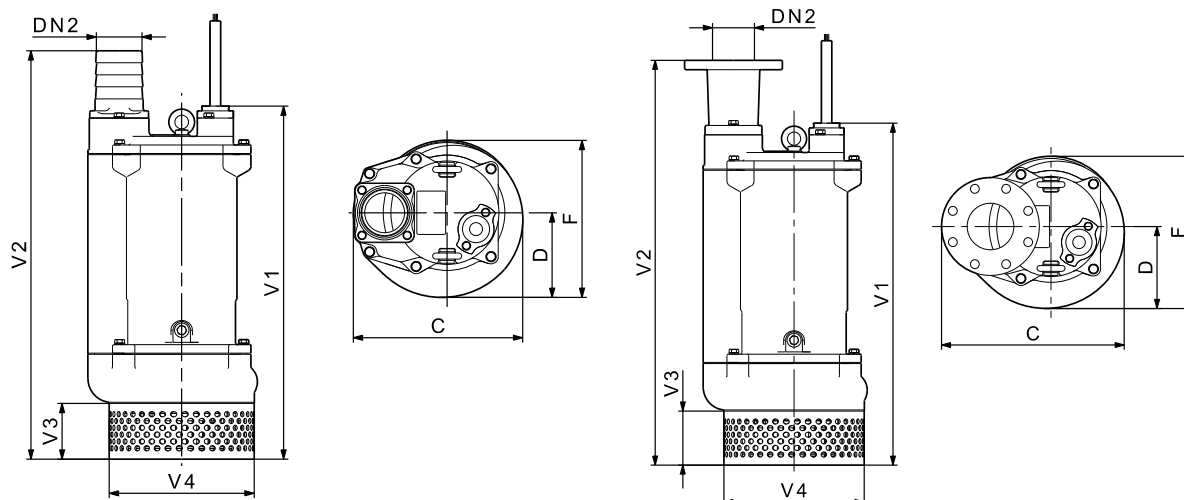
Typ pompy	Typ wirnika	Maks. wielkość cząstek stałych [mm]	Maks. liczba załączeń na godzinę	Maks. głębokość zainst. [m]	Stopień ochrony	Klasa izolacji	Maks. temperatura cieczy [°C]	pH
DWK.O.13.100.75	Półotwarty	13	30	25	68	F	40	4-10

DWK.O.13.100.110.5



TM04 2928 4514

Rysunek wymiarowy



TM04 6998 1610 - TM04 6999 1610

Wymiary

Typ pompy	Typ przyłącza	Wymiary [mm]								Masa* [kg]
		C	D	DN2	F	V1	V2	V3	V4	
DWK.O.13.100.110.5	Do węża	358	179	100	333	779	897	116	302	190
	Kołnierzowe	431	179	100	333	779	917	116	302	190

* Z kablem 10 m.

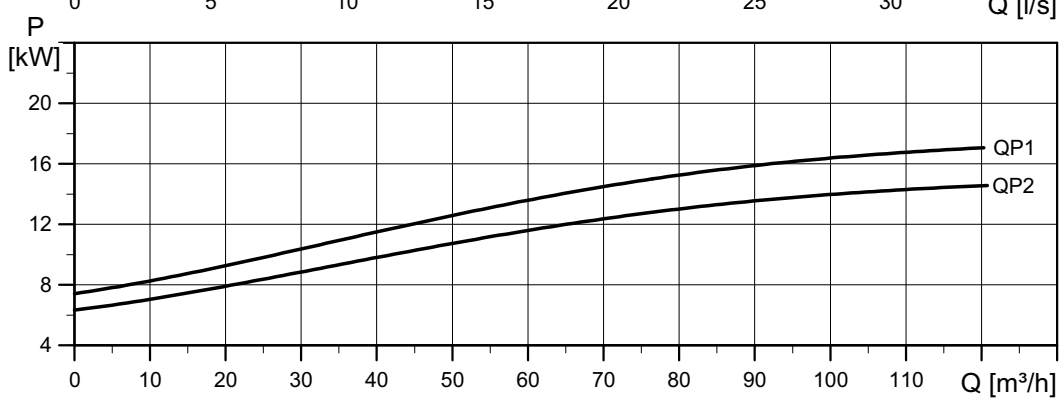
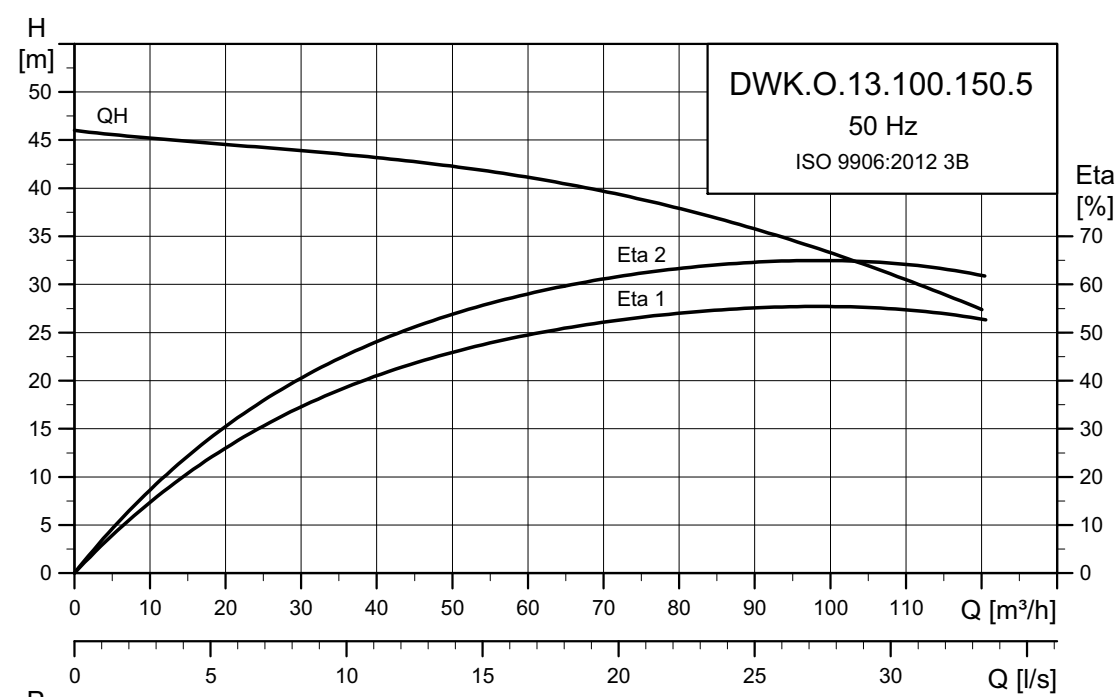
Dane elektryczne

Typ pompy	Napięcie [V]	P2 [kW]	min ⁻¹	Metoda rozr.	I _N [A]	η _{silnika} [%]			Cos φ			Kabel
						1/2	3/4	1/1	1/2	3/4	1/1	
DWK.O.13.100.110.5.0D	3 x 380-415 Y	11	2850	DOL	20,4	89,2	90,0	89,5	0,87	0,90	0,91	4 x 6,0 mm ² + 4 x 1 mm ²
DWK.O.13.100.110.5.0E	3 x 220-240 D	11	2850	DOL	35,0	89,2	90,0	89,5	0,87	0,90	0,91	4 x 10,0 mm ² + 6 x 1 mm ²
DWK.O.13.100.110.5.0D.R	3 x 380-415 Y	11	2850	DOL	20,4	89,2	90,0	89,5	0,87	0,90	0,91	4 x 6,0 mm ² + 4 x 1 mm ²
DWK.O.13.100.110.5.0E.R	3 x 220-240 D	11	2850	DOL	35,0	89,2	90,0	89,5	0,87	0,90	0,91	4 x 10,0 mm ² + 6 x 1 mm ²
DWK.O.13.100.110.5.1D	3 x 380-415 D	11	2850	Y/D	20,4	89,2	90,0	89,5	0,87	0,90	0,91	7 x 4,0 mm ² + 4 x 1 mm ²
DWK.O.13.100.110.5.1E	3 x 220-240 D	11	2850	Y/D	35,0	89,2	90,0	89,5	0,87	0,90	0,91	7 x 6,0 mm ² + 6 x 1 mm ²
DWK.O.13.100.110.5.1D.R	3 x 380-415 D	11	2850	Y/D	20,4	89,2	90,0	89,5	0,87	0,90	0,91	7 x 4,0 mm ² + 4 x 1 mm ²
DWK.O.13.100.110.5.1E.R	3 x 220-240 D	11	2850	Y/D	35,0	89,2	90,0	89,5	0,87	0,90	0,91	7 x 6,0 mm ² + 6 x 1 mm ²

Dane ogólne

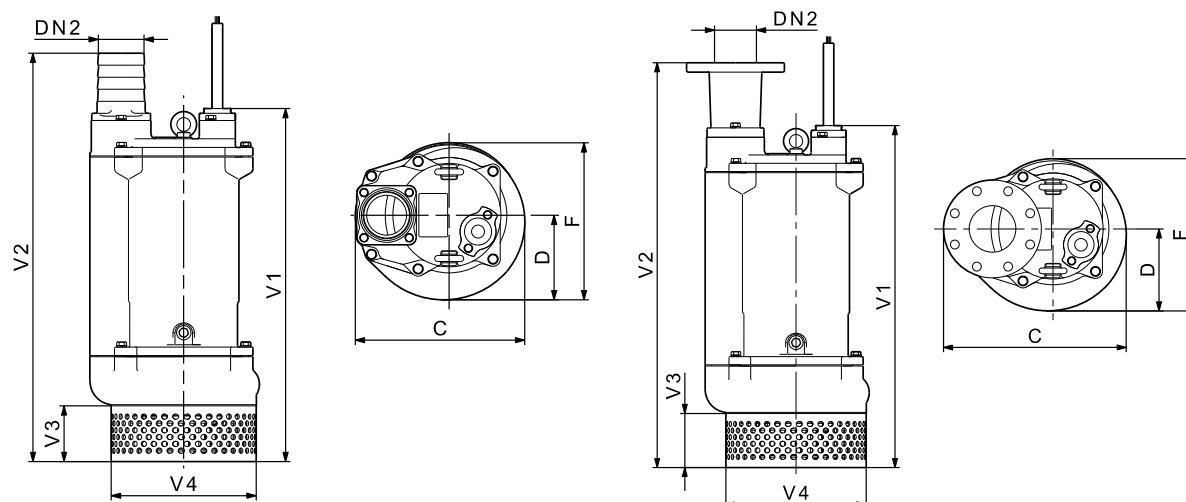
Typ pompy	Typ wirnika	Maks. wielkość cząstek stałych [mm]	Maks. liczba załączeń na godzinę	Maks. głębokość zainst. [m]	Stopień ochrony	Klasa izolacji	Maks. temperatura cieczy [°C]	pH
DWK.O.13.100.110.5	Półotwarty	13	30	25	68	F	40	4-10

DWK.O.13.100.150.5



TM04 2929 4514

Rysunek wymiarowy



TM04 6998 1610 - TM04 6999 1610

Wymiary

Typ pompy	Typ przyłącza	Wymiary [mm]								Masa* [kg]
		C	D	DN2	F	V1	V2	V3	V4	
DWK.O.13.100.150.5	Do węża	358	179	100	333	779	897	116	302	195
	Kołnierzowe	431	179	100	333	779	917	116	302	195

* Z kablem 10 m.

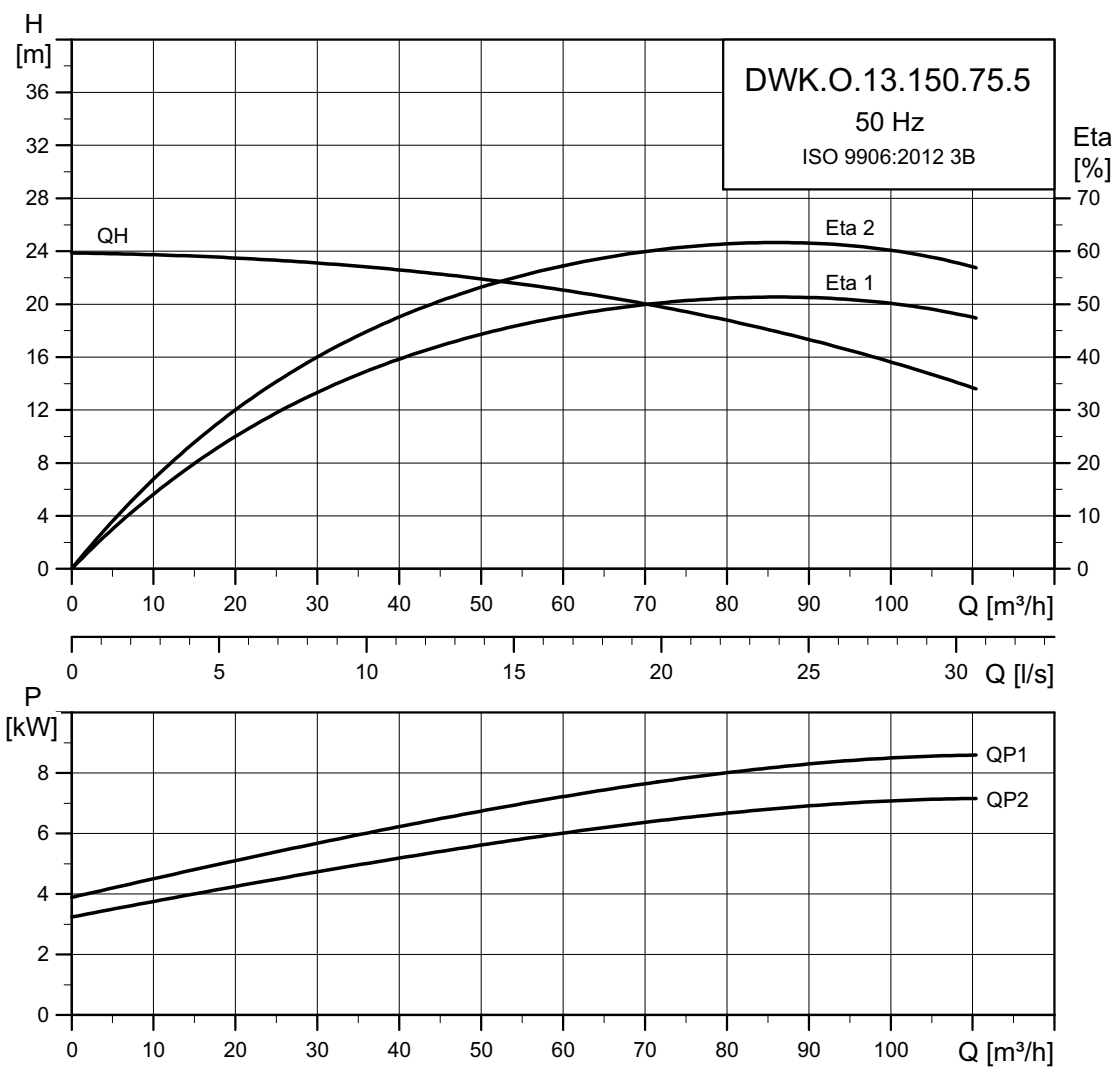
Dane elektryczne

Typ agregatu	Napięcie [V]	P2 [kW]	min ⁻¹	Metoda rozr.	I _N [A]	η _{silnika} [%]			Cos φ			Kabel
						1/2	3/4	1/1	1/2	3/4	1/1	
DWK.O.13.100.150.5.0D	3 x 380-415 Y	15	2850	DOL	27,8	89,5	90,3	89,8	0,88	0,91	0,92	4 x 6,0 mm ² + 4 x 1 mm ²
DWK.O.13.100.150.5.0D.R	3 x 380-415 Y	15	2850	DOL	27,8	89,5	90,3	89,8	0,88	0,91	0,92	4 x 6,0 mm ² + 4 x 1 mm ²
DWK.O.13.100.150.5.0E	3 x 220-240 D	15	2850	DOL	27,8	89,5	90,3	89,8	0,88	0,91	0,92	4 x 10,0 mm ² + 6 x 1 mm ²
DWK.O.13.100.150.5.0E.R	3 x 220-240 D	15	2850	DOL	27,8	89,5	90,3	89,8	0,88	0,91	0,92	4 x 10,0 mm ² + 6 x 1 mm ²
DWK.O.13.100.150.5.1D	3 x 380-415 D	15	2850	Y/D	27,8	89,5	90,3	89,8	0,88	0,91	0,92	7 x 4,0 mm ² + 4 x 1 mm ²
DWK.O.13.100.150.5.1E	3 x 220-240 D	15	2850	Y/D	27,8	89,5	90,3	89,8	0,88	0,91	0,92	7 x 6,0 mm ² + 6 x 1 mm ²
DWK.O.13.100.150.5.1D.R	3 x 380-415 D	15	2850	Y/D	27,8	89,5	90,3	89,8	0,88	0,91	0,92	7 x 4,0 mm ² + 4 x 1 mm ²
DWK.O.13.100.150.5.1E.R	3 x 220-240 D	15	2850	Y/D	27,8	89,5	90,3	89,8	0,88	0,91	0,92	7 x 6,0 mm ² + 6 x 1 mm ²

Dane ogólne

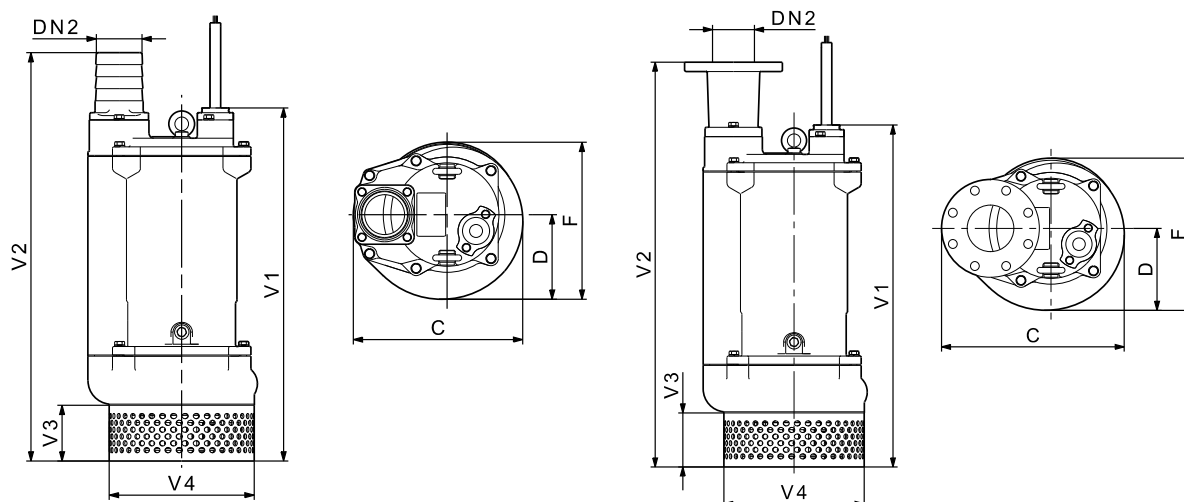
Typ pompy	Typ wirnika	Maks. wielkość cząstek stałych [mm]	Maks. liczba załączeń na godzinę	Maks. głębokość zainst. [m]	Stopień ochrony	Klasa izolacji	Maks. temperatura cieczy [°C]	pH
DWK.O.13.100.150	Półtwardy	13	30	25	68	F	40	4-10

DWK.O.13.150.75.5



TM04 2930 4514

Rysunek wymiarowy



TM04 6998 1610 - TM04 6999 1610

Wymiary

Typ pompy	Typ przyłącza	Wymiary [mm]								Masa* [kg]
		C	D	DN2	F	V1	V2	V3	V4	
DWK.O.13.150.75.5	Do węża	358	179	150	333	734	893	116	302	156
	Kołnierzowe	434	179	150	333	734	862	116	302	156

* Z kablem 10 m.

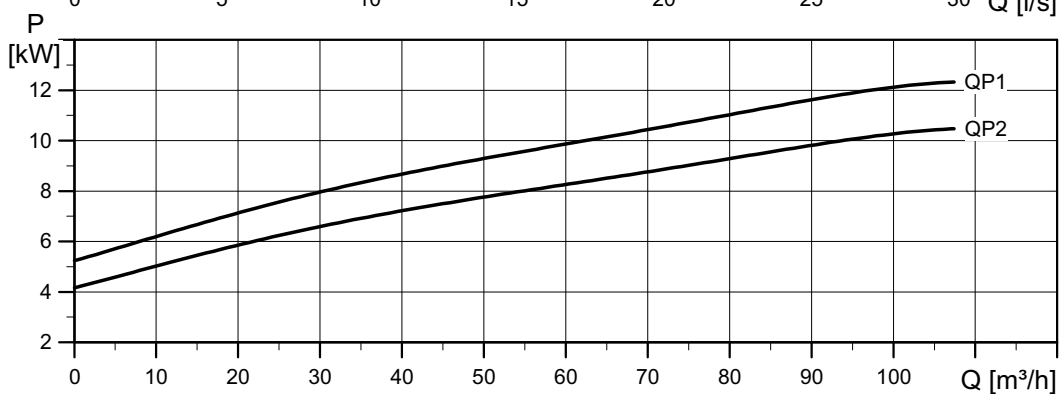
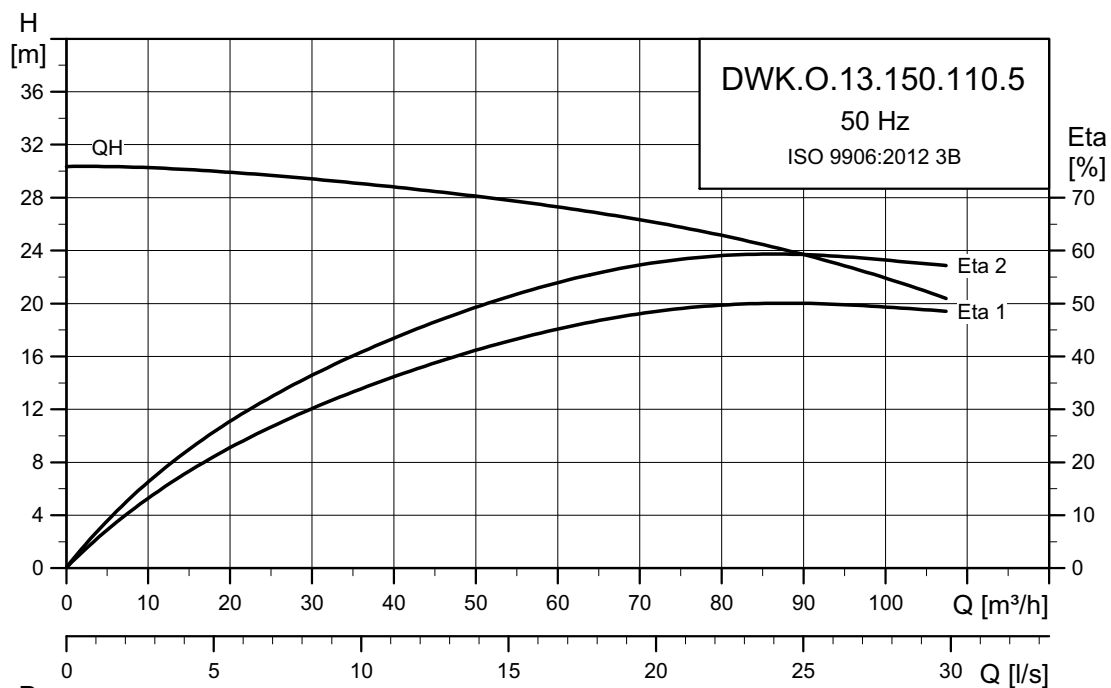
Dane elektryczne

Typ pompy	Napięcie [V]	P2 [kW]	min ⁻¹	Metoda rozr.	I _N [A]	η _{silnika} [%]			Cos φ			Kabel
						1/2	3/4	1/1	1/2	3/4	1/1	
DWK.O.13.150.75.5.0D	3 x 380-415 Y	7,5	2850	DOL	14,1	88,9	89,2	88,3	0,86	0,905	0,92	4 x 4,0 mm ² + 4 x 1 mm ²
DWK.O.13.150.75.5.0E	3 x 220-240 D	7,5	2850	DOL	24,3	88,9	89,2	88,3	0,86	0,905	0,92	4 x 6,0 mm ² + 4 x 1 mm ²
DWK.O.13.150.75.5.0D.R	3 x 380-415 Y	7,5	2850	DOL	14,1	88,9	89,2	88,3	0,86	0,905	0,92	4 x 4,0 mm ² + 4 x 1 mm ²
DWK.O.13.150.75.5.0E.R	3 x 220-240 D	7,5	2850	DOL	24,3	88,9	89,2	88,3	0,86	0,905	0,92	4 x 6,0 mm ² + 4 x 1 mm ²
DWK.O.13.150.75.5.1D	3 x 380-415 D	7,5	2850	Y/D	14,1	88,9	89,2	88,3	0,86	0,905	0,92	7 x 4,0 mm ² + 4 x 1 mm ²
DWK.O.13.150.75.5.1E	3 x 220-240 D	7,5	2850	Y/D	24,3	88,9	89,2	88,3	0,86	0,905	0,92	7 x 4,0 mm ² + 4 x 1 mm ²
DWK.O.13.150.75.5.1D.R	3 x 380-415 D	7,5	2850	Y/D	14,1	88,9	89,2	88,3	0,86	0,905	0,92	7 x 4,0 mm ² + 4 x 1 mm ²
DWK.O.13.150.75.5.1E.R	3 x 220-240 D	7,5	2850	Y/D	24,3	88,9	89,2	88,3	0,86	0,905	0,92	7 x 4,0 mm ² + 4 x 1 mm ²

Dane ogólne

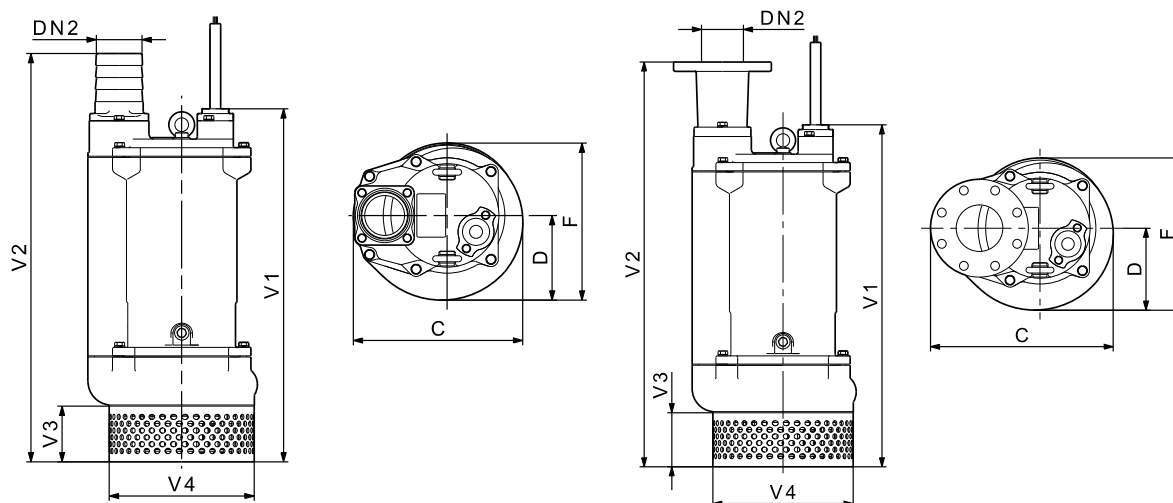
Typ pompy	Typ wirnika	Maks. wielkość cząstek stałych [mm]	Maks. liczba załączeń na godzinę	Maks. głębokość zainst. [m]	Stopień ochrony	Klasa izolacji	Maks. temperatura cieczy [°C]	pH
DWK.O.13.150.75	Półotwarty	13	30	25	68	F	40	4-10

DWK.O.13.150.110.5



TM04 2931 4514

Rysunek wymiarowy



TM04 6998 1610 - TM04 6999 1610

Wymiary

Typ pompy	Typ przyłącza	Wymiary [mm]								Masa* [kg]
		C	D	DN2	F	V1	V2	V3	V4	
DWK.O.13.150.110.5	Do węża	358	179	150	333	779	948	116	302	190
	Końnicowe	457	179	150	333	779	907	116	302	190

* Z kablem 10 m.

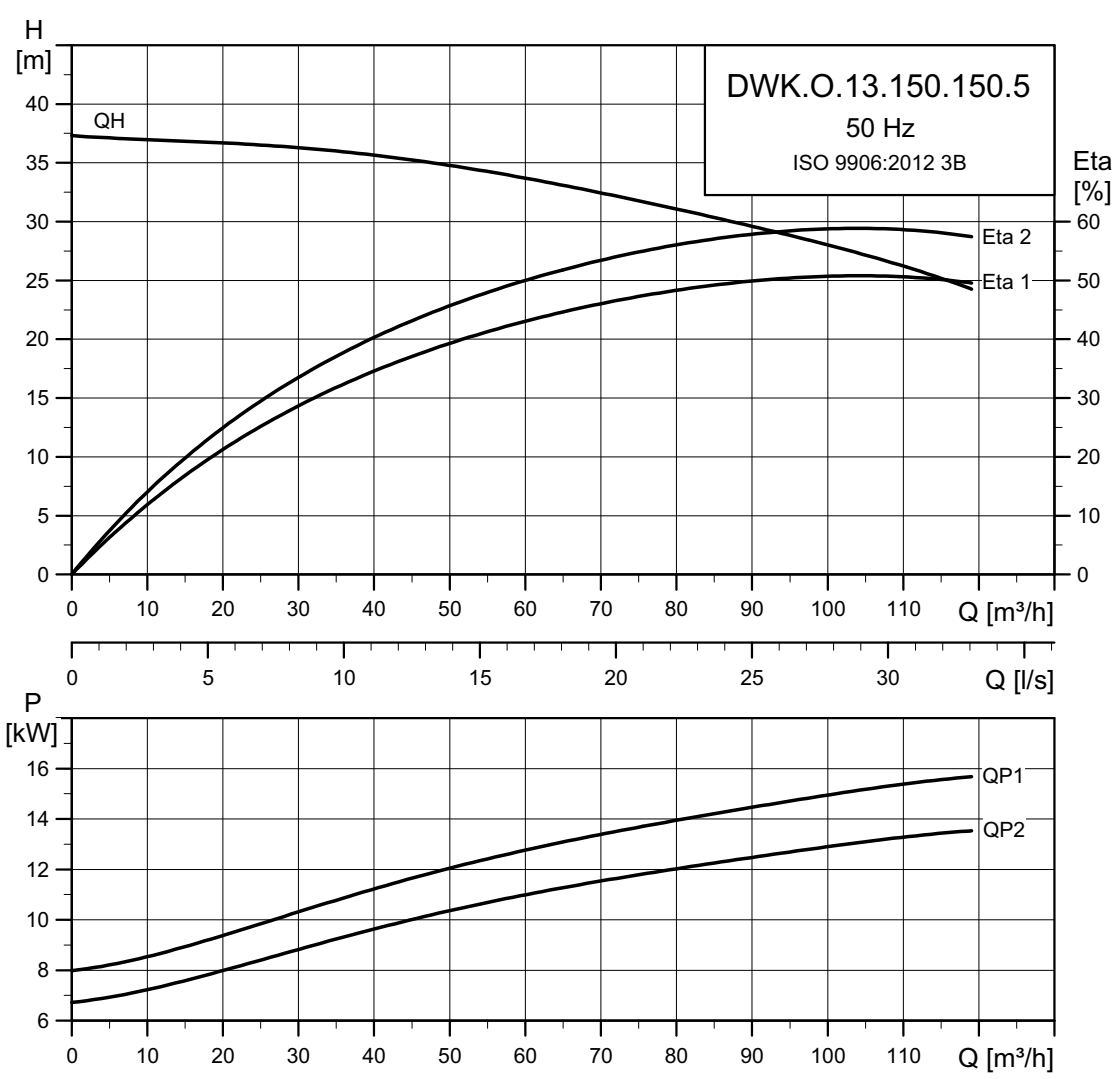
Dane elektryczne

Typ pompy	Napięcie [V]	P2 [kW]	min ⁻¹	Metoda rozr.	I _N [A]	η _{silnika} [%]			Cos φ			Kabel
						1/2	3/4	1/1	1/2	3/4	1/1	
DWK.O.13.150.110.5.0D	3 x 380-415 Y	11	2850	DOL	20,4	89,2	90,0	89,5	0,87	0,91	0,92	4 x 6,0 mm ² + 4 x 1 mm ²
DWK.O.13.150.110.5.0E	3 x 220-240 D	11	2850	DOL	35,0	89,2	90,0	89,5	0,87	0,91	0,92	4 x 10,0 mm ² + 6 x 1 mm ²
DWK.O.13.150.110.5.0D.R	3 x 380-415 Y	11	2850	DOL	20,4	89,2	90,0	89,5	0,87	0,91	0,92	4 x 6,0 mm ² + 4 x 1 mm ²
DWK.O.13.150.110.5.0E.R	3 x 220-240 D	11	2850	DOL	35,0	89,2	90,0	89,5	0,87	0,91	0,92	4 x 10,0 mm ² + 6 x 1 mm ²
DWK.O.13.150.110.5.1D	3 x 380-415 D	11	2850	Y/D	20,4	89,2	90,0	89,5	0,87	0,91	0,92	7 x 4,0 mm ² + 4 x 1 mm ²
DWK.O.13.150.110.5.1E	3 x 220-240 D	11	2850	Y/D	35,0	89,2	90,0	89,5	0,87	0,91	0,92	7 x 6,0 mm ² + 6 x 1 mm ²
DWK.O.13.150.110.5.1D.R	3 x 380-415 D	11	2850	Y/D	20,4	89,2	90,0	89,5	0,87	0,91	0,92	7 x 4,0 mm ² + 4 x 1 mm ²
DWK.O.13.150.110.5.1E.R	3 x 220-240 D	11	2850	Y/D	35,0	89,2	90,0	89,5	0,87	0,91	0,92	7 x 6,0 mm ² + 6 x 1 mm ²

Dane ogólne

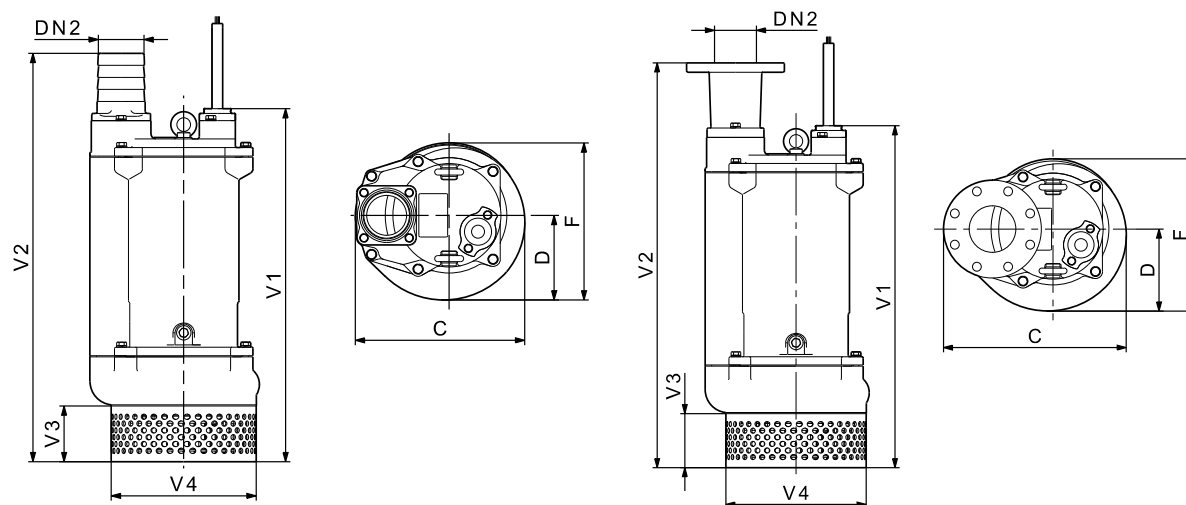
Typ pompy	Typ wirnika	Maks. wielkość cząstek stałych [mm]	Maks. liczba załączeń na godzinę	Maks. głębokość zainst. [m]	Stopień ochrony	Klasa izolacji	Maks. temperatura cieczy [°C]	pH
DWK.O.13.150.110	Półotwarty	13	30	25	68	F	40	4-10

DWK.O.13.150.150.5



TM04 2932 4514

Rysunek wymiarowy



TM04 6998 1610 - TM04 6999 1610

Wymiary

Typ pompy	Typ przyłącza	Wymiary [mm]								Masa* [kg]
		C	D	DN2	F	V1	V2	V3	V4	
DWK.O.13.150.150.5	Do węża	358	179	150	333	779	948	116	302	195
	Kotnierzowe	457	179	150	333	779	907	116	302	195

* Z kablem 10 m.

Dane elektryczne

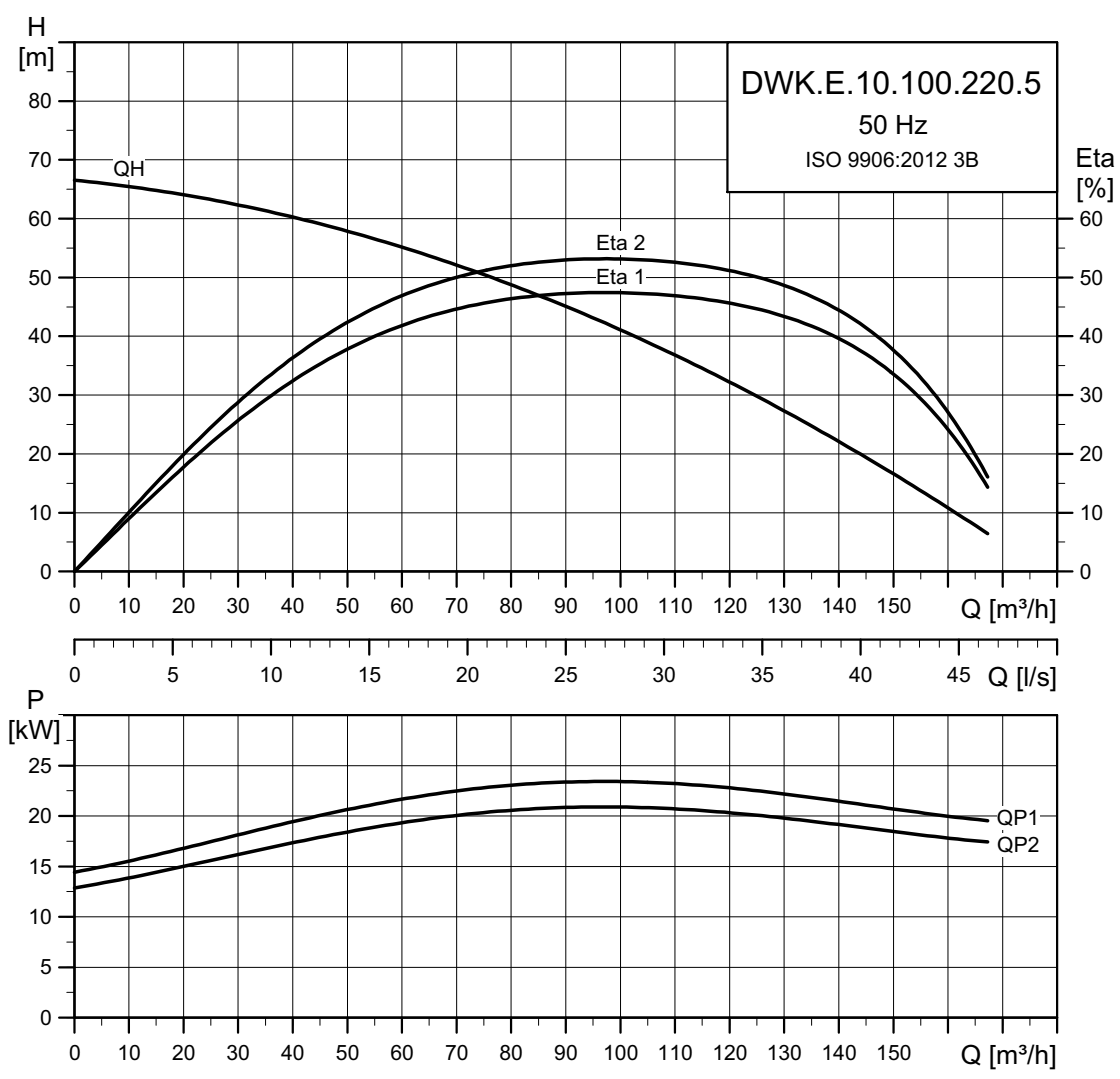
Typ pompy	Napięcie [V]	P2 [kW]	min ⁻¹	Metoda rozr.	I _N [A]	η _{silnika} [%]			Cos φ			Kabel
						1/2	3/4	1/1	1/2	3/4	1/1	
DWK.O.13.150.150.5.0D	3 x 380-415 Y	15	2850	DOL	27,8	89,5	90,3	89,8	0,88	0,91	0,92	4 x 6,0 mm ² + 4 x 1 mm ²
DWK.O.13.150.150.5.0D.R	3 x 380-415 Y	15	2850	DOL	27,8	89,5	90,3	89,8	0,88	0,91	0,92	4 x 6,0 mm ² + 4 x 1 mm ²
DWK.O.13.150.150.5.0E	3 x 220-240 D	15	2850	DOL	27,8	89,5	90,3	89,8	0,88	0,91	0,92	4 x 10,0 mm ² + 6 x 1 mm ²
DWK.O.13.150.150.5.0E.R	3 x 220-240 D	15	2850	DOL	27,8	89,5	90,3	89,8	0,88	0,91	0,92	4 x 10,0 mm ² + 6 x 1 mm ²
DWK.O.13.150.150.5.1D	3 x 380-415 D	15	2850	Y/D	27,8	89,5	90,3	89,8	0,88	0,91	0,92	7 x 4,0 mm ² + 4 x 1 mm ²
DWK.O.13.150.150.5.1E	3 x 220-240 D	15	2850	Y/D	27,8	89,5	90,3	89,8	0,88	0,91	0,92	7 x 6,0 mm ² + 6 x 1 mm ²
DWK.O.13.150.150.5.1D.R	3 x 380-415 D	15	2850	Y/D	27,8	89,5	90,3	89,8	0,88	0,91	0,92	7 x 4,0 mm ² + 4 x 1 mm ²
DWK.O.13.150.150.5.1E.R	3 x 220-240 D	15	2850	Y/D	27,8	89,5	90,3	89,8	0,88	0,91	0,92	7 x 6,0 mm ² + 6 x 1 mm ²

Dane ogólne

Typ agregatu	Typ wirnika	Maks. wielkość cząstek stałych [mm]	Maks. liczba załączeń na godzinę	Maks. głębokość zainst. [m]	Klasa izolacji	Klasa izolacji	Maks. temperatura cieczy [°C]	pH
DWK.O.13.150.150	Półotwarty	13	30	25	68	F	40	4-10

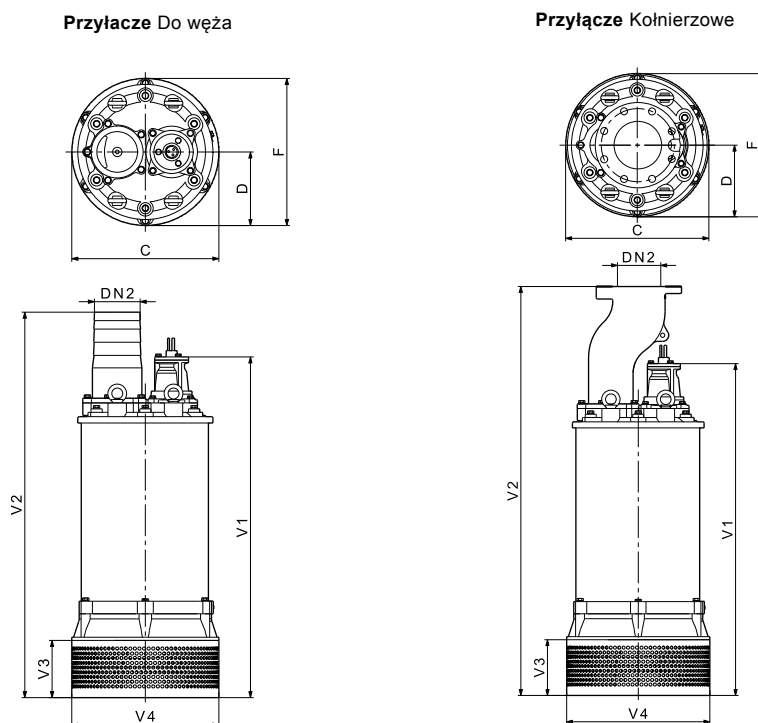
DWK.E

DWK.E.10.100.220.5



TM04 2895 4514

Rysunek wymiarowy



TM04 4148 0909 - TM04 4150 0909

Wymiary

Typ pompy	Typ przyłącza	Dimensions [mm]								Masa* [kg]
		C	D	DN2	F	V1	V2	V3	V4	
DWK.E.10.100.220.5	Do węża	432	235	100	470	1099	1117	183	470	408
	Kołnierowe	432	235	100	470	1099	1342	183	470	420

* Z kablem 10 m.

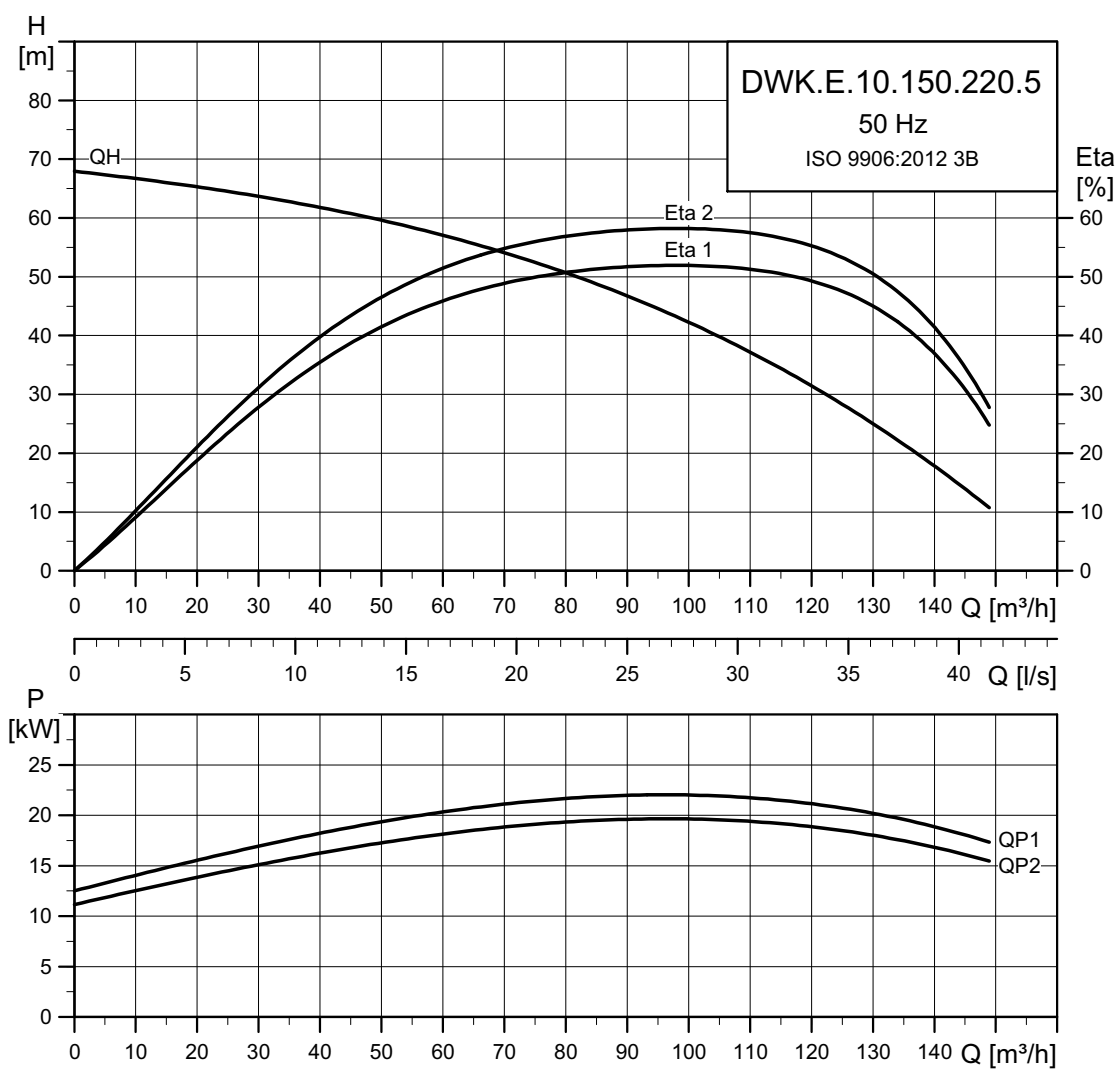
Dane elektryczne

Typ pompy	Napięcie [V]	P2 [kW]	min ⁻¹	Metoda rozr.	I _N [A]	η _{silnika} [%]			Cos φ			Kabel
						1/2	3/4	1/1	1/2	3/4	1/1	
DWK.E.10.100.220.5.1D	3 x 380-415 D	22	2850	Y/D	43	86,7	88,6	89,2	0,747	0,824	0,855	7 x 10,0 mm ² + 6 x 1,5 mm ²
DWK.E.10.100.220.5.1D.R	3 x 380-415 D	22	2850	Y/D	43	86,7	88,6	89,2	0,747	0,824	0,855	7 x 10,0 mm ² + 6 x 1,5 mm ²
DWK.E.10.100.220.5.1E	3 x 220-240 D	22	2850	Y/D	75	86,7	88,6	89,2	0,747	0,824	0,855	7 x 16,0 mm ² + 6 x 1,5 mm ²
DWK.E.10.100.220.5.1E.R	3 x 220-240 D	22	2850	Y/D	75	86,7	88,6	89,2	0,747	0,824	0,855	7 x 16,0 mm ² + 6 x 1,5 mm ²

Dane ogólne

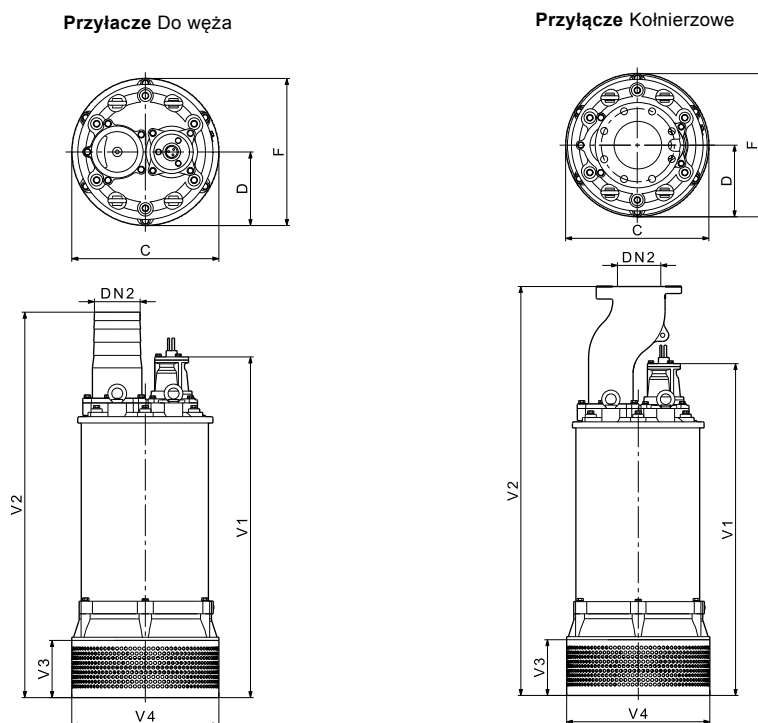
Typ pompy	Typ wirnika	Maks. wielkość cząstek stałych [mm]	Maks. liczba załączeń na godzinę	Maks. głębokość zainst. [m]	Stopień ochrony	Klasa izolacji	Maks. temperatura cieczy [°C]	pH
DWK.E.10.100.220	Zamknięty	10	18	25	68	F	40	4-10

DWK.E.10.150.220.5



TM04 2896 4514

Rysunek wymiarowy



TM04 4148 0909 - TM04 4150 0909

Wymiary

Typ pompy	Typ przyłącza	Wymiary [mm]								Masa* [kg]
		C	D	DN2	F	V1	V2	V3	V4	
DWK.E.10.150.220.5	Do węża	432	235	150	470	1099	1232	183	470	417
	Kołnierowe	432	235	150	470	1099	1342	183	470	427

* Z kablem 10 m.

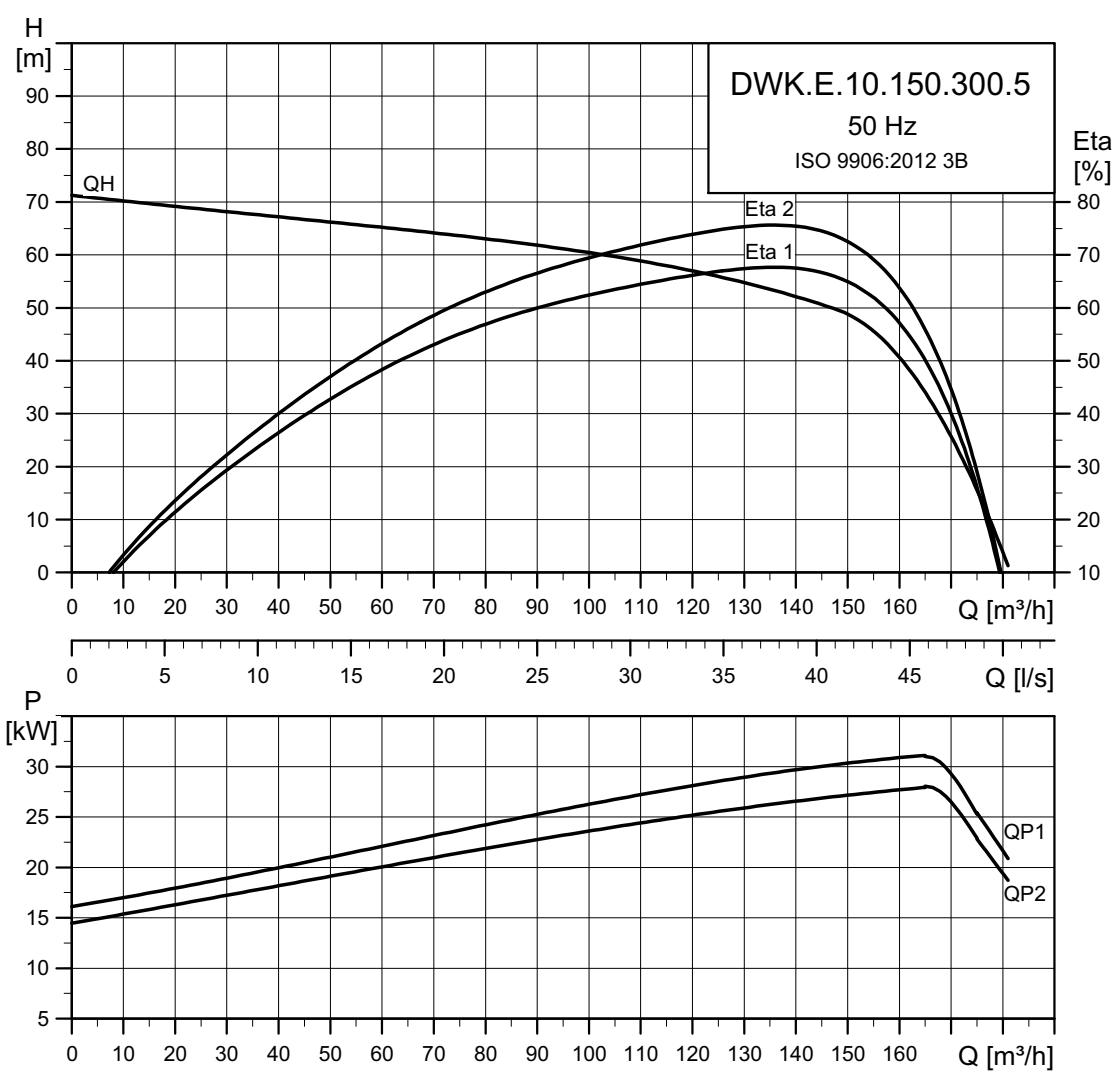
Dane elektryczne

Typ pompy	Napięcie [V]	P2 [kW]	min ⁻¹	Metoda rozr.	I _N [A]	η _{silnika} [%]			Cos φ			Kabel
						1/2	3/4	1/1	1/2	3/4	1/1	
DWK.E.10.150.220.5.1D	3 x 380-415 D	22	2850	Y/D	43	86,7	88,6	89,2	0,747	0,824	0,855	7 x 10,0 mm ² + 6 x 1,5 mm ²
DWK.E.10.150.220.5.1D.R	3 x 380-415 D	22	2850	Y/D	43	86,7	88,6	89,2	0,747	0,824	0,855	7 x 10,0 mm ² + 6 x 1,5 mm ²
DWK.E.10.150.220.5.1E	3 x 220-240 D	22	2850	Y/D	75	86,7	88,6	89,2	0,747	0,824	0,855	7 x 16,0 mm ² + 6 x 1,5 mm ²
DWK.E.10.150.220.5.1E.R	3 x 220-240 D	22	2850	Y/D	75	86,7	88,6	89,2	0,747	0,824	0,855	7 x 16,0 mm ² + 6 x 1,5 mm ²

Dane ogólne

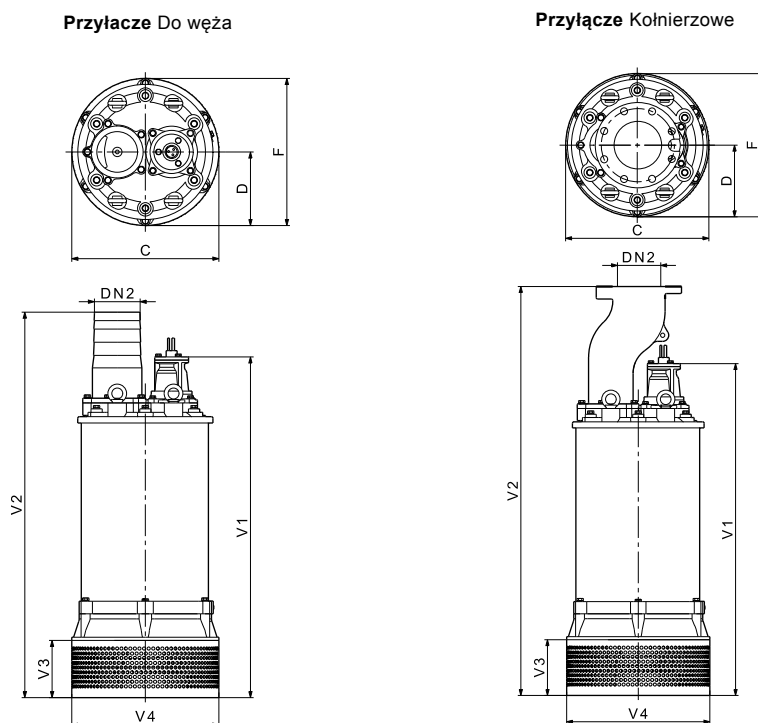
Typ pompy	Typ wirnika	Maks. wielkość cząstek stałych [mm]	Maks. liczba załączeń na godzinę	Maks. głębokość zainst. [m]	Stopień ochrony	Klasa izolacji	Maks. temperatura cieczy [°C]	pH
DWK.E.10.150.220	Zamknięty	10	18	25	68	F	40	4-10

DWK.E.10.150.300.5



TM04 2897 4514

Rysunek wymiarowy



TM04 4148 0909 - TM04 4150 0909

Wymiary

Typ pompy	Typ przyłącza	Wymiary [mm]								Masa* [kg]
		C	D	DN2	F	V1	V2	V3	V4	
DWK.E.10.150.300.5	Do węża	432	235	150	470	1099	1232	183	470	442
	Kołnierzowe	432	235	150	470	1099	1342	183	470	452

* Z kablem 10 m.

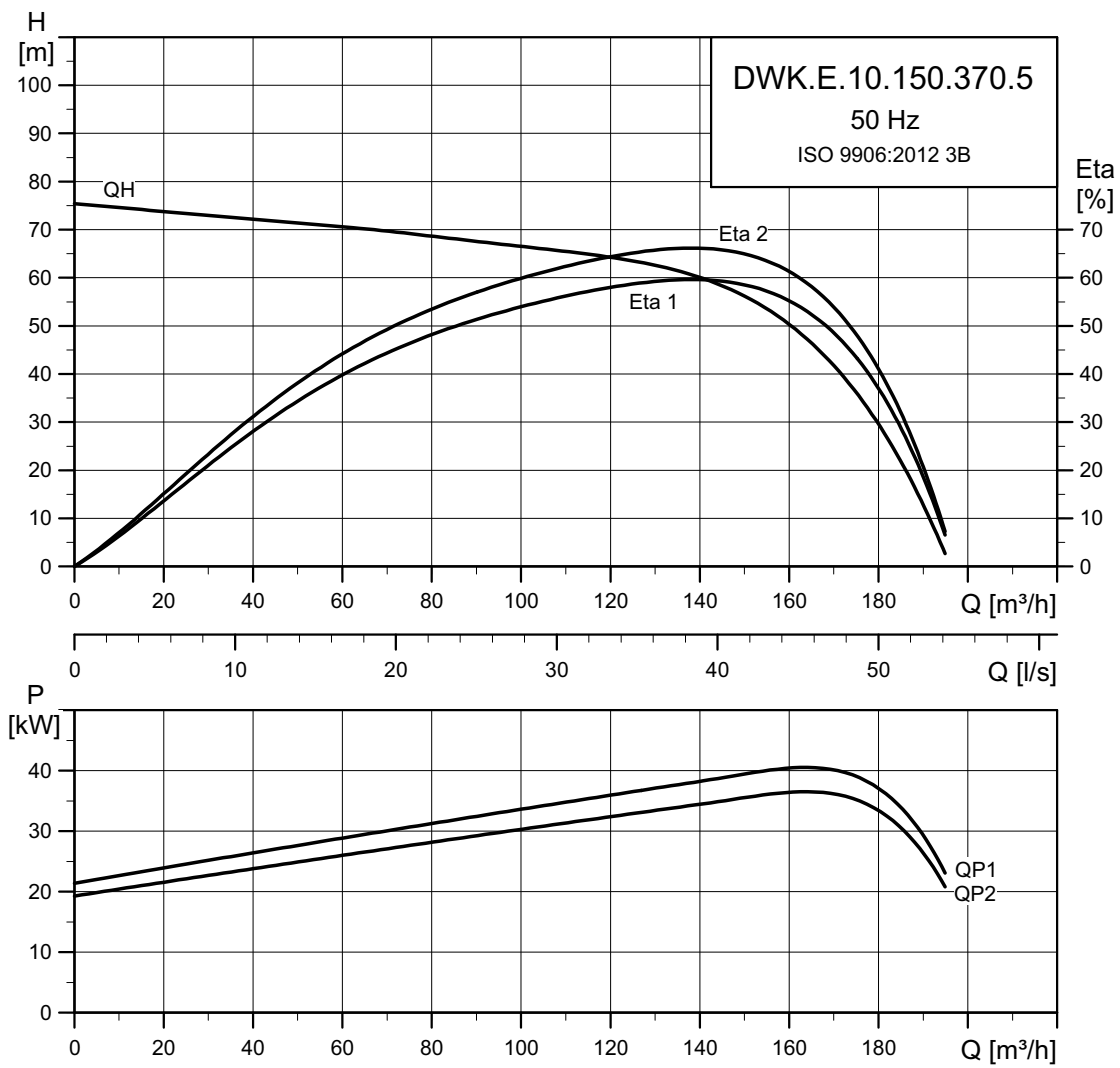
Dane elektryczne

Typ pompy	Napięcie [V]	P2 [kW]	min ⁻¹	Metoda rozr.	I _N [A]	η _{silnika} [%]			Cos φ			Kabel
						1/2	3/4	1/1	1/2	3/4	1/1	
DWK.E.10.150.300.5.1D	3 x 380-415 D	30	2850	Y/D	59	87,2	89,1	89,7	0,751	0,828	0,86	7 x 16,0 mm ² + 6 x 1,5 mm ²
DWK.E.10.150.300.5.1D.R	3 x 380-415 D	30	2850	Y/D	59	87,2	89,1	89,7	0,751	0,828	0,86	7 x 16,0 mm ² + 6 x 1,5 mm ²
DWK.E.10.150.300.5.1E	3 x 220-240 D	30	2850	Y/D	102	87,2	89,1	89,7	0,751	0,828	0,86	7 x 25,0 mm ² + 6 x 1,5 mm ²
DWK.E.10.150.300.5.1E.R	3 x 220-240 D	30	2850	Y/D	102	87,2	89,1	89,7	0,751	0,828	0,86	7 x 25,0 mm ² + 6 x 1,5 mm ²

Dane ogólne

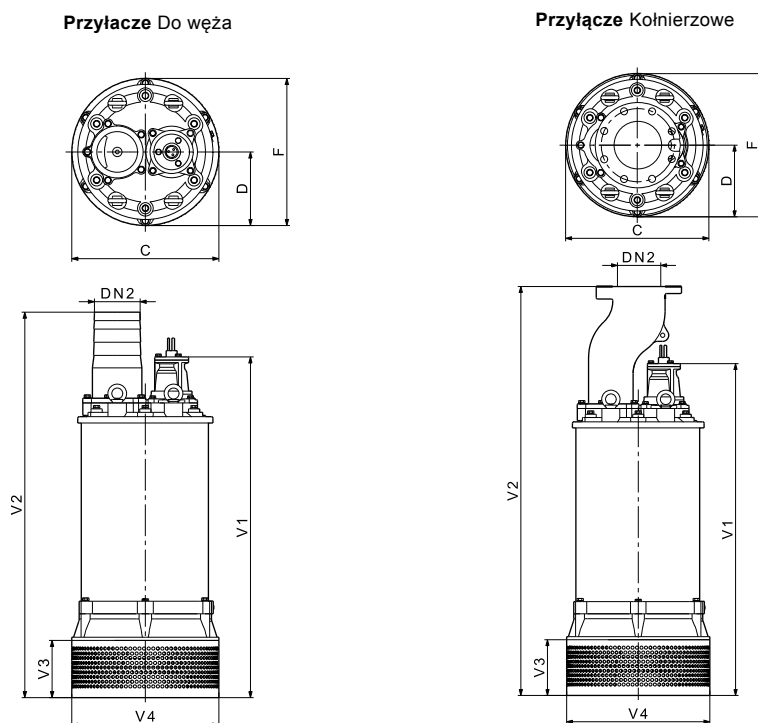
Typ pompy	Typ wirnika	Maks. wielkość cząstek stałych [mm]	Maks. liczba załączeń na godzinę	Maks. głębokość zainst. [m]	Stopień ochrony	Klasa izolacji	Maks. temperatura cieczy [°C]	pH
DWK.E.10.150.300	Zamknięty	10	18	25	68	F	40	4-10

DWK.E.10.150.370.5



TM04 2898 4514

Rysunek wymiarowy



TM04 4148 0909 - TM04 4150 0909

Wymiary

Typ pompy	Typ przyłącza	Wymiary [mm]								Masa* [kg]
		C	D	DN2	F	V1	V2	V3	V4	
DWK.E.10.150.370.5	Do węża	532	306	150	612	1318	1411	220	557	837
	Kołnierowe	532	306	150	612	1318	1561	220	557	839

* Z kablem 10 m.

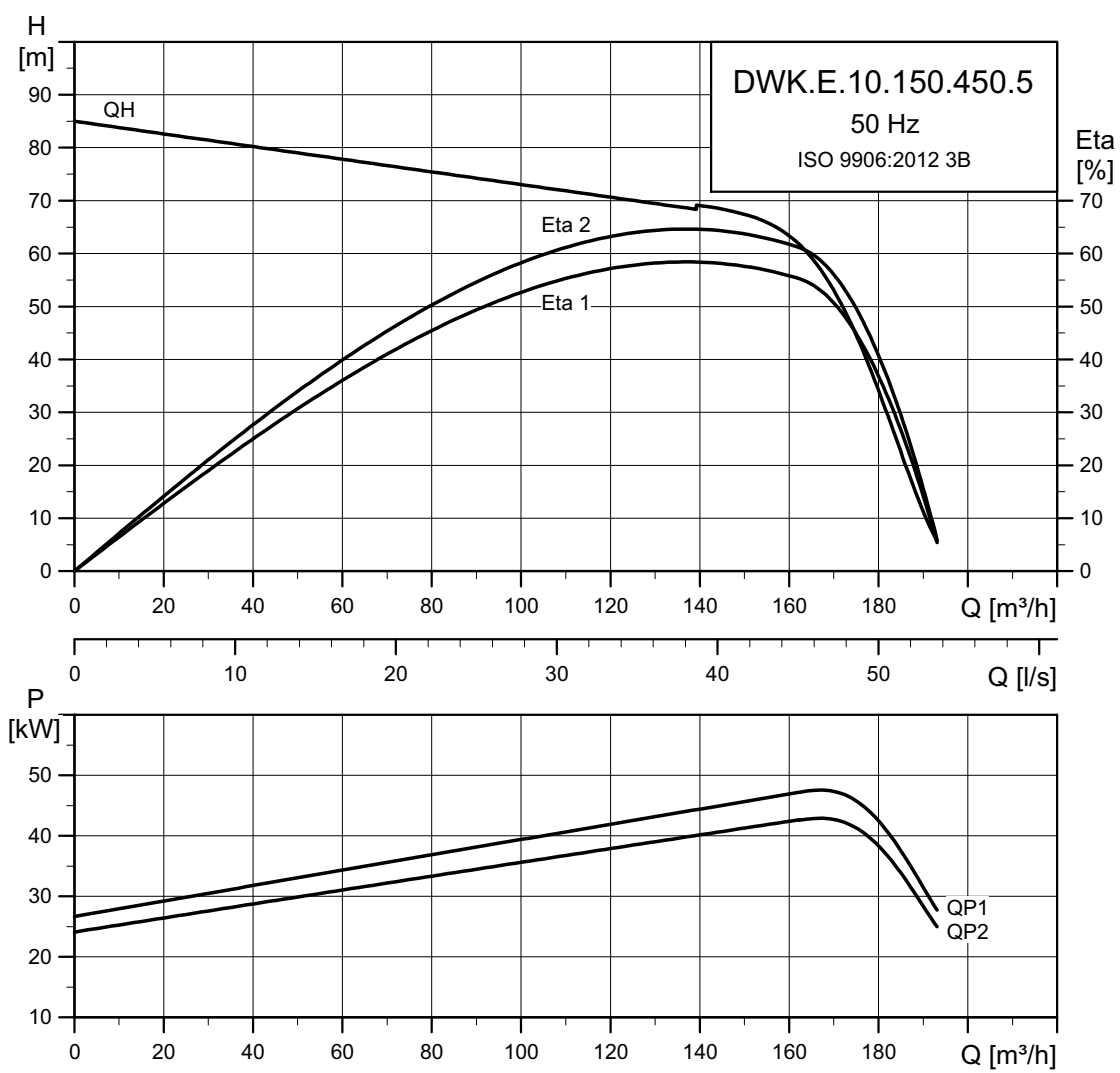
Dane elektryczne

Typ pompy	Napięcie [V]	P2 [kW]	min ⁻¹	Metoda rozr.	I _N [A]	η _{silnika} [%]			Cos φ			Kabel
						1/2	3/4	1/1	1/2	3/4	1/1	
DWK.E.10.150.370.5.1D	3 x 380-415 D	37	2850	Y/D	72	87,6	89,5	90,1	0,751	0,828	0,86	7 x 16,0 mm ² + 6 x 1,5 mm ²
DWK.E.10.150.370.5.1D.R	3 x 380-415 D	37	2850	Y/D	72	87,6	89,5	90,1	0,751	0,828	0,86	7 x 16,0 mm ² + 6 x 1,5 mm ²
DWK.E.10.150.370.5.1E	3 x 220-240 D	37	2850	Y/D	125	87,6	89,5	90,1	0,751	0,828	0,86	7 x 25,0 mm ² + 6 x 1,5 mm ²
DWK.E.10.150.370.5.1E.R	3 x 220-240 D	37	2850	Y/D	125	87,6	89,5	90,1	0,751	0,828	0,86	7 x 25,0 mm ² + 6 x 1,5 mm ²

Dane ogólne

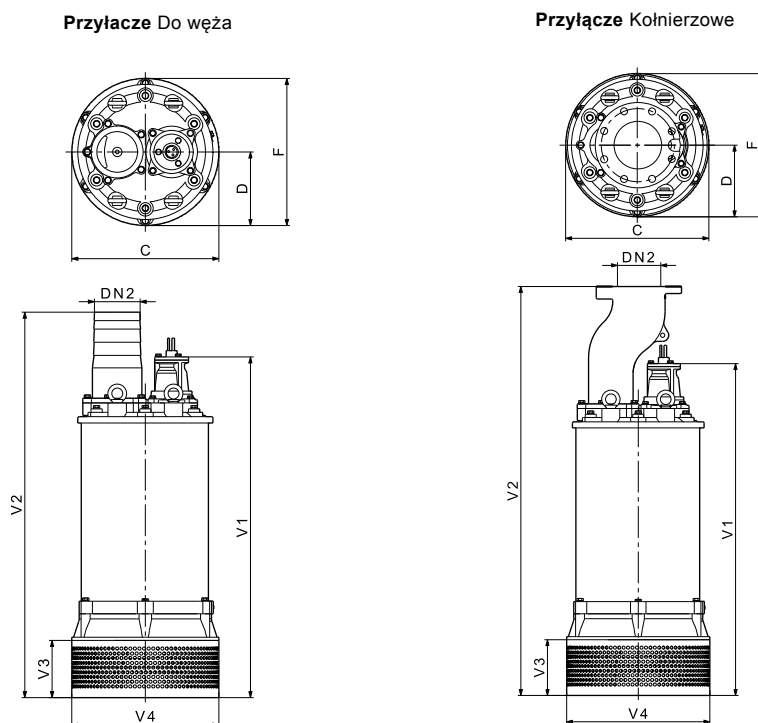
Typ pompy	Typ wirnika	Maks. wielkość cząstek stałych [mm]	Maks. liczba załączeń na godzinę	Maks. głębokość zainst. [m]	Stopień ochrony	Klasa izolacji	Maks. temperatura cieczy [°C]	pH
DWK.E.10.150.370	Zamknięty	10	18	25	68	F	40	4-10

DWK.E.10.150.450.5



TM04 2899 4514

Rysunek wymiarowy



TM04 4148 0909 - TM04 4150 0909

Wymiary

Typ pompy	Typ przyłącza	Wymiary [mm]								Masa* [kg]
		C	D	DN2	F	V1	V2	V3	V4	
DWK.E.10.150.450.5	Do węża	532	306	150	612	1318	1411	220	557	846
	Kołnierzowe	532	306	150	612	1318	1561	220	557	858

* Z kablem 10 m.

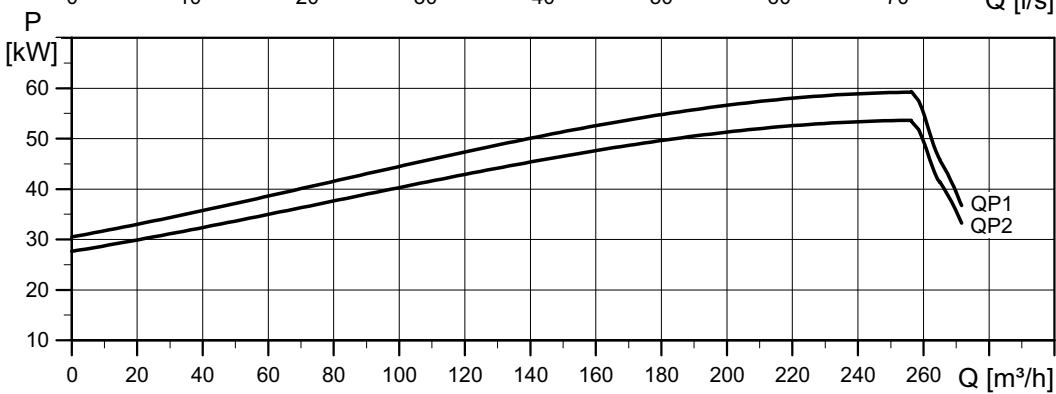
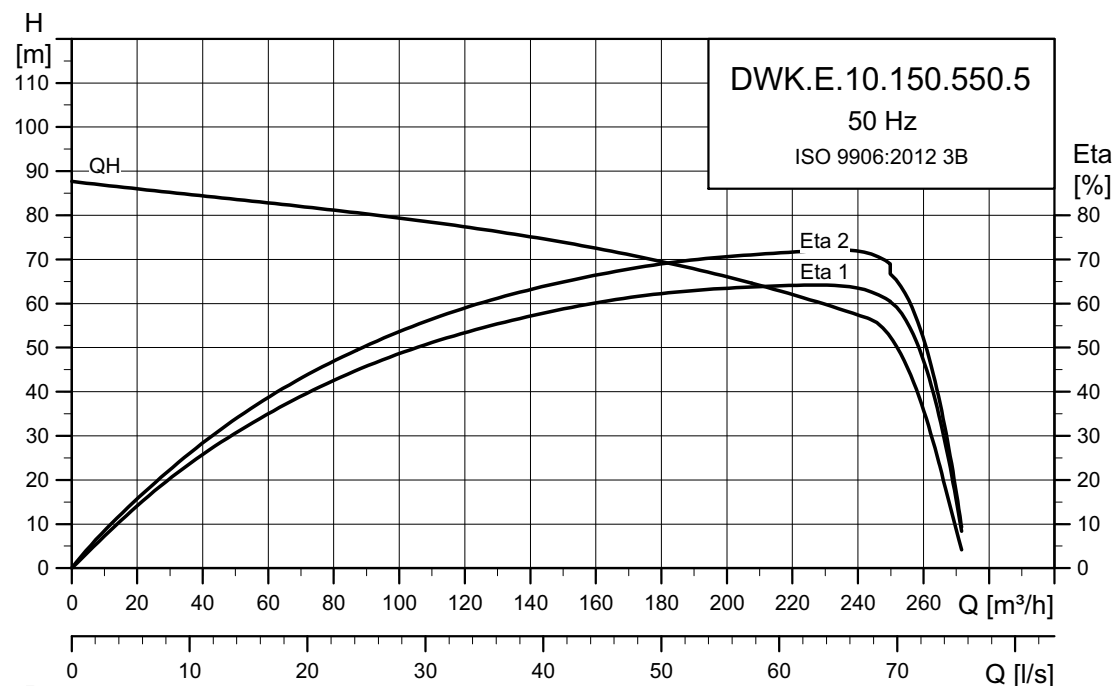
Dane elektryczne

Typ pompy	Napięcie [V]	P2 [kW]	min ⁻¹	Metoda rozr.	I _N [A]	η _{silnika} [%]			Cos φ			Kabel
						1/2	3/4	1/1	1/2	3/4	1/1	
DWK.E.10.150.450.5.1D	3 x 380-415 D	45	2850	Y/D	87	87,9	89,8	90,4	0,756	0,833	0,865	7 x 16,0 mm ² + 6 x 1,5 mm ²
DWK.E.10.150.450.5.1D.R	3 x 380-415 D	45	2850	Y/D	87	87,9	89,8	90,4	0,756	0,833	0,865	7 x 16,0 mm ² + 6 x 1,5 mm ²
DWK.E.10.150.450.5.1E	3 x 220-240 D	45	2850	Y/D	151	87,9	89,8	90,4	0,756	0,833	0,865	7 x 35,0 mm ² + 6 x 1,5 mm ²
DWK.E.10.150.450.5.1E.R	3 x 220-240 D	45	2850	Y/D	151	87,9	89,8	90,4	0,756	0,833	0,865	7 x 35,0 mm ² + 6 x 1,5 mm ²

Dane ogólne

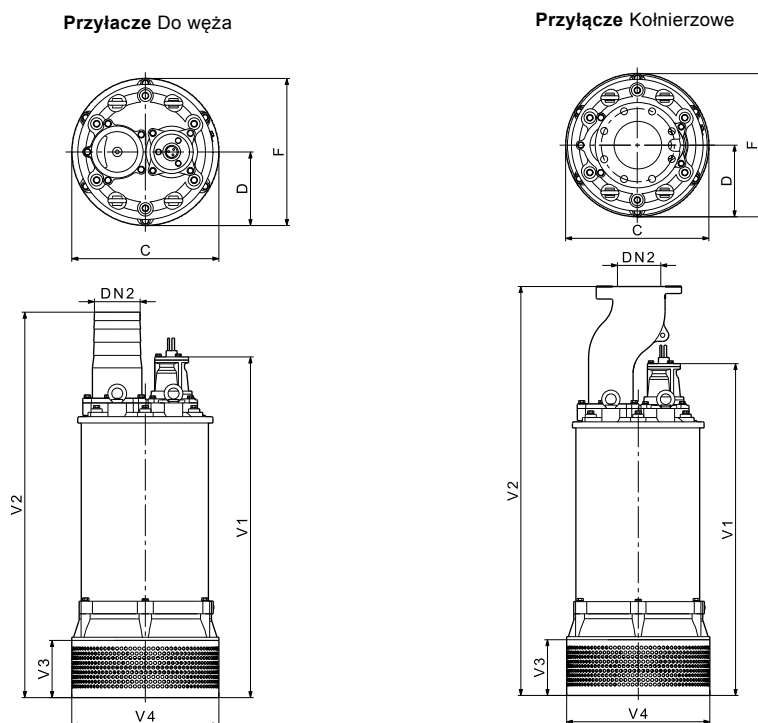
Typ pompy	Typ wirnika	Maks. wielkość cząstek stałych [mm]	Maks. liczba załączeń na godzinę	Maks. głębokość zainst. [m]	Stopień ochrony	Klasa izolacji	Maks. temperatura cieczy [°C]	pH
DWK.E.10.150.450	Zamknięty	10	18	25	68	F	40	4-10

DWK.E.10.150.550.5



TM04 2900 4514

Rysunek wymiarowy



TM04 4148 0909 - TM04 4150 0909

Wymiary

Typ pompy	Typ przyłącza	Wymiary [mm]								Masa* [kg]
		C	D	DN2	F	V1	V2	V3	V4	
DWK.E.10.150.550.5	Do węża	532	306	150	612	1318	1411	220	557	909
	Kołnierzowe	532	306	150	612	1318	1561	220	557	921

* Z kablem 10 m.

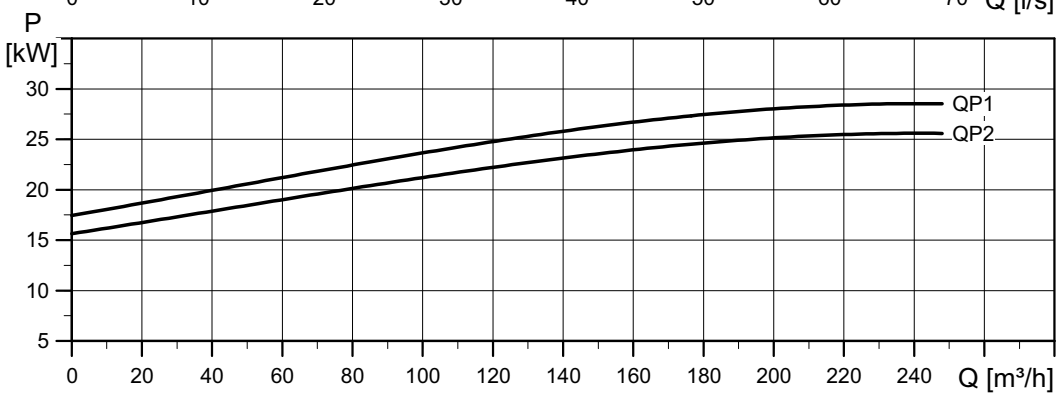
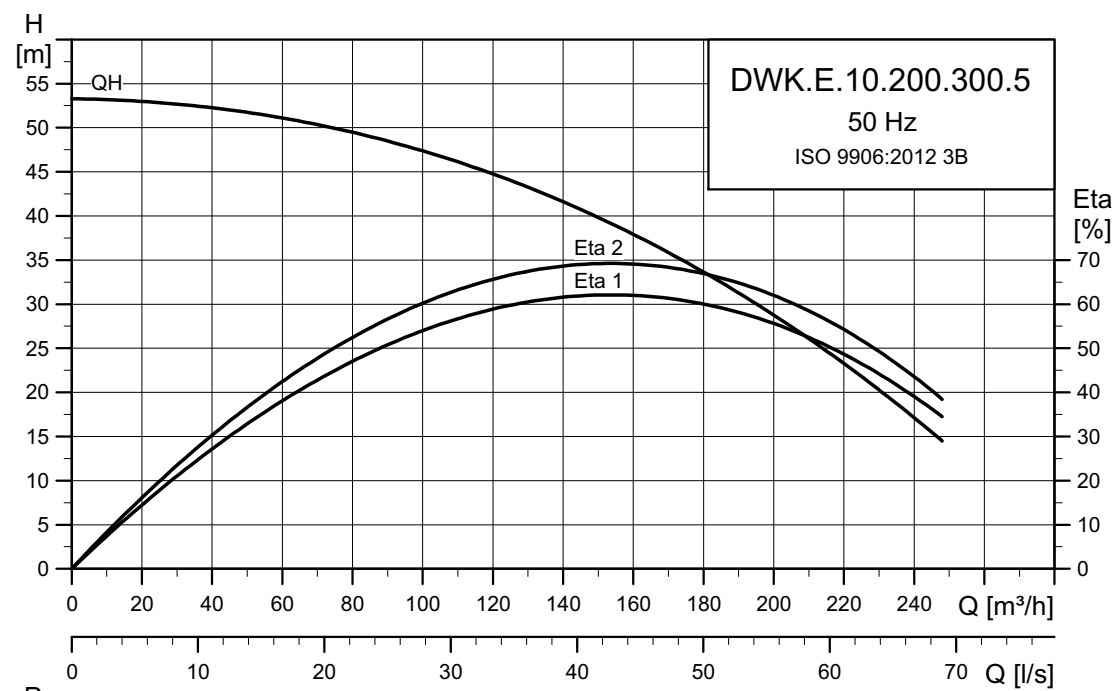
Dane elektryczne

Typ pompy	Napięcie [V]	P2 [kW]	min ⁻¹	Metoda rozr.	I _N [A]	η _{silnika} [%]			Cos φ			Kabel
						1/2	3/4	1/1	1/2	3/4	1/1	
DWK.E.10.150.550.5.1D	3 x 380-415 D	55	2850	Y/D	105	88,1	90,0	90,6	0,756	0,833	0,865	7 x 25,0 mm ² + 6 x 1,5 mm ²
DWK.E.10.150.550.5.1D.R	3 x 380-415 D	55	2850	Y/D	105	88,1	90,0	90,6	0,756	0,833	0,865	7 x 25,0 mm ² + 6 x 1,5 mm ²
DWK.E.10.150.550.5.1E	3 x 220-240 D	55	2850	Y/D	184	88,1	90,0	90,6	0,756	0,833	0,865	7 x 35,0 mm ² + 6 x 1,5 mm ²
DWK.E.10.150.550.5.1E.R	3 x 220-240 D	55	2850	Y/D	184	88,1	90,0	90,6	0,756	0,833	0,865	7 x 35,0 mm ² + 6 x 1,5 mm ²

Dane ogólne

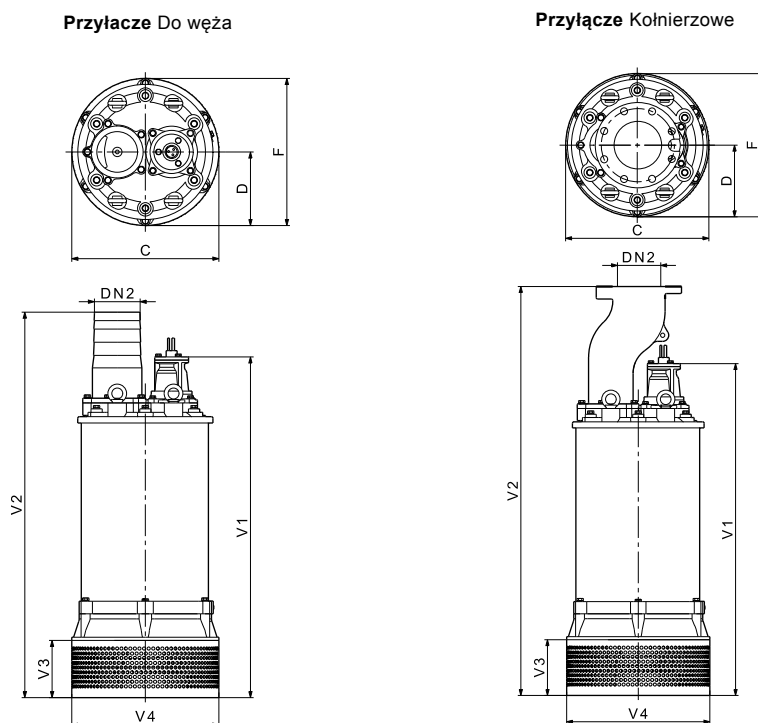
Typ pompy	Typ wirnika	Maks. wielkość cząstek stałych [mm]	Maks. liczba załączeń na godzinę	Maks. głębokość zainst. [m]	Stopień ochrony	Klasa izolacji	Maks. temperatura cieczy [°C]	pH
DWK.E.10.150.550	Zamknięty	10	18	25	68	F	40	4-10

DWK.E.10.200.300.5



TM04 2901 4514

Rysunek wymiarowy



TM04 4148 0909 - TM04 4150 0909

Wymiary

Typ pompy	Typ przyłącza	Wymiary [mm]								Masa* [kg]
		C	D	DN2	F	V1	V2	V3	V4	
DWK.E.10.200.300.5	Do węża	432	235	200	470	1318	1192	183	470	444
	Kołnierzowe	432	235	200	470	1318	1342	183	470	462

* Z kablem 10 m.

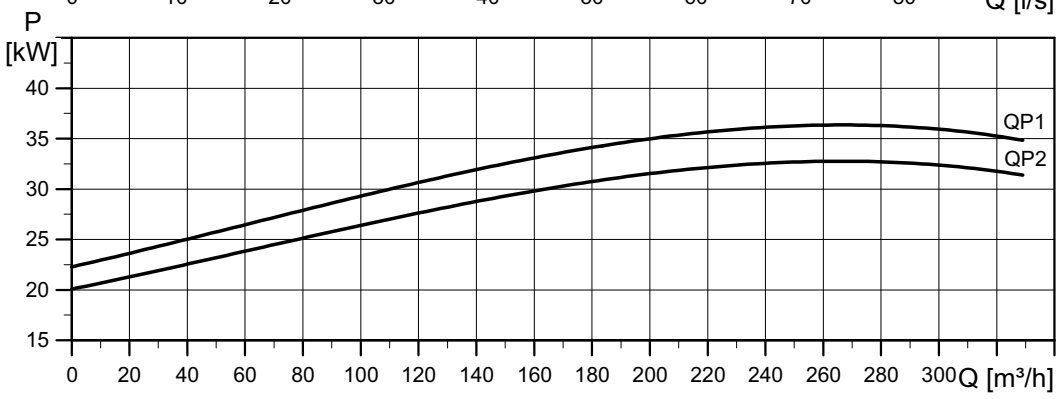
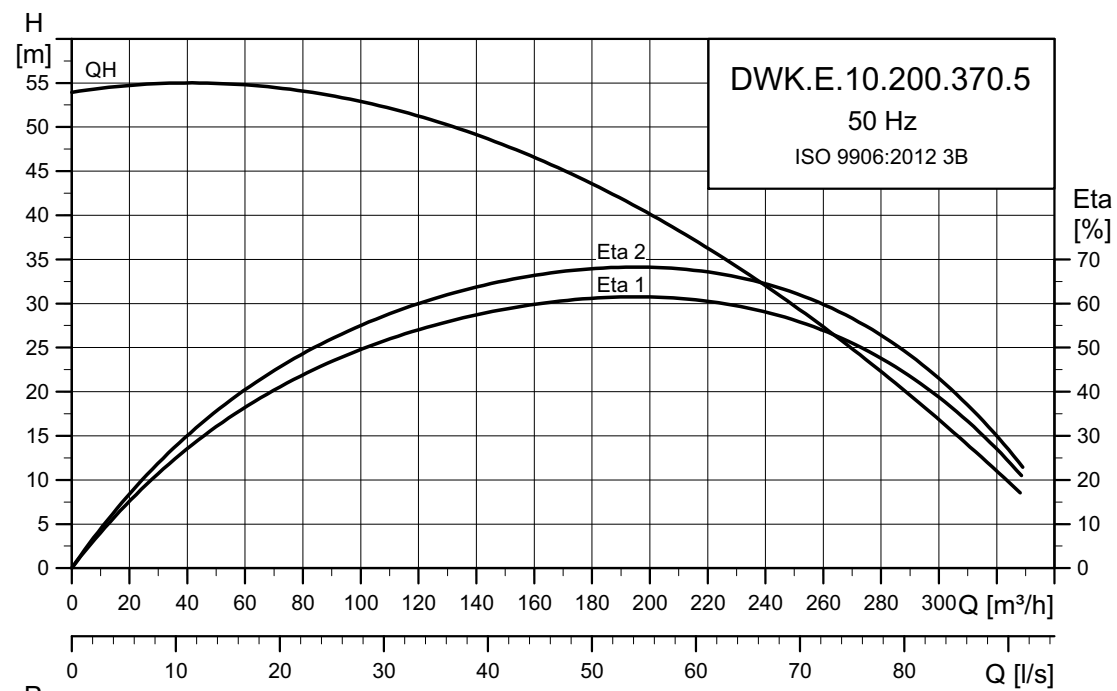
Dane elektryczne

Typ pompy	Napięcie [V]	P2 [kW]	min ⁻¹	Metoda rozr.	I _N [A]	η _{silnika} [%]			Cos φ			Kabel
						1/2	3/4	1/1	1/2	3/4	1/1	
DWK.E.10.200.300.5.1D	3 x 380-415 D	30	2850	Y/D	59	87,2	89,1	89,7	0,751	0,828	0,86	7 x 16,0 mm ² + 6 x 1,5 mm ²
DWK.E.10.200.300.5.1D.R	3 x 380-415 D	30	2850	Y/D	59	87,2	89,1	89,7	0,751	0,828	0,86	7 x 16,0 mm ² + 6 x 1,5 mm ²
DWK.E.10.200.300.5.1E	3 x 220-240 D	30	2850	Y/D	102	87,2	89,1	89,7	0,751	0,828	0,86	7 x 25,0 mm ² + 6 x 1,5 mm ²
DWK.E.10.200.300.5.1E.R	3 x 220-240 D	30	2850	Y/D	102	87,2	89,1	89,7	0,751	0,828	0,86	7 x 25,0 mm ² + 6 x 1,5 mm ²

Dane ogólne

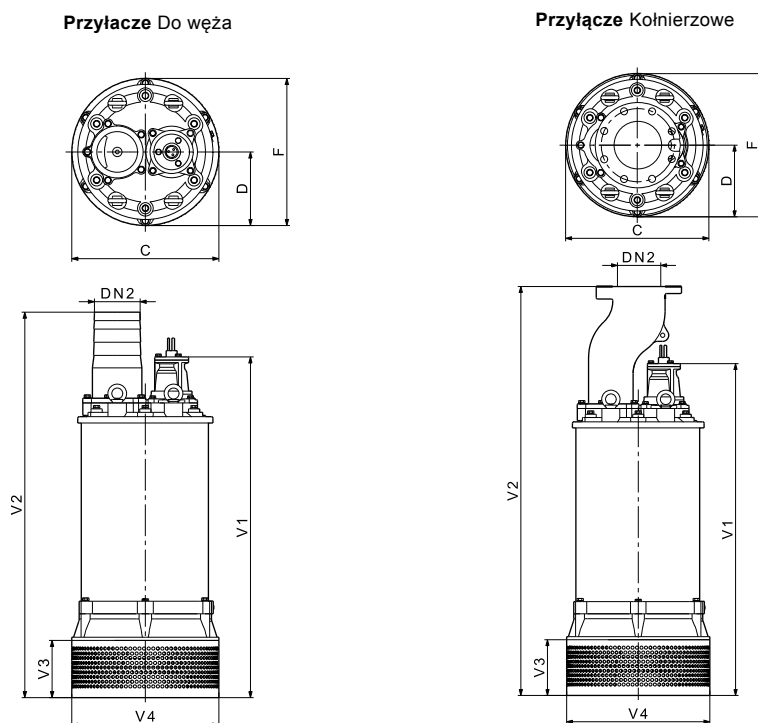
Typ pompy	Typ wirnika	Maks. wielkość cząstek stałych [mm]	Maks. liczba załączeń na godzinę	Maks. głębokość zainst. [m]	Stopień ochrony	Klasa izolacji	Maks. temperatura cieczy [°C]	pH
DWK.E.10.200.300	Zamknięty	10	18	25	68	F	40	4-10

DWK.E.10.200.370.5



TM04 2902 4514

Rysunek wymiarowy



TM04 4148 0909 - TM04 4150 0909

Wymiary

Typ pompy	Typ przyłącza	Wymiary [mm]								Masa* [kg]
		C	D	DN2	F	V1	V2	V3	V4	
DWK.E.10.200.370.5	Do węża	532	306	200	612	1318	1411	220	557	839
	Kołnierzowe	532	306	200	612	1318	1561	220	557	841

* Z kablem 10 m.

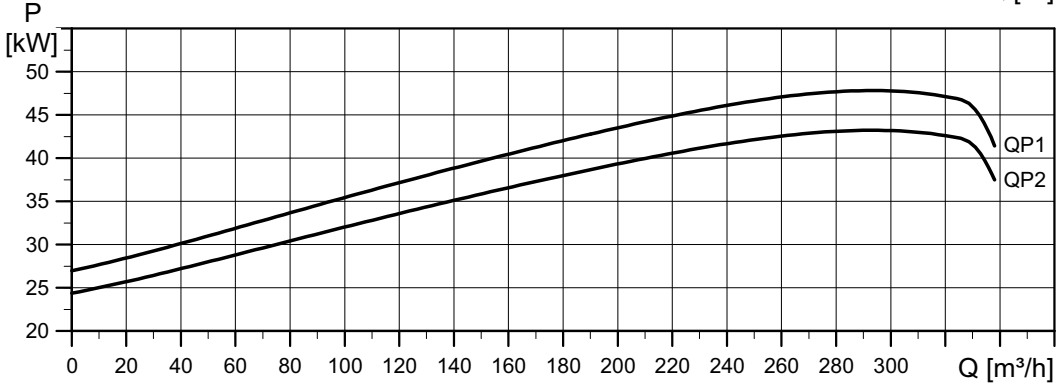
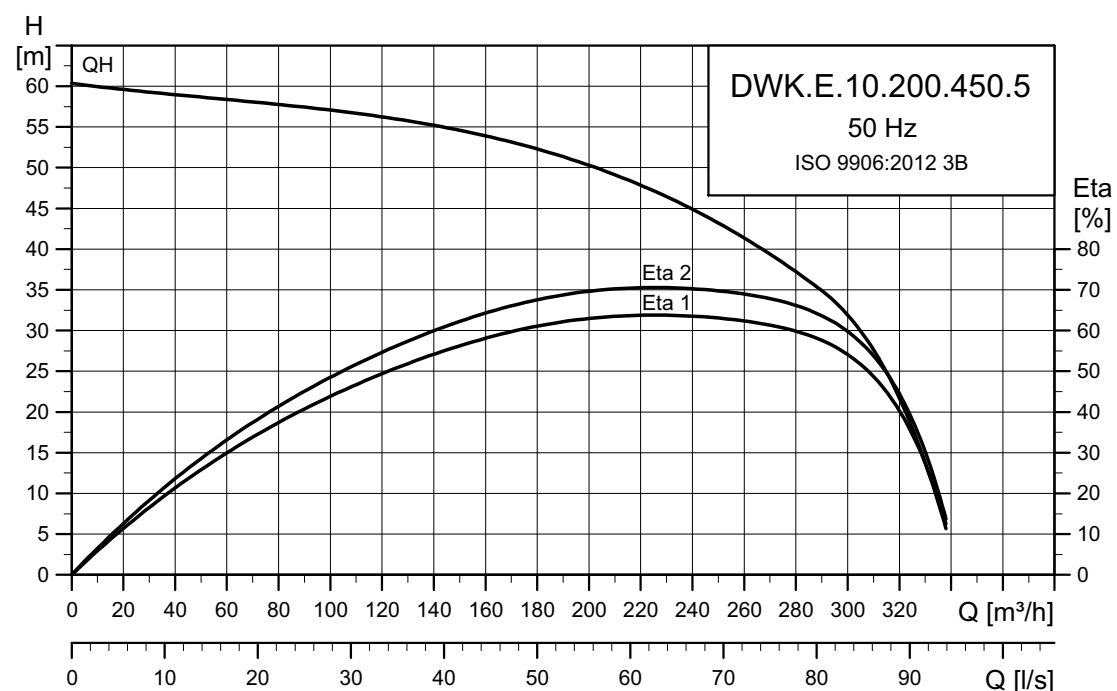
Dane elektryczne

Typ pompy	Napięcie [V]	P2 [kW]	min ⁻¹	Metoda rozr.	I _N			η _{silnika} [%]			Cos φ			Kabel
					[A]	1/2	3/4	1/1	1/2	3/4	1/1			
DWK.E.10.200.370.5.1D	3 x 380-415 D	37	2850	Y/D	72	87,6	89,5	90,1	0,751	0,828	0,86	7 x 16,0 mm ² + 6 x 1,5 mm ²		
DWK.E.10.200.370.5.1D.R	3 x 380-415 D	37	2850	Y/D	72	87,6	89,5	90,1	0,751	0,828	0,86	7 x 16,0 mm ² + 6 x 1,5 mm ²		
DWK.E.10.200.370.5.1E	3 x 220-240 D	37	2850	Y/D	125	87,6	89,5	90,1	0,751	0,828	0,86	7 x 25,0 mm ² + 6 x 1,5 mm ²		
DWK.E.10.200.370.5.1E.R	3 x 220-240 D	37	2850	Y/D	125	87,6	89,5	90,1	0,751	0,828	0,86	7 x 25,0 mm ² + 6 x 1,5 mm ²		

Dane ogólne

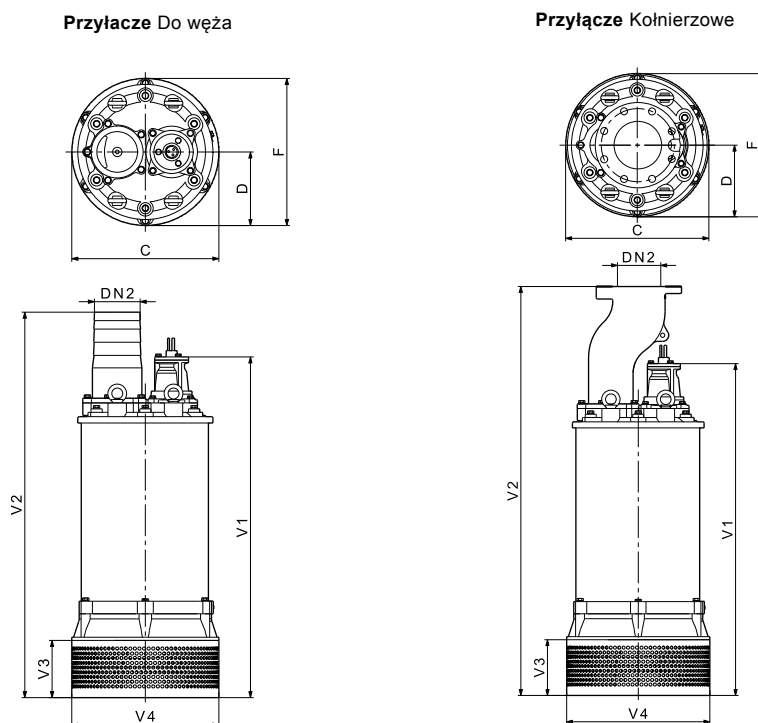
Typ pompy	Typ wirnika	Maks. wielkość cząstek stałych [mm]	Maks. liczba załączeń na godzinę	Maks. głębokość zainst. [m]	Stopień ochrony	Klasa izolacji	Maks. temperatura cieczy [°C]	pH
DWK.E.10.200.370	Zamknięty	10	18	25	68	F	40	4-10

DWK.E.10.200.450.5



TM04 2903 4514

Rysunek wymiarowy



TM04 4148 0909 - TM04 4150 0909

Wymiary

Typ pompy	Typ przyłącza	Wymiary [mm]								Masa* [kg]
		C	D	DN2	F	V1	V2	V3	V4	
DWK.E.10.200.450.5	Do węża	532	306	200	612	1318	1411	220	557	848
	Kołnierzowe	532	306	200	612	1318	1561	220	557	860

* Z kablem 10 m.

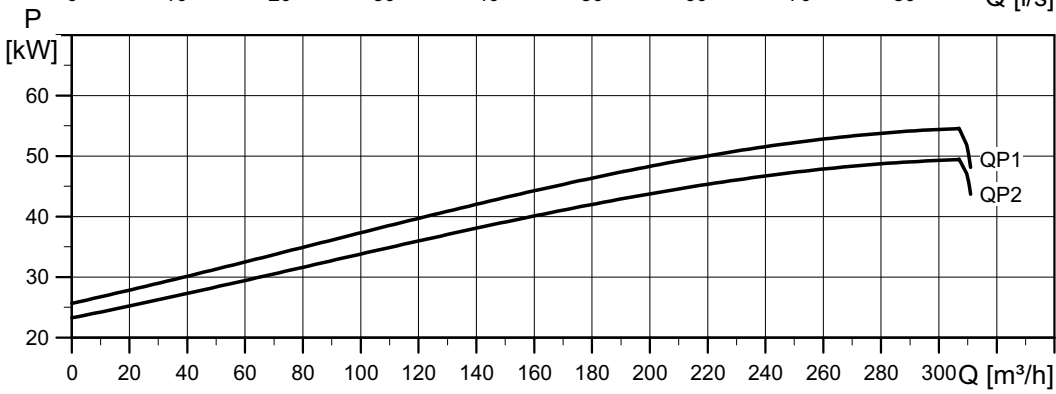
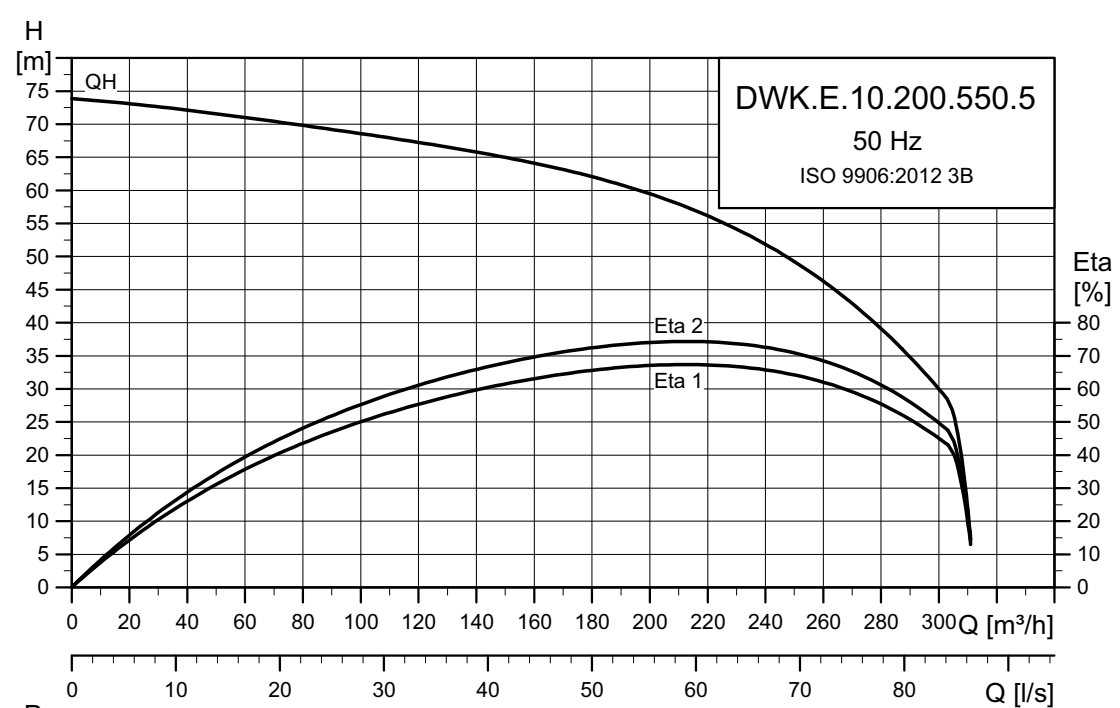
Dane elektryczne

Typ pompy	Napięcie [V]	P2 [kW]	min ⁻¹	Metoda rozr.	I _N [A]	η _{silnika} [%]			Cos φ			Kabel
						1/2	3/4	1/1	1/2	3/4	1/1	
DWK.E.10.200.450.5.1D	3 x 380-415 D	45	2850	Y/D	87	87,9	89,8	90,4	0,756	0,833	0,865	7 x 16,0 mm ² + 6 x 1,5 mm ²
DWK.E.10.200.450.5.1D.R	3 x 380-415 D	45	2850	Y/D	87	87,9	89,8	90,4	0,756	0,833	0,865	7 x 16,0 mm ² + 6 x 1,5 mm ²
DWK.E.10.200.450.5.1E	3 x 220-240 D	45	2850	Y/D	151	87,9	89,8	90,4	0,756	0,833	0,865	7 x 35,0 mm ² + 6 x 1 mm ²
DWK.E.10.200.450.5.1E.R	3 x 220-240 D	45	2850	Y/D	151	87,9	89,8	90,4	0,756	0,833	0,865	7 x 35,0 mm ² + 6 x 1 mm ²

Dane ogólne

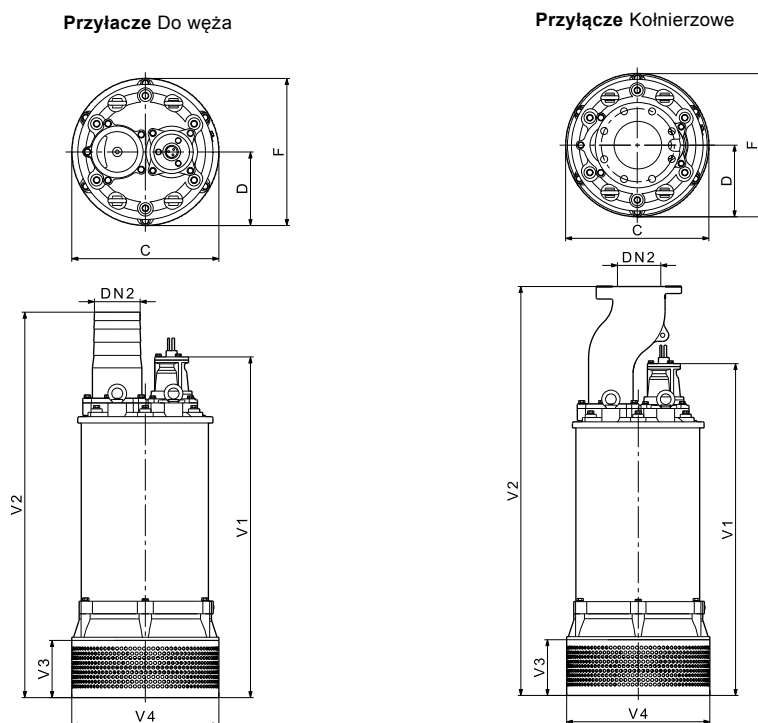
Typ pompy	Typ wirnika	Maks. wielkość cząstek stałych [mm]	Maks. liczba załączeń na godzinę	Maks. głębokość zainst. [m]	Stopień ochrony	Klasa izolacji	Maks. temperatura cieczy [°C]	pH
DWK.E.10.200.450	Zamknięty	10	18	25	68	F	40	4-10

DWK.E.10.200.550.5



TM04 2904 4514

Rysunek wymiarowy



TM04 4148 0909 - TM04 4150 0909

Wymiary

Typ pompy	Typ przyłącza	Wymiary [mm]								Masa* [kg]
		C	D	DN2	F	V1	V2	V3	V4	
DWK.E.10.200.550.5	Do węża	532	306	200	612	1318	1411	220	557	911
	Kołnierzowe	532	306	200	612	1318	1561	220	557	923

* Z kablem 10 m.

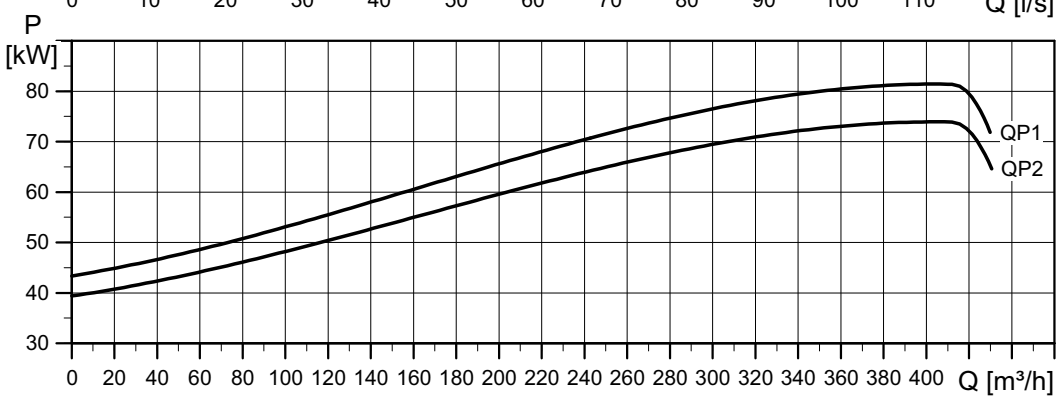
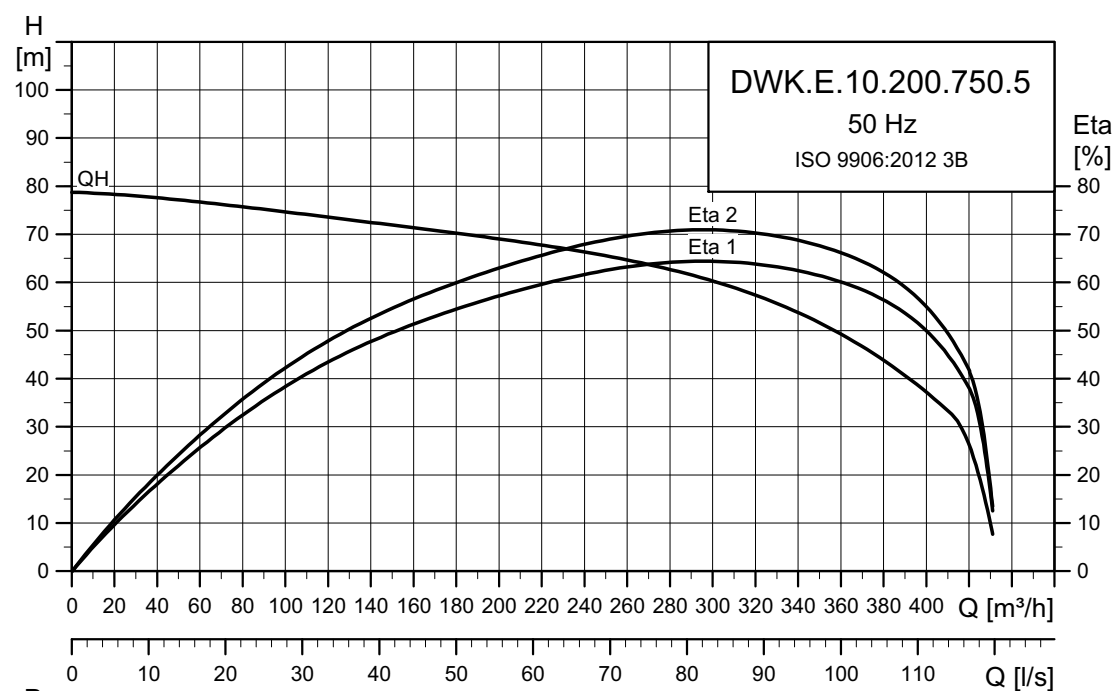
Dane elektryczne

Typ pompy	Napięcie [V]	P2 [kW]	min ⁻¹	Metoda rozr.	I _N [A]	η _{silnika} [%]			Cos φ			Kabel
						1/2	3/4	1/1	1/2	3/4	1/1	
DWK.E.10.200.550.5.1D	3 x 380-415 D	55	2850	Y/D	105	88,1	90,0	90,6	0,756	0,833	0,865	7 x 25,0 mm ² + 6 x 1,5 mm ²
DWK.E.10.200.550.5.1D.R	3 x 380-415 D	55	2850	Y/D	105	88,1	90,0	90,6	0,756	0,833	0,865	7 x 25,0 mm ² + 6 x 1,5 mm ²
DWK.E.10.200.550.5.1E	3 x 220-240 D	55	2850	Y/D	184	88,1	90,0	90,6	0,756	0,833	0,865	7 x 35,0 mm ² + 6 x 1,5 mm ²
DWK.E.10.200.550.5.1E.R	3 x 220-240 D	55	2850	Y/D	184	88,1	90,0	90,6	0,756	0,833	0,865	7 x 35,0 mm ² + 6 x 1,5 mm ²

Dane ogólne

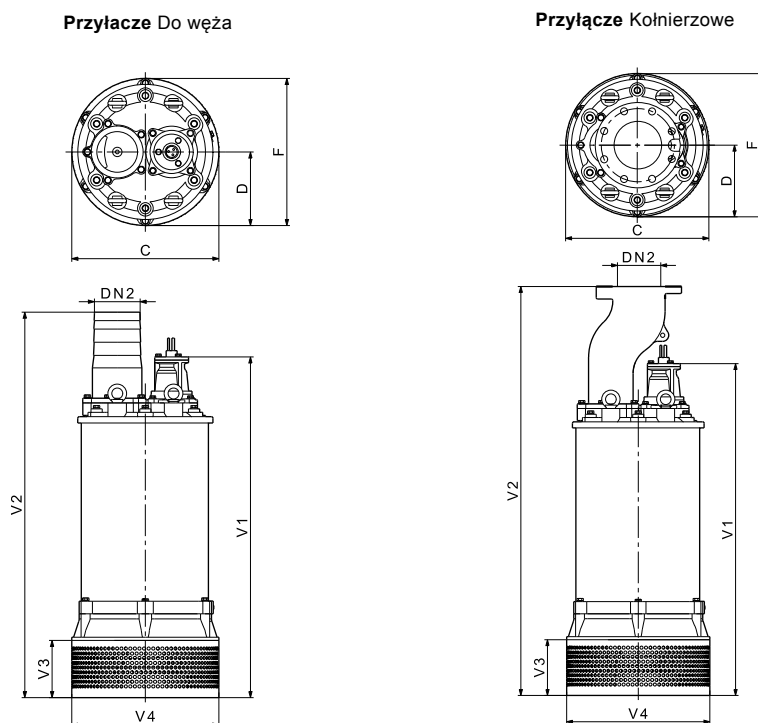
Typ pompy	Typ wirnika	Maks. wielkość cząstek stałych [mm]	Maks. liczba załączeń na godzinę	Maks. głębokość zainst. [m]	Stopień ochrony	Klasa izolacji	Maks. temperatura cieczy [°C]	pH
DWK.E.10.200.550	Zamknięty	10	18	25	68	F	40	4-10

DWK.E.10.200.750.5



TM05 2905 4514

Rysunek wymiarowy



TM04 4148 0909 - TM04 4150 0909

Wymiary

Typ pompy	Typ przyłącza	Wymiary [mm]								Masa* [kg]
		C	D	DN2	F	V1	V2	V3	V4	
DWK.E.10.200.750.5	Do węża	532	306	200	612	1418	1511	220	557	961
	Kołnierzowe	532	306	200	612	1418	1661	220	557	973

* Z kablem 10 m.

Dane elektryczne

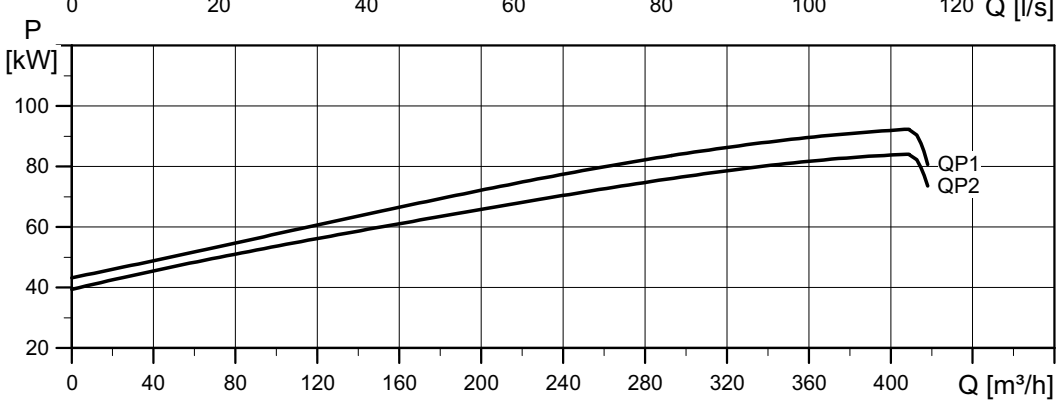
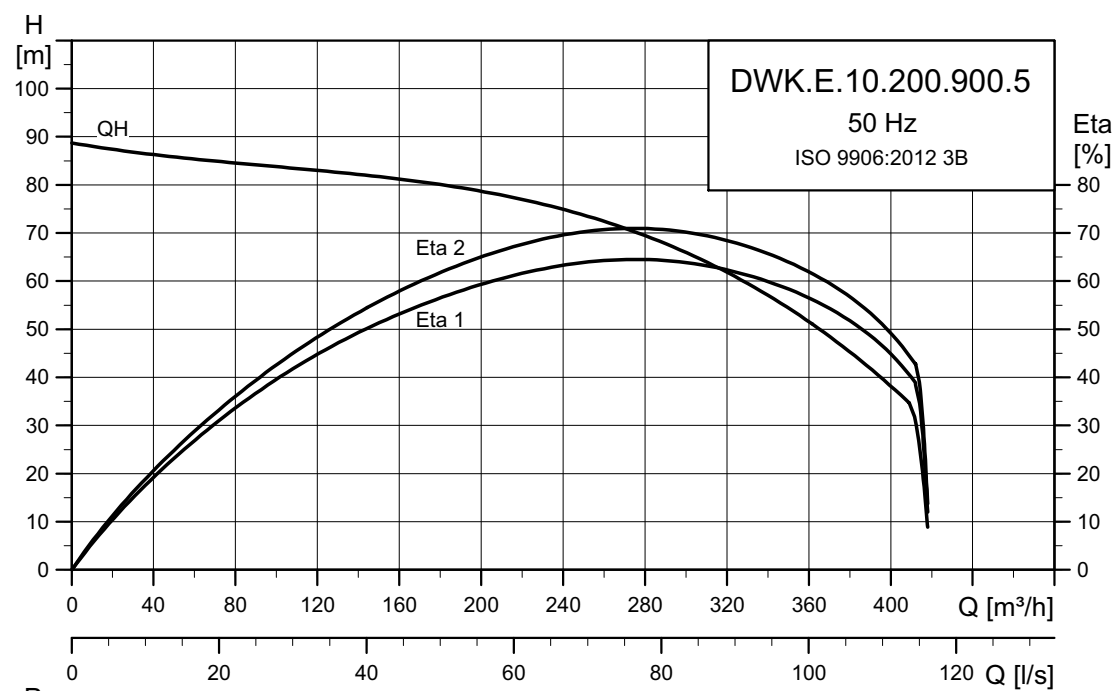
Typ pompy	Napięcie [V]	P2 [kW]	min ⁻¹	Metoda rozr.	I _N [A]	η _{silnika} [%]			Cos φ			Kabel
						1/2	3/4	1/1	1/2	3/4	1/1	
DWK.E.10.200.750.5.1D	3 x 380-415 D	75	2850	Y/D	144	88,2	90,2	90,8	0,76	0,838	0,87	7 x 35,0 mm ² + 6 x 1,5 mm ²
DWK.E.10.200.750.5.1D.R	3 x 380-415 D	75	2850	Y/D	144	88,2	90,2	90,8	0,76	0,838	0,87	7 x 35,0 mm ² + 6 x 1,5 mm ²
DWK.E.10.200.750.5.1E	3 x 220-240 D	75	2850	Y/D	249	88,2	90,2	90,8	0,76	0,838	0,87	4 x 50,0 mm ² + 4 x 1,5 mm ² , 2EA*
DWK.E.10.200.750.5.1E.R	3 x 220-240 D	75	2850	Y/D	249	88,2	90,2	90,8	0,76	0,838	0,87	4 x 50,0 mm ² + 4 x 1,5 mm ² , 2EA*

* 2EA: dwa kable w pompie.

Dane ogólne

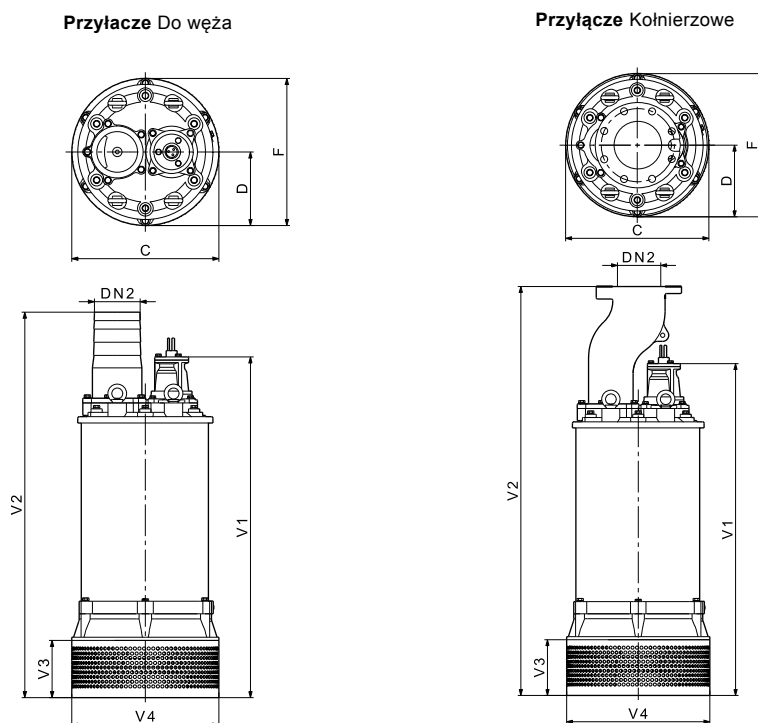
Typ pompy	Typ wirnika	Maks. wielkość cząstek stałych [mm]	Maks. liczba załączeń na godzinę	Maks. głębokość zainst. [m]	Stopień ochrony	Klasa izolacji	Maks. temperatura cieczy [°C]	pH
DWK.E.10.200.750	Zamknięty	10	18	25	68	F	40	4-10

DWK.E.10.200.900.5



TM04 2906 4514

Rysunek wymiarowy



TM04 4148 0909 - TM04 4150 0909

Wymiary

Typ pompy	Typ przyłącza	Wymiary [mm]								Masa* [kg]
		C	D	DN2	F	V1	V2	V3	V4	
DWK.E.10.200.900.5	Do węża	532	306	200	612	1418	1511	220	557	1016
	Kołnierowe	532	306	200	612	1418	1661	220	557	1028

* Z kablem 10 m.

Dane elektryczne

Typ pompy	Napięcie [V]	P2 [kW]	min ⁻¹	Metoda rozr.	I _N [A]	η _{silnika} [%]			Cos φ			Kabel
						1/2	3/4	1/1	1/2	3/4	1/1	
DWK.E.10.200.900.5.1D	3 x 380-415 D	90	2850	Y/D	172	88,5	90,5	91,1	0,76	0,838	0,87	4 x 50,0 mm ² + 4 x 1,5 mm ² , 2EA*
DWK.E.10.200.900.5.1D.R	3 x 380-415 D	90	2850	Y/D	172	88,5	90,5	91,1	0,76	0,838	0,87	4 x 50,0 mm ² + 4 x 1,5 mm ² , 2EA*

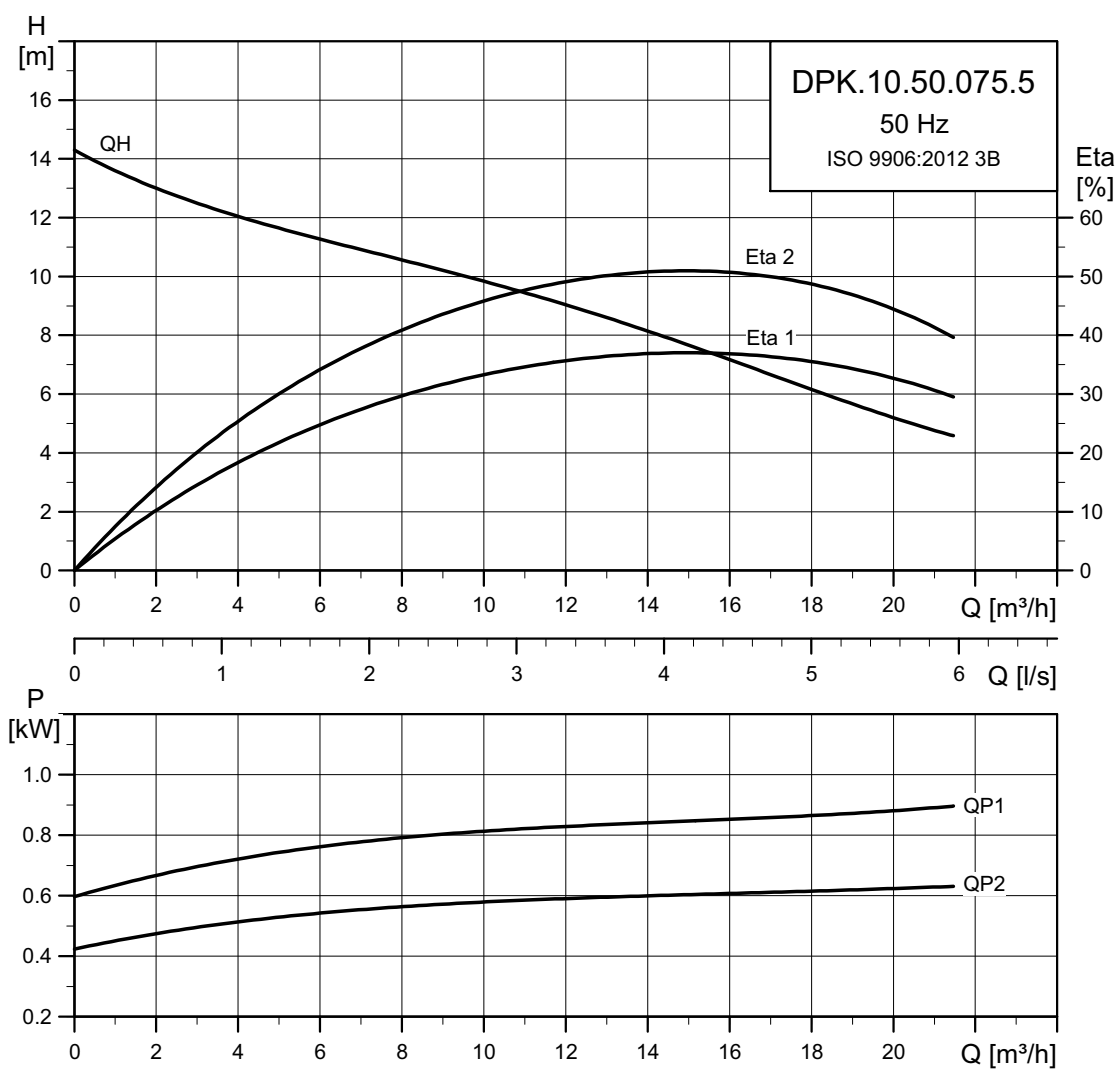
* 2EA = dwa kable w pompie

Dane ogólne

Typ pompy	Typ wirnika	Maks. wielkość cząstek stałych [mm]	Maks. liczba załączeń na godzinę	Maks. głębokość zainst. [m]	Stopień ochrony	Klasa izolacji	Maks. temperatura cieczy [°C]	pH
DWK.E.10.200.900	Zamknięty	10	18	25	68	F	40	4-10

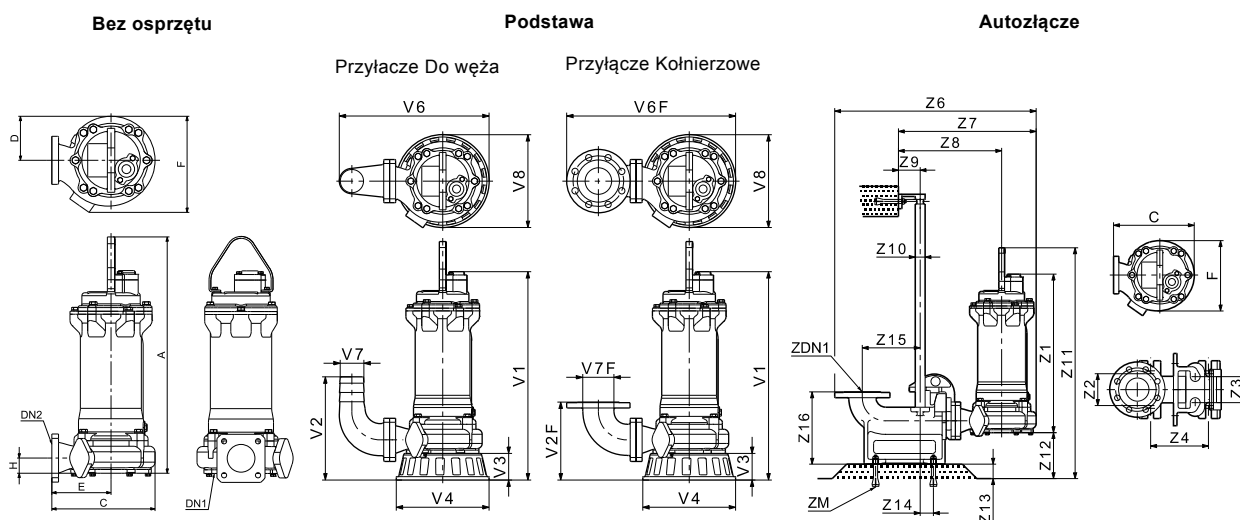
DPK

DPK.10.50.075.5



TM04 2875 4514

Rysunek wymiarowy



TM04 4099 0709 - TM04 4100 0709 - TM04 4101 0809

Wymiary

Typ pompy	Typ instalacji	Dimensions [mm]								Masa* [kg]
		A	C	D	E	F	H	DN1	DN2	
DPK.10.50.075.5	Bez osprzętu	398	226	88	127	196	40	48	50	31

Typ pompy	Typ instalacji	Wymiary [mm]									
		V1	V2	V2F	V3	V4	V6	V6F	V7	V7F	V8
DPK.10.50.075.5	Podstawa	425	232	202	70	223	354	384	50	50	223

Typ pompy	Typ instalacji	Wymiary [mm]																			
		C	F	Z1	Z2	Z3	Z4	Z6	Z7	Z8	Z9	Z10	Z11	Z12	Z13	Z14	Z15	Z16	ZDN1	ZKN	ZM
DPK.10.50.075.5	Autozłącze	226	196	355	120	70	120	569	396	284	50	1"	558	160	50	28	140	250	50	4 x M16	x 200

* Z kablem 10 m.

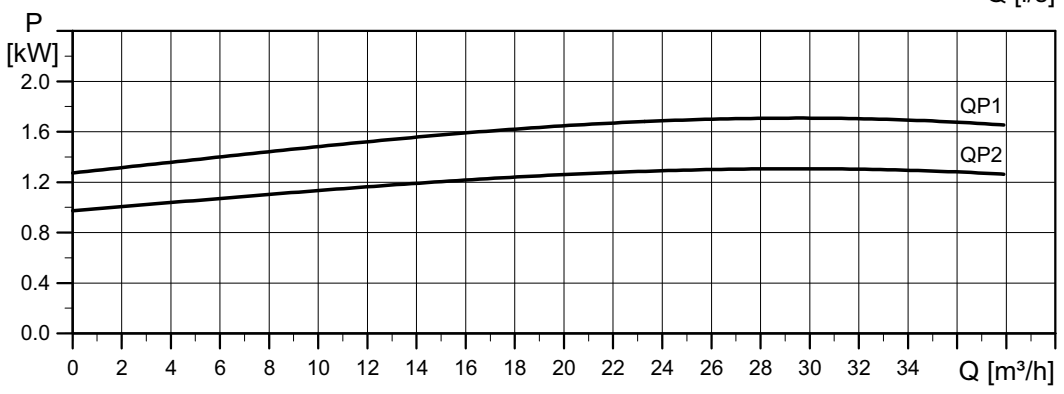
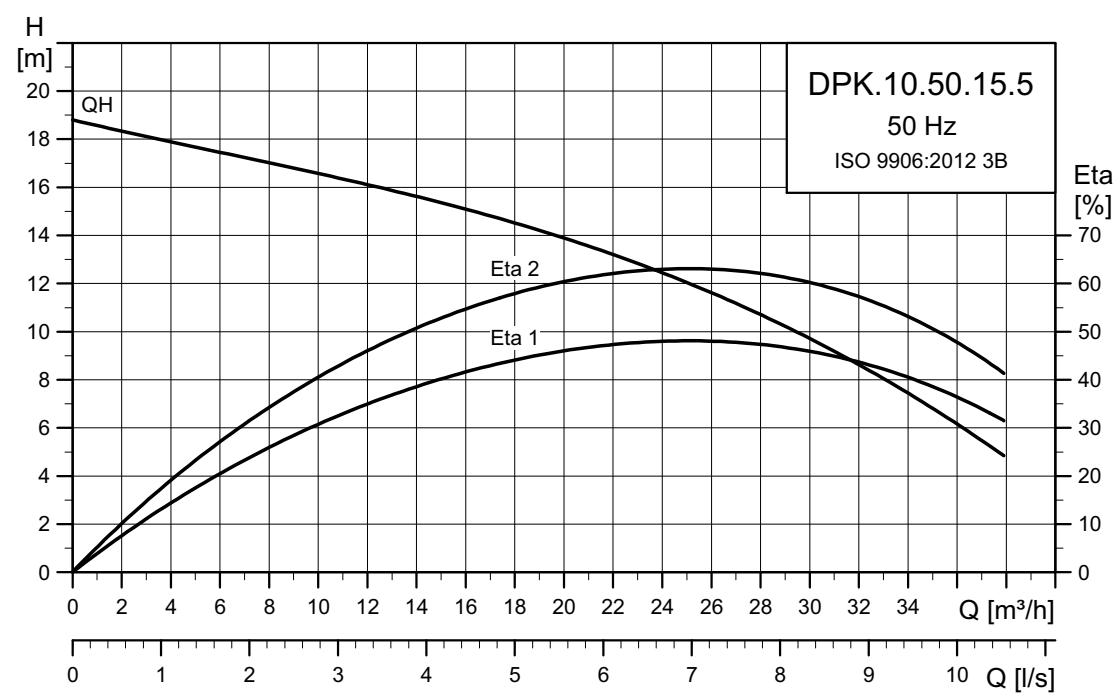
Dane elektryczne

Typ pompy	Napięcie [V]	P2 [kW]	min ⁻¹	Metoda rozr.	I _N		η _{silnika} [%]				Cos φ			Kabel
					[A]	1/2	3/4	1/1	1/2	3/4	1/1			
DPK.10.50.075.5.0D	3 x 380-415 Y	0,75	2850	DOL	2	72,5	77,5	79,2	0,72	0,82	0,88	4 x 1,5 mm ² + 2 x 1 mm ²		
DPK.10.50.075.5.0E	3 x 220-240 D	0,75	2850	DOL	3,5	72,5	77,5	79,2	0,72	0,82	0,88	4 x 1,5 mm ² + 2 x 1 mm ²		

Dane ogólne

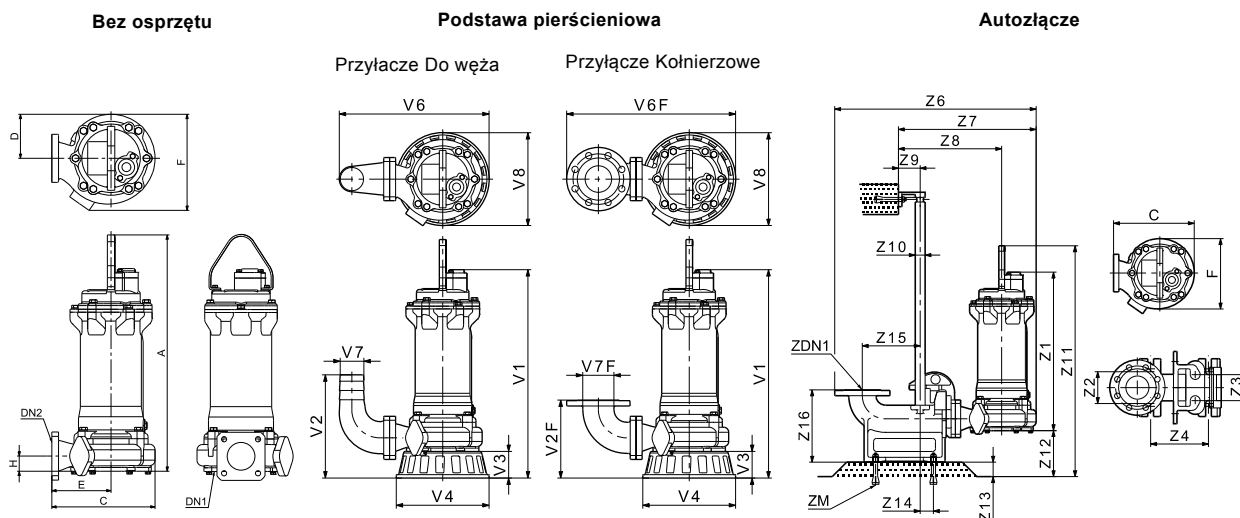
Typ pompy	Typ wirnika	Maks. wielkość cząstek stałych [mm]	Maks. liczba załączeń na godzinę	Maks. głębokość zainst. [m]	Stopień ochrony	Klasa izolacji	Maks. temperatura cieczy [°C]	pH
DPK.10.50.075.5	Półotwarty	10	30	25	68	F	40	4-10

DPK.10.50.15.5



TM04 2876 4514

Rysunek wymiarowy



TM04 4099 0709 - TM04 4100 0709 - TM04 4101 0809

Wymiary

Typ pompy	Typ instalacji	Wymiary [mm]								Masa* [kg]
		A	C	D	E	F	H	DN1	DN2	
DPK.10.50.15.5	Bez osprzętu	428	226	88	127	196	40	48	50	35

Typ pompy	Typ instalacji	Wymiary [mm]									
		V1	V2	V2F	V3	V4	V6	V6F	V7	V7F	V8
DPK.10.50.15.5	Podstawa pierścieniowa	452	232	202	70	223	354	384	50	50	223

Typ pompy	Typ instalacji	Wymiary [mm]																			
		C	F	Z1	Z2	Z3	Z4	Z6	Z7	Z8	Z9	Z10	Z11	Z12	Z13	Z14	Z15	Z16	ZDN1	ZKN	ZM
DPK.10.50.15.5	Autozłające	226	196	382	120	70	120	569	396	284	50	1"	588	160	50	28	140	250	50	4 x M16	x 200

* Z kablem 10 m.

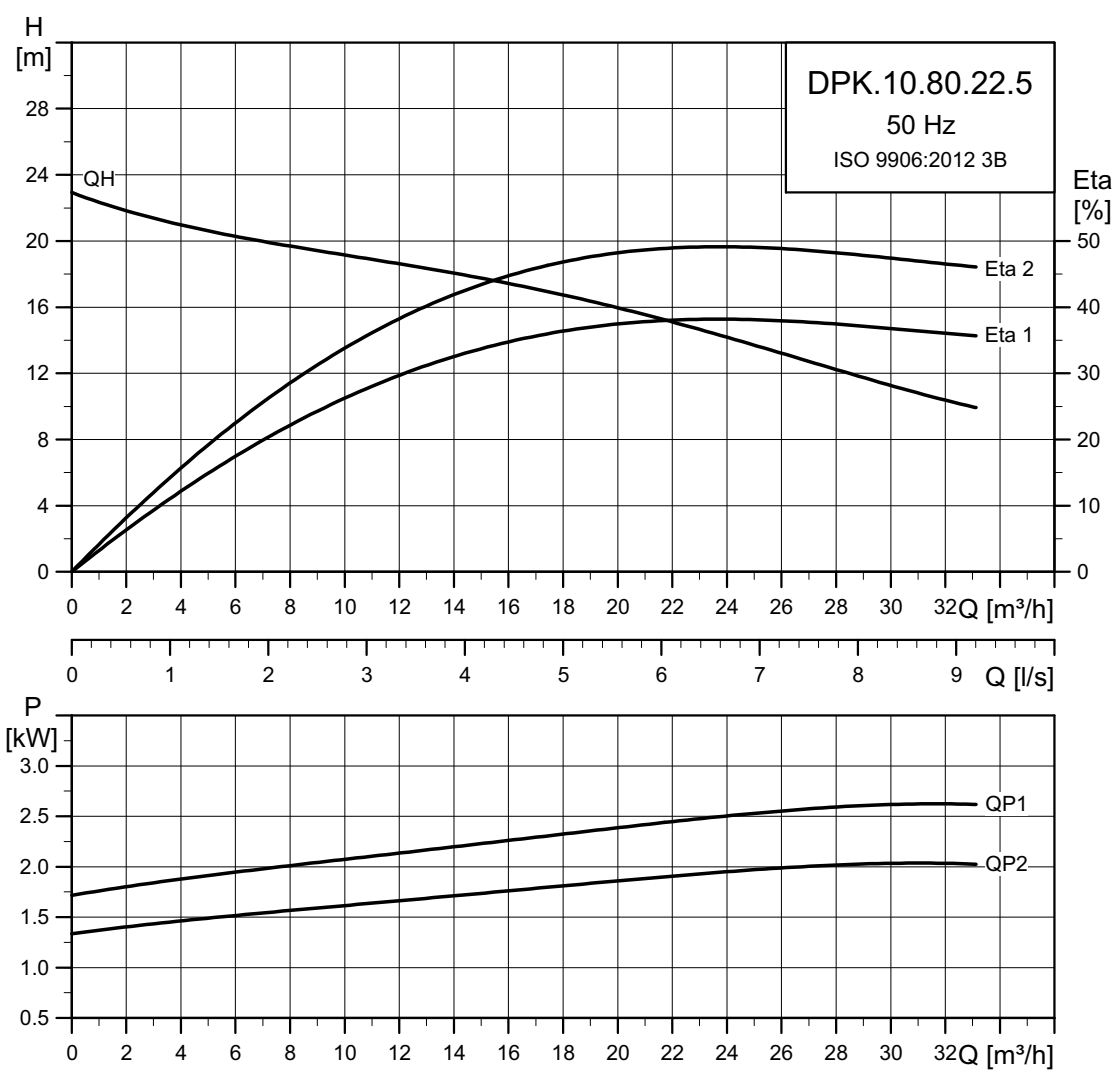
Dane elektryczne

Typ pompy	Napięcie [V]	P2 [kW]	min ⁻¹	Metoda rozr.	I _N [A]	η _{silnika} [%]			Cos φ			Kabel
						1/2	3/4	1/1	1/2	3/4	1/1	
DPK.10.50.15.5.0D	3 x 380-415 Y	1,5	2850	DOL	3,6	78,0	82,1	83,0	0,68	0,78	0,85	4 x 1,5 mm ² + 2 x 1 mm ²
DPK.10.50.15.5.0E	3 x 220-240 D	1,5	2850	DOL	6,2	78,0	82,1	83,0	0,68	0,78	0,85	4 x 1,5 mm ² + 2 x 1 mm ²

Dane ogólne

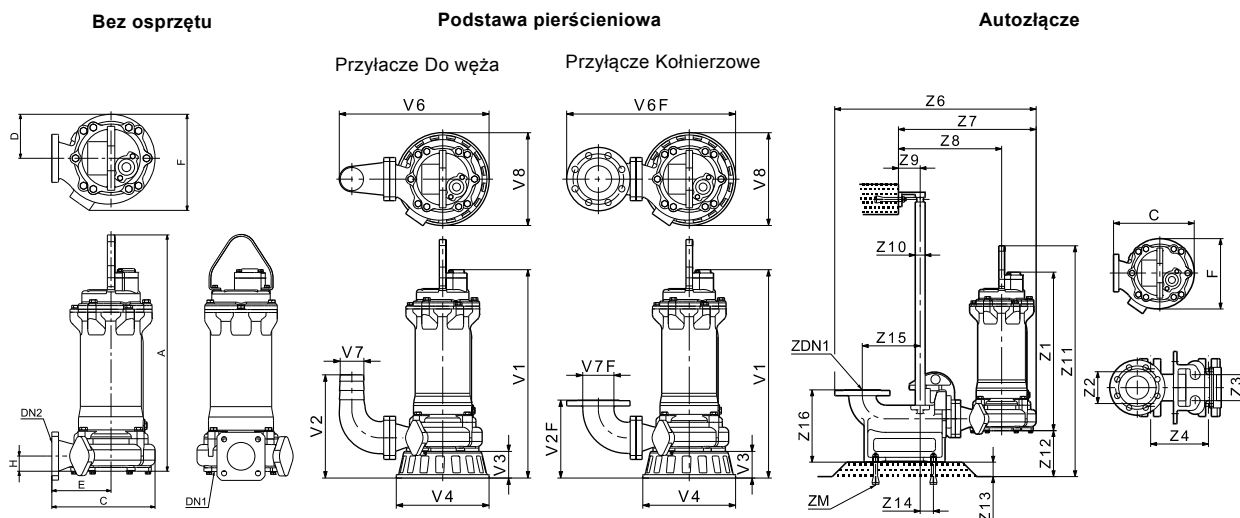
Typ pompy	Typ wirnika	Maks. wielkość cząstek stałych [mm]	Maks. liczba załączeń na godzinę	Maks. głębokość zainst. [m]	Stopień ochrony	Klasa izolacji	Maks. temperatura cieczy [°C]	pH
DPK.10.50.15.5	Półotwarty	10	30	25	68	F	40	4-10

DPK.10.80.22.5



TM04 2877 4514

Rysunek wymiarowy



TM04 4099 0709 - TM04 4100 0709 - TM04 4101 0809

Wymiary

Typ pompy	Typ instalacji	Wymiary [mm]								Masa* [kg]
		A	C	D	E	F	H	DN1	DN2	
DPK.10.80.22.5	Bez osprzętu	456	246	102	145	212	46	48	80	40

Typ pompy	Typ instalacji	Wymiary [mm]									
		V1	V2	V2F	V3	V4	V6	V6F	V7	V7F	V8
DPK.10.80.22.5	Podstawa pierścieniowa	483	306	230	70	235	415	477	80	80	235

Typ pompy	Typ instalacji	Wymiary [mm]																				
		C	F	Z1	Z2	Z3	Z4	Z6	Z7	Z8	Z9	Z10	Z11	Z12	Z13	Z14	Z15	Z16	ZDN1	ZKN	ZM	
DPK.10.80.22.5	Autozłaczę	246	212	413	130	90	200	685	460	342	75	1"	610	154	50	46	200	250	80	4 x M16 x 200		

* Z kablem 10 m.

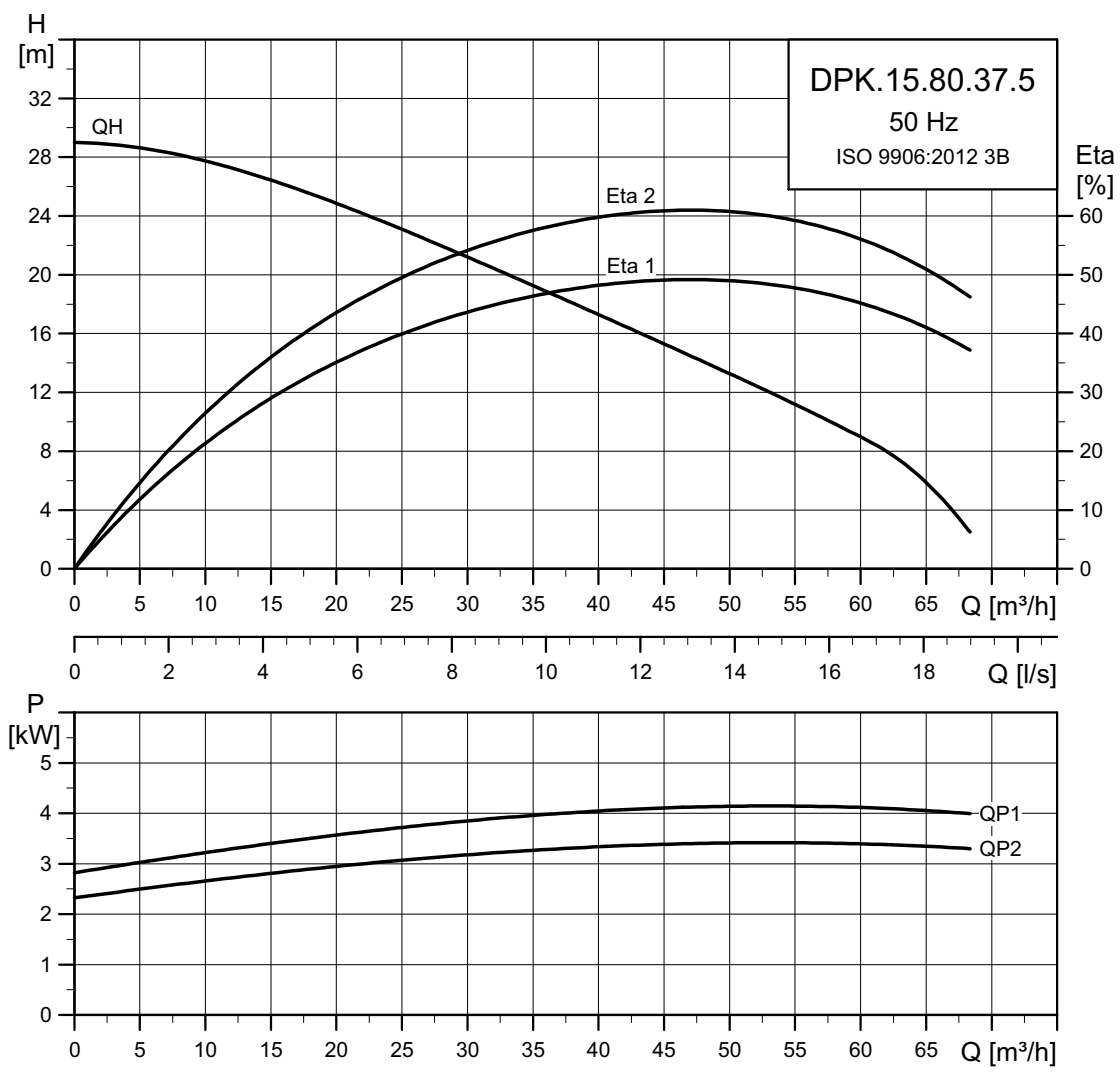
Dane elektryczne

Typ pompy	Napięcie [V]	P2 [kW]	min ⁻¹	Metoda rozr.	I _N [A]	η _{silnika} [%]			Cos φ			Kabel
						1/2	3/4	1/1	1/2	3/4	1/1	
DPK.10.80.22.5.0D	3 x 380-415 Y	2,2	2850	DOL	5,1	79,8	83,1	86,1	0,71	0,82	0,89	4 x 1,5 mm ² + 2 x 1 mm ²
DPK.10.80.22.5.0E	3 x 220-240 D	2,2	2850	DOL	8,9	79,8	83,1	86,1	0,71	0,82	0,89	4 x 1,5 mm ² + 2 x 1 mm ²

Dane ogólne

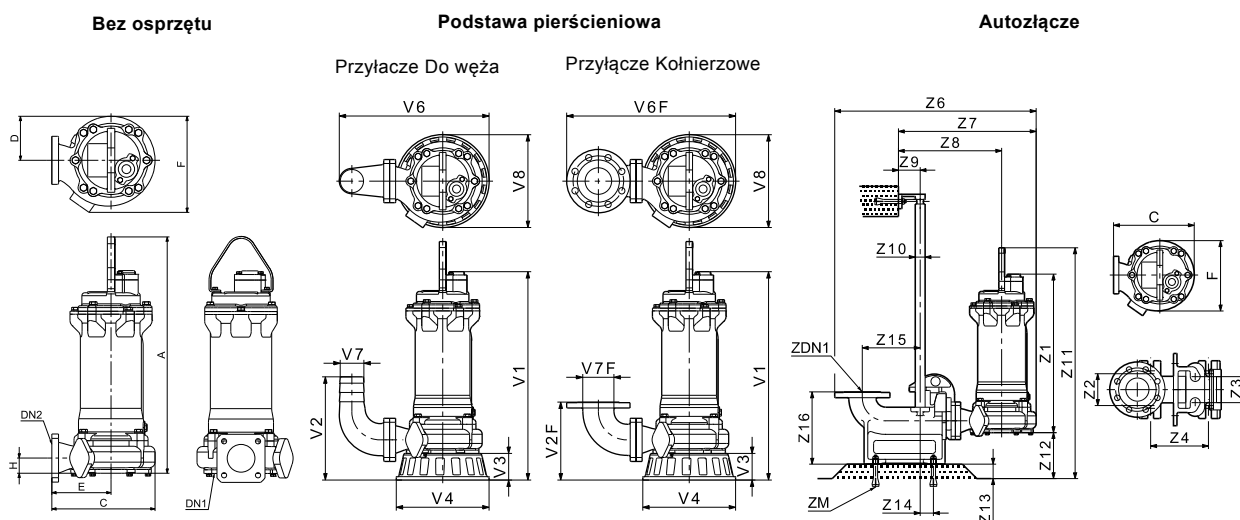
Typ pompy	Typ wirnika	Maks. wielkość cząstek stałych [mm]	Maks. liczba załączeń na godzinę	Maks. głębokość zainst. [m]	Stopień ochrony	Klasa izolacji	Maks. temperatura cieczy [°C]	pH
DPK.10.80.22	Półotwarty	10	30	25	68	F	40	4-10

DPK.15.80.37.5



TM04 2878 4514

Rysunek wymiarowy



TM04 4099 0709 - TM04 4100 0709 - TM04 4101 0809

Wymiary

Typ pompy	Typ instalacji	Wymiary [mm]								Masa* [kg]
		A	C	D	E	F	H	DN1	DN2	
DPK.15.80.37.5	Bez osprzętu	625	279	119	160	246	39	75	80	60

Typ pompy	Typ instalacji	Wymiary [mm]									
		V1	V2	V2F	V3	V4	V6	V6F	V7	V7F	V8
DPK.15.80.37.5	Podstawa pierścieniowa	597	309	233	80	280	452	514	80	80	280

Typ pompy	Typ instalacji	Wymiary [mm]																		
		C	F	Z1	Z2	Z3	Z4	Z6	Z7	Z8	Z9	Z10	Z11	Z12	Z13	Z14	Z15	Z16	ZDN1	ZKN
DPK.15.80.37.5	Autozłącze	279	246	517	130	90	200	701	476	357	75	1"	786	161	50	46	200	250	80	4 x M16 x 200

* Z kablem 10 m.

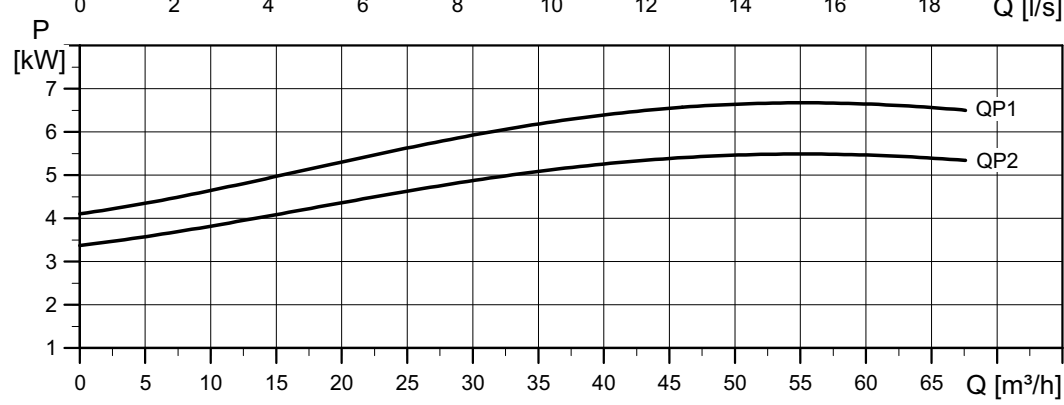
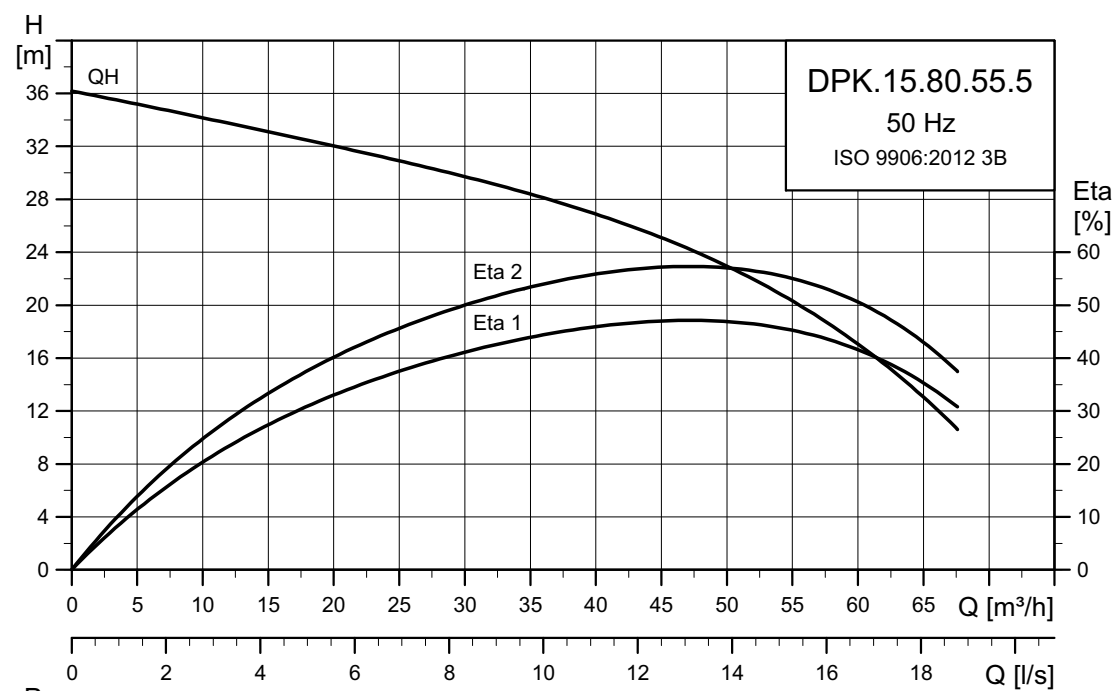
Dane elektryczne

Typ pompy	Napięcie [V]	P2 [kW]	min ⁻¹	Metoda rozr.	I _N [A]	η _{silnika} [%]			Cos φ			Kabel
						1/2	3/4	1/1	1/2	3/4	1/1	
DPK.15.80.37.5.0D	3 x 380-415 Y	3,7	2850	DOL	8,2	85,6	85,5	84,5	0,85	0,90	0,91	4 x 1,5 mm ² + 2 x 1 mm ²
DPK.15.80.37.5.0E	3 x 220-240 D	3,7	2850	DOL	14,2	85,6	85,5	84,5	0,85	0,90	0,91	4 x 2,5 mm ² + 4 x 1 mm ²

Dane ogólne

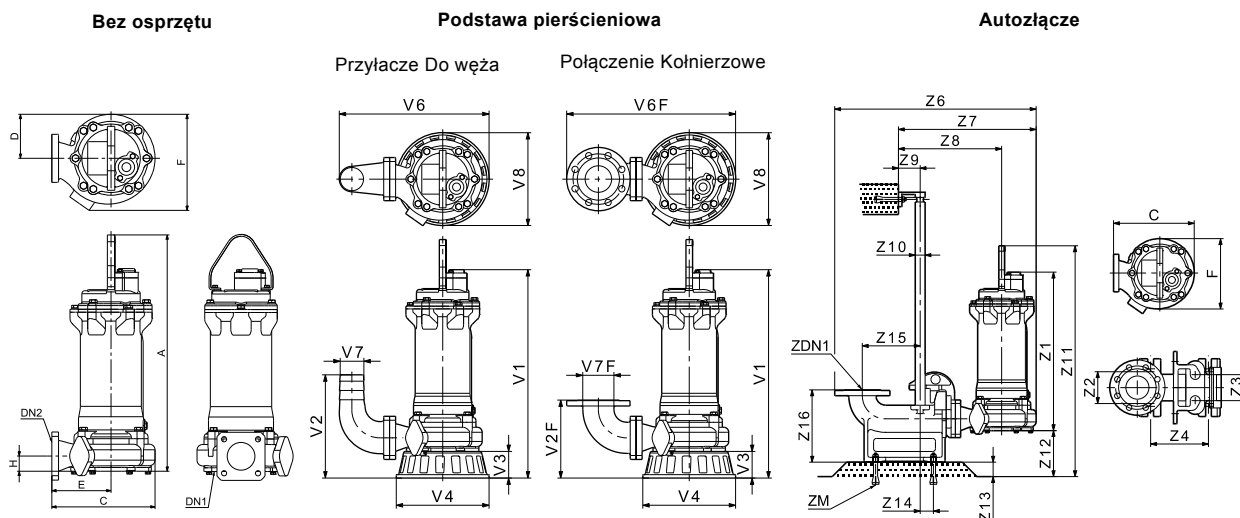
Typ pompy	Typ wirnika	Maks. wielkość cząstek stałych [mm]	Maks. liczba załączeń na godzinę	Maks. głębokość zainst. [m]	Stopień ochrony	Klasa izolacji	Maks. temperatura cieczy [°C]	pH
DPK.15.80.37.5	Półotwarty	15	30	25	68	F	40	4-10

DPK.15.80.55.5



TM04 2879 4514

Rysunek wymiarowy



TM04 4099 0709 - TM04 4100 0709 - TM04 4101 0809

Wymiary

Typ agregatu	Typ instalacji	Dimensions [mm]								Masa* [kg]
		A	C	D	E	F	H	DN1	DN2	
DPK.15.80.55.5	Bez osprzętu	792	380	142	222	317	66	75	80	113

Typ agregatu	Typ instalacji	Dimensions [mm]									
		V1	V2	V2F	V3	V4	V6	V6F	V7	V7F	V8
DPK.15.80.55.5	Podstawa	734	356	280	100	350	549	611	80	80	350

Typ agregatu	Typ instalacji	Dimensions [mm]																			
		C	F	Z1	Z2	Z3	Z4	Z6	Z7	Z8	Z9	Z10	Z11	Z12	Z13	Z14	Z15	Z16	ZDN1	ZKN	ZM
DPK.15.80.55.5	Autozłącze	380	317	634	130	90	200	802	577	419	75	1"	926	134	50	46	200	250	80	4 x M16	x 200

* Z kablem 10 m.

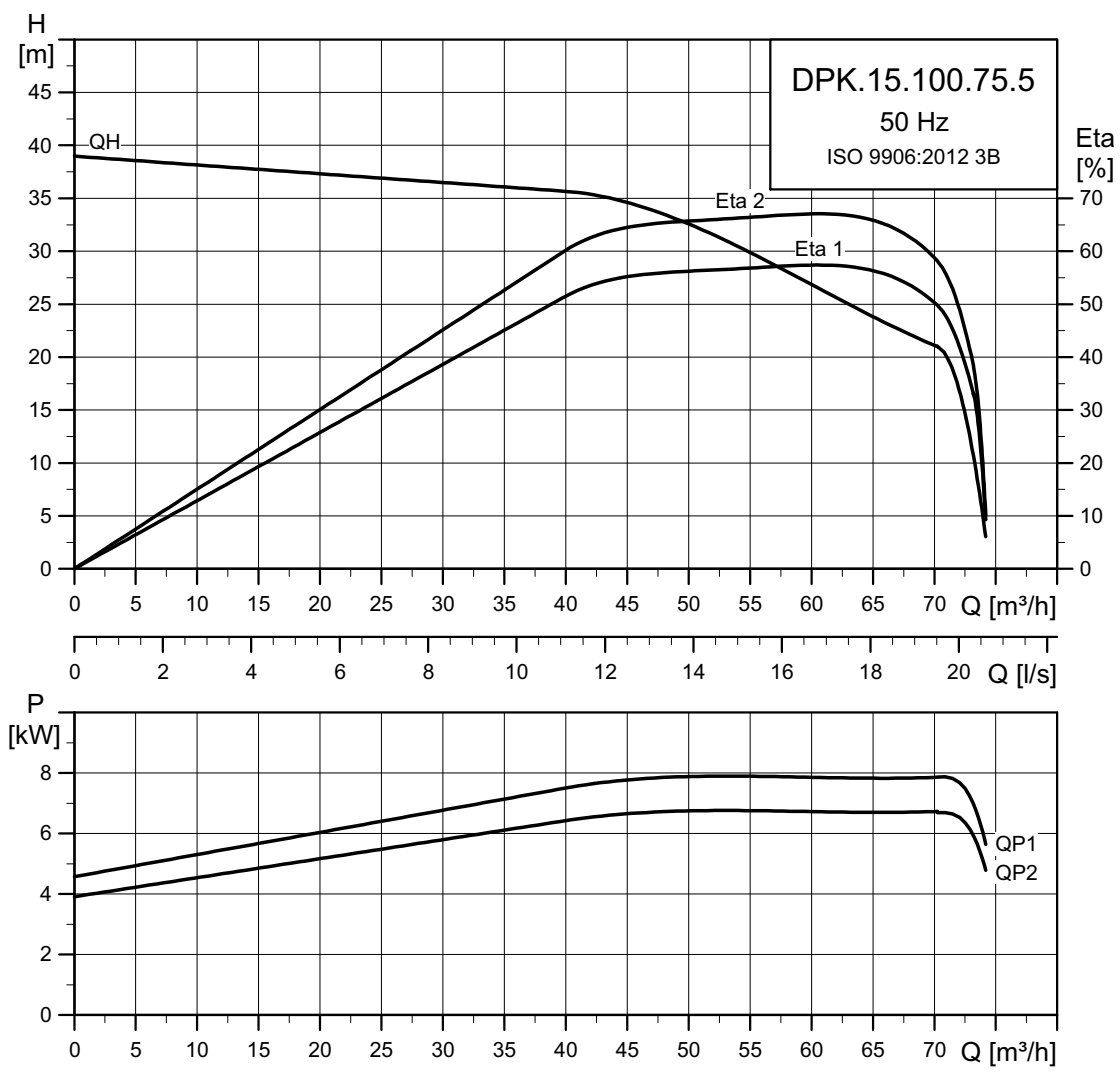
Dane elektryczne

Typ agregatu	Napięcie [V]	P2 [kW]	min ⁻¹	Metoda rozr.	I _N [A]	η _{silnika} [%]				Cos φ			Kabel
						1/2	3/4	1/1	1/2	3/4	1/1		
DPK.15.80.55.5.0D	3 x 380-415 Y	5,5	2850	DOL	11,9	82,2	88,8	88,2	0,82	0,88	0,91	4 x 2,5 mm ² + 4 x 1 mm ²	
DPK.15.80.55.5.0E	3 x 220-240 D	5,5	2850	DOL	20	82,2	88,8	88,2	0,82	0,88	0,91	4 x 4,0 mm ² + 4 x 1 mm ²	
DPK.15.80.55.5.1D	3 x 380-415 D	5,5	2850	Y/D	11,9	82,2	88,8	88,2	0,82	0,88	0,91	7 x 4,0 mm ² + 4 x 1 mm ²	
DPK.15.80.55.5.1E	3 x 220-240 D	5,5	2850	Y/D	20	82,2	88,8	88,2	0,82	0,88	0,91	7 x 4,0 mm ² + 4 x 1 mm ²	

Dane ogólne

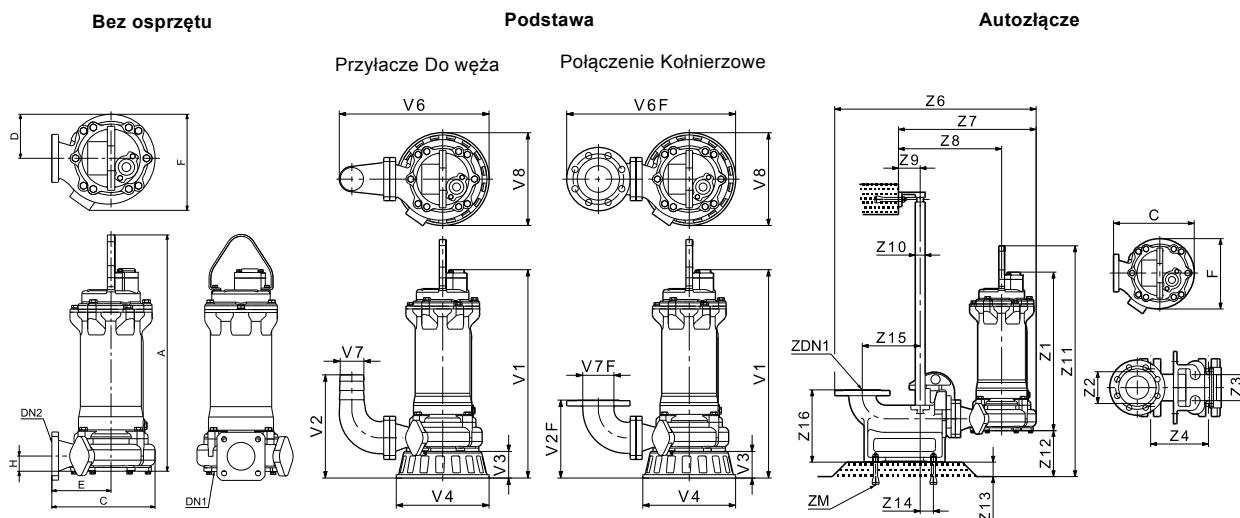
Typ agregatu	Typ wirnika	Maks. wielkość cząstek stałych [mm]	Maks. liczba załączeń na godzinę	Maks. głębokość zainst. [m]	Klasa izolacji	Klasa izolacji	Maks. temperatura cieczy [°C]	pH
DPK.15.80.55.5	Półotwarty	15	30	25	68	F	40	4-10

DPK.15.100.75.5



TM04 2880 4514

Rysunek wymiarowy



TM04 4099 0709 - TM04 4100 0709 - TM04 4101 0809

Wymiary

Typ agregatu	Typ instalacji	Dimensions [mm]								Masa* [kg]
		A	C	D	E	F	H	DN1	DN2	
DPK.15.100.75.5	Bez osprzętu	792	375	138	220	312	59	72	100	118

Typ agregatu	Typ instalacji	Dimensions [mm]									
		V1	V2	V2F	V3	V4	V6	V6F	V7	V7F	V8
DPK.15.100.75.5	Podstawa	734	384	309	100	350	572	630	100	100	350

Typ agregatu	Typ instalacji	Dimensions [mm]																		
		C	F	Z1	Z2	Z3	Z4	Z6	Z7	Z8	Z9	Z10	Z11	Z12	Z13	Z14	Z15	Z16	ZDN1	ZKN ZM
DPK.15.100.75.5	Autozłącze	375	312	634	150	90	200	870	585	430	75	1 1/4"	983	191	50	51	250	350	100	4 x M16 x 200

* Z kablem 10 m.

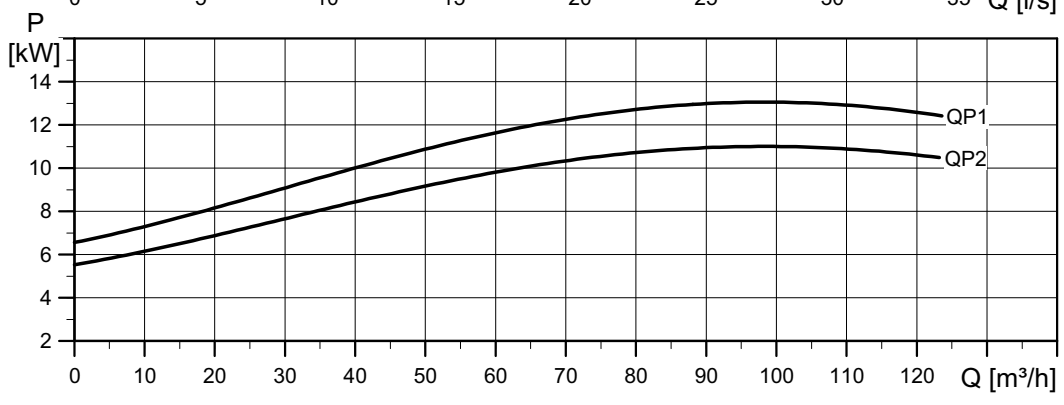
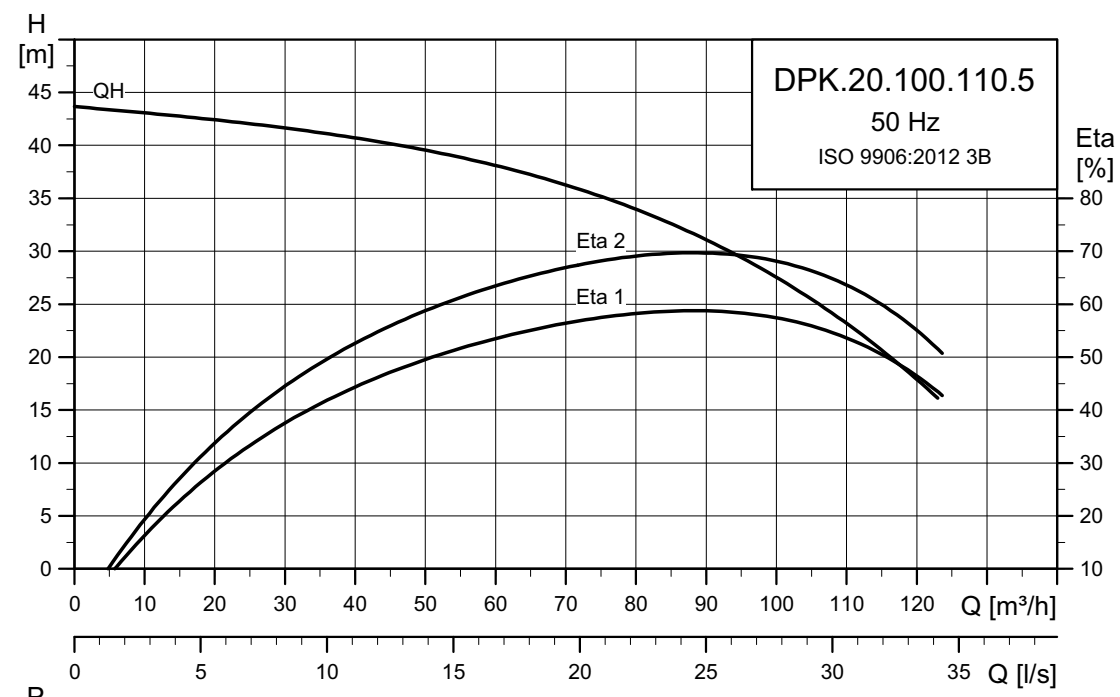
Dane elektryczne

Typ agregatu	Napięcie [V]	P2 [kW]	min ⁻¹	Metoda rozr.	I _N [A]	η _{silnika} [%]			Cos φ			Kabel
						1/2	3/4	1/1	1/2	3/4	1/1	
DPK.15.100.75.5.0D	3 x 380-415 Y	7,5	2850	DOL	16	88,9	89,2	88,3	0,86	0,91	0,92	4 x 4,0 mm ² + 4 x 1 mm ²
DPK.15.100.75.5.0E	3 x 220-240 D	7,5	2850	DOL	27	88,9	89,2	88,3	0,86	0,91	0,92	4 x 6,0 mm ² + 4 x 1 mm ²
DPK.15.100.75.5.1D	3 x 380-415 D	7,5	2850	Y/D	16	88,9	89,2	88,3	0,86	0,91	0,92	7 x 4,0 mm ² + 4 x 1 mm ²
DPK.15.100.75.5.1E	3 x 220-240 D	7,5	2850	Y/D	27	88,9	89,2	88,3	0,86	0,91	0,92	7 x 4,0 mm ² + 4 x 1 mm ²

Dane ogólne

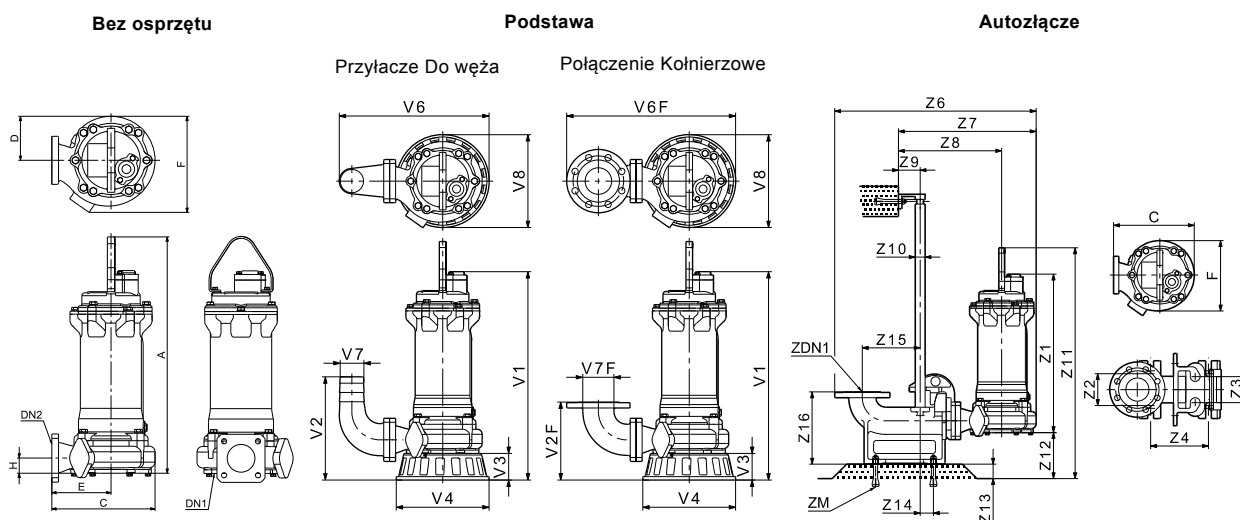
Typ agregatu	Typ wirnika	Maks. wielkość cząstek stałych [mm]	Maks. liczba załączeń na godzinę	Maks. głębokość zainst. [m]	Klasa izolacji	Klasa izolacji	Maks. temperatura cieczy [°C]	pH
DPK.15.100.75.5	Półotwarty	15	30	25	68	F	40	4-10

DPK.20.100.110.5



TM04 2881 4514

Rysunek wymiarowy



TM04 4099 0709 - TM04 4100 0709 - TM04 4101 0809

Wymiary

Typ agregatu	Typ instalacji	Dimensions [mm]									Masa* [kg]
		A	C	D	E	F	H	DN1	DN2		
DPK.20.100.110.5	Bez osprzętu	840	375	151	220	325	59	90	100	166	

Typ agregatu	Typ instalacji	Dimensions [mm]									
		V1	V2	V2F	V3	V4	V6	V6F	V7	V7F	V8
DPK.20.100.110.5	Podstawa	780	384	309	100	350	572	630	100	100	350

Typ agregatu	Typ instalacji	Dimensions [mm]																		
		C	F	Z1	Z2	Z3	Z4	Z6	Z7	Z8	Z9	Z10	Z11	Z12	Z13	Z14	Z15	Z16	ZDN1	ZKN ZM
DPK.20.100.110.5	Autozłącze	375	325	680	150	90	200	884	599	430	75	1 1/4"	1031	191	50	51	250	350	100	4 x M16 x 200

* Z kablem 10 m.

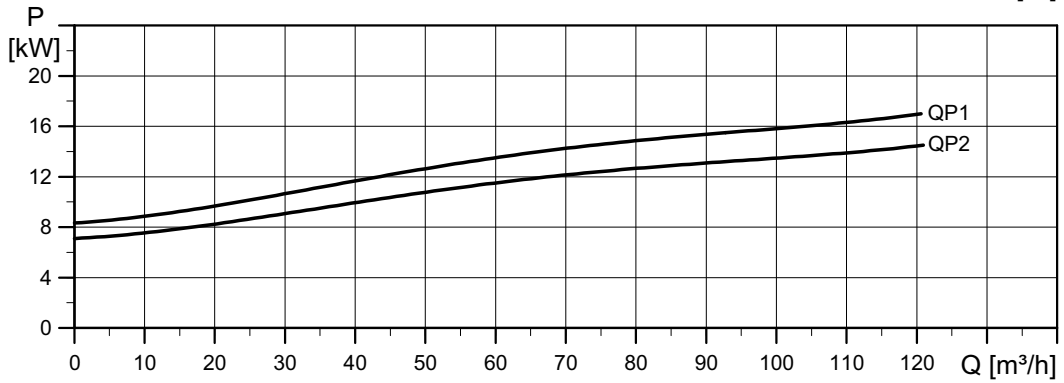
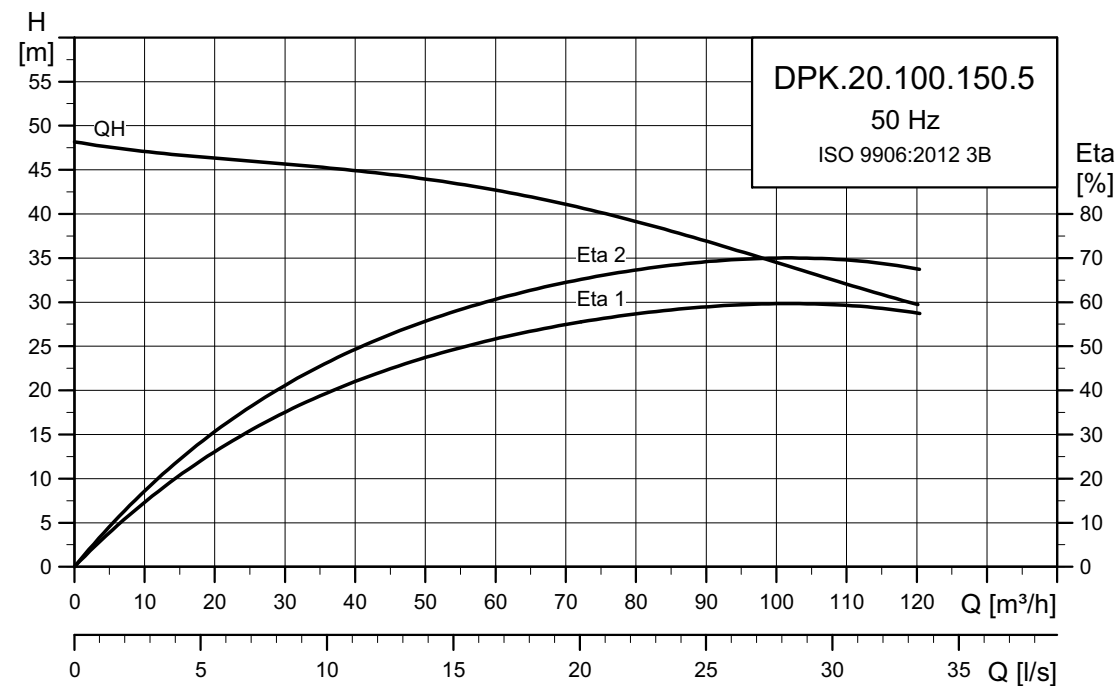
Dane elektryczne

Typ agregatu	Napięcie [V]	P2 [kW]	min ⁻¹	Metoda rozr.	I _N [A]	ηsilnika [%]			Cos φ			Kabel
						1/2	3/4	1/1	1/2	3/4	1/1	
DPK.20.100.110.5.0D	3 x 380-415 Y	11	2850	DOL	23	89,2	90,0	89,5	0,88	0,91	0,92	4 x 6,0 mm ² + 4 x 1 mm ²
DPK.20.100.110.5.0E	3 x 220-240 D	11	2850	DOL	40	89,2	90,0	89,5	0,88	0,91	0,92	4 x 10,0 mm ² + 6 x 1 mm ²
DPK.20.100.110.5.1D	3 x 380-415 D	11	2850	Y/D	23	89,2	90,0	89,5	0,88	0,91	0,92	7 x 4,0 mm ² + 4 x 1 mm ²
DPK.20.100.110.5.1E	3 x 220-240 D	11	2850	Y/D	40	89,2	90,0	89,5	0,88	0,91	0,92	7 x 6,0 mm ² + 6 x 1 mm ²

Dane ogólne

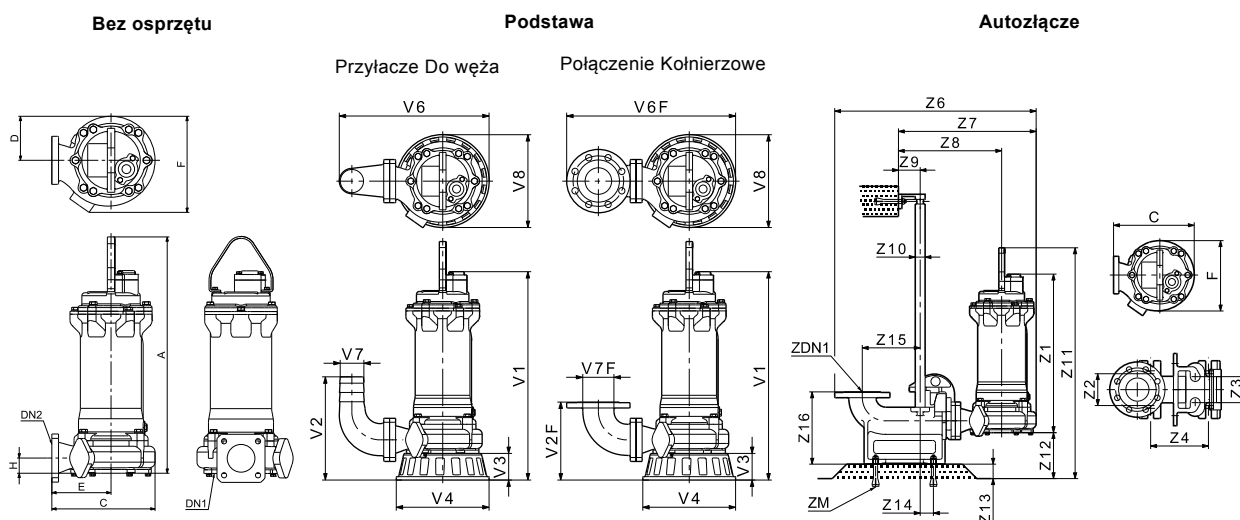
Typ agregatu	Typ wirnika	Maks. wielkość cząstek stałych [mm]	Maks. liczba załączeń na godzinę	Maks. głębokość zainst. [m]	Klasa izolacji	Klasa izolacji	Maks. temperatura cieczy [°C]	pH
DPK.20.100.110.5	Półtwardy	20	30	25	68	F	40	4-10

DPK.20.100.150.5



TM04 2882 4514

Rysunek wymiarowy



TM04 4099 0709 - TM04 4100 0709 - TM04 4101 0809

Wymiary

Typ agregatu	Typ instalacji	Dimensions [mm]								Masa* [kg]
		A	C	D	E	F	H	DN1	DN2	
DPK.20.100.150.5	Bez osprzętu	840	375	151	220	325	59	90	100	177

Typ agregatu	Typ instalacji	Dimensions [mm]									
		V1	V2	V2F	V3	V4	V6	V6F	V7	V7F	V8
DPK.20.100.150.5	Podstawa	780	384	309	100	350	572	630	100	100	350

Typ agregatu	Typ instalacji	Dimensions [mm]																			
		C	F	Z1	Z2	Z3	Z4	Z6	Z7	Z8	Z9	Z10	Z11	Z12	Z13	Z14	Z15	Z16	ZDN1	ZKN	ZM
DPK.20.100.150.5	Autozłącze	375	325	680	150	90	200	884	599	430	75	1 1/4"	1031	191	50	51	250	350	100	4 x M16	x 200

* Z kablem 10 m.

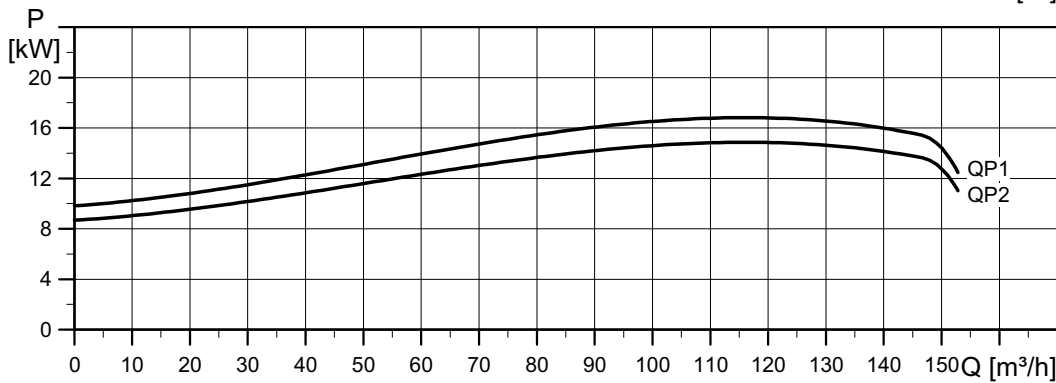
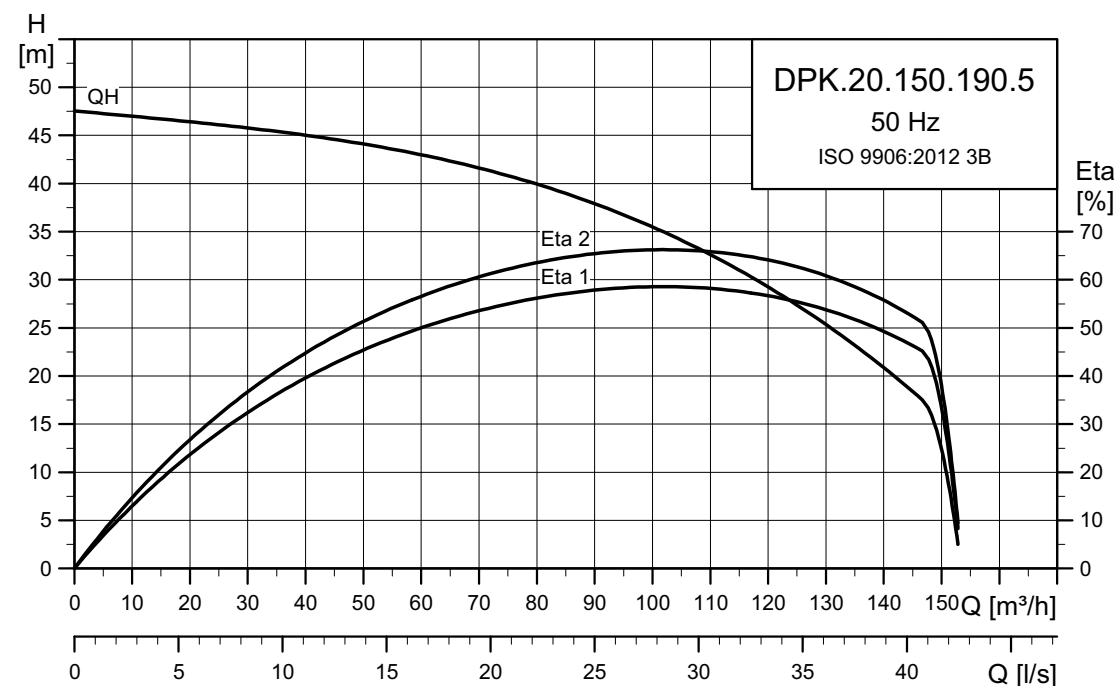
Dane elektryczne

Typ agregatu	Napięcie [V]	P2 [kW]	min ⁻¹	Metoda rozr.	I _N			η silnika [%]			Cos φ			Kabel
					[A]	1/2	3/4	1/1	1/2	3/4	1/1			
DPK.20.100.150.5.0D	3 x 380-415 Y	15	2850	DOL	31	85,9	90,3	88,4	0,88	0,91	0,92	4 x 6,0 mm ² + 4 x 1 mm ²		
DPK.20.100.150.5.0E	3 x 220-240 D	15	2850	DOL	53	85,9	90,3	88,4	0,88	0,91	0,92	4 x 10,0 mm ² + 6 x 1 mm ²		
DPK.20.100.150.5.1D	3 x 380-415 D	15	2850	Y/D	31	85,9	90,3	88,4	0,88	0,91	0,92	7 x 4,0 mm ² + 4 x 1 mm ²		
DPK.20.100.150.5.1E	3 x 220-240 D	15	2850	Y/D	53	85,9	90,3	88,4	0,88	0,91	0,92	7 x 6,0 mm ² + 6 x 1 mm ²		

Dane ogólne

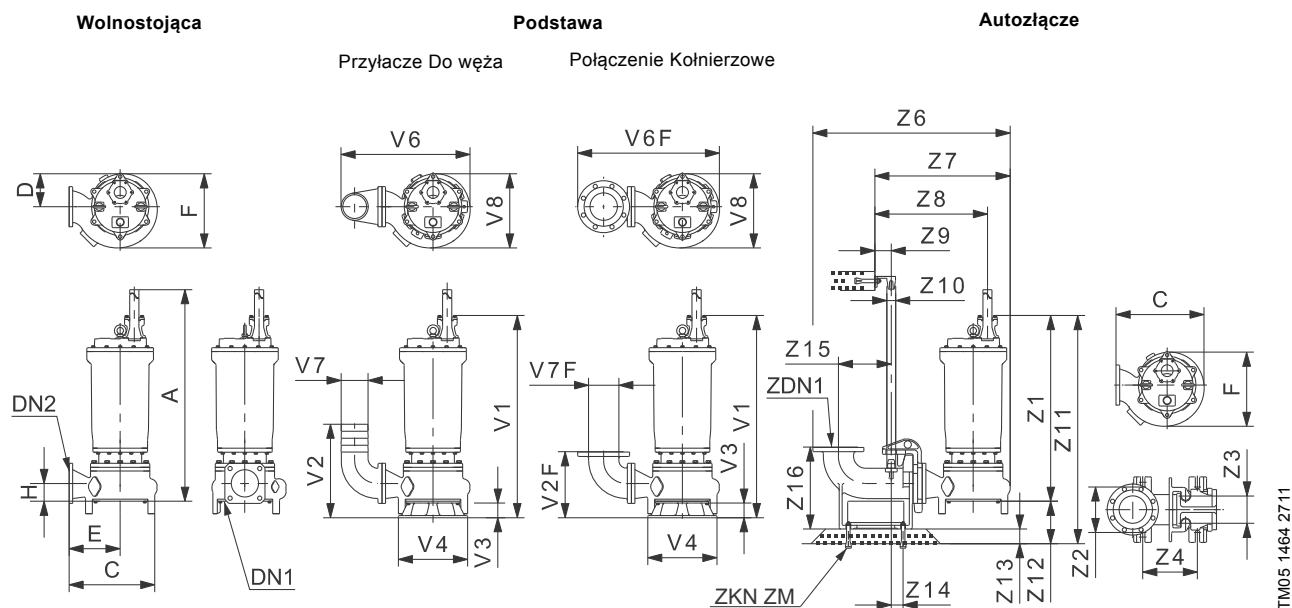
Typ agregatu	Typ wirnika	Maks. wielkość cząstek stałych [mm]	Maks. liczba załączeń na godzinę	Maks. głębokość zainst. [m]	Klasa izolacji	Klasa izolacji	Maks. temperatura cieczy [°C]	pH
DPK.20.100.150.5	Półotwarty	20	30	25	68	F	40	4-10

DPK.20.150.190.5



TM04 2883 4514

Rysunek wymiarowy



TM05 1464 2711

Wymiary

Typ agregatu	Typ instalacji	Dimensions [mm]								Masa* [kg]
		A	C	D	E	F	H	DN1	DN2	
DPK.20.150.190.5	Bez osprzętu	1023	483	181	432	416	113	110	150	300

Typ agregatu	Typ instalacji	Dimensions [mm]									
		V1	V2	V2F	V3	V4	V6	V6F	V7	V7F	V8
DPK.20.150.190.5	Podstawa	1163	513	362	90	380	708	778	150	150	407

Typ agregatu	Typ instalacji	Dimensions [mm]																		
		C	F	Z1	Z2	Z3	Z4	Z6	Z7	Z8	Z9	Z10	Z11	Z12	Z13	Z14	Z15	Z16	ZDN1	ZKN ZM
DPK.20.150.190.5	Autozłącze	483	416	1078	250	150	300	1083	743	540	90	1 1/2"	1199	164	80	65	290	450	150	M20 x 200L

* Z kablem 10 m.

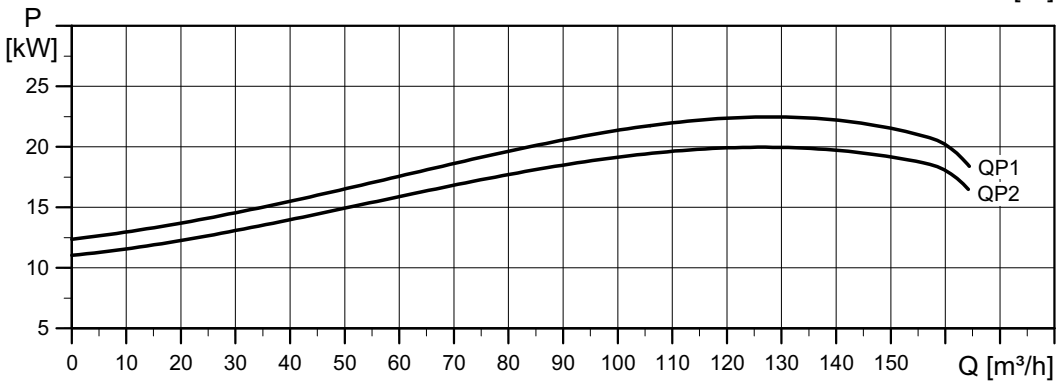
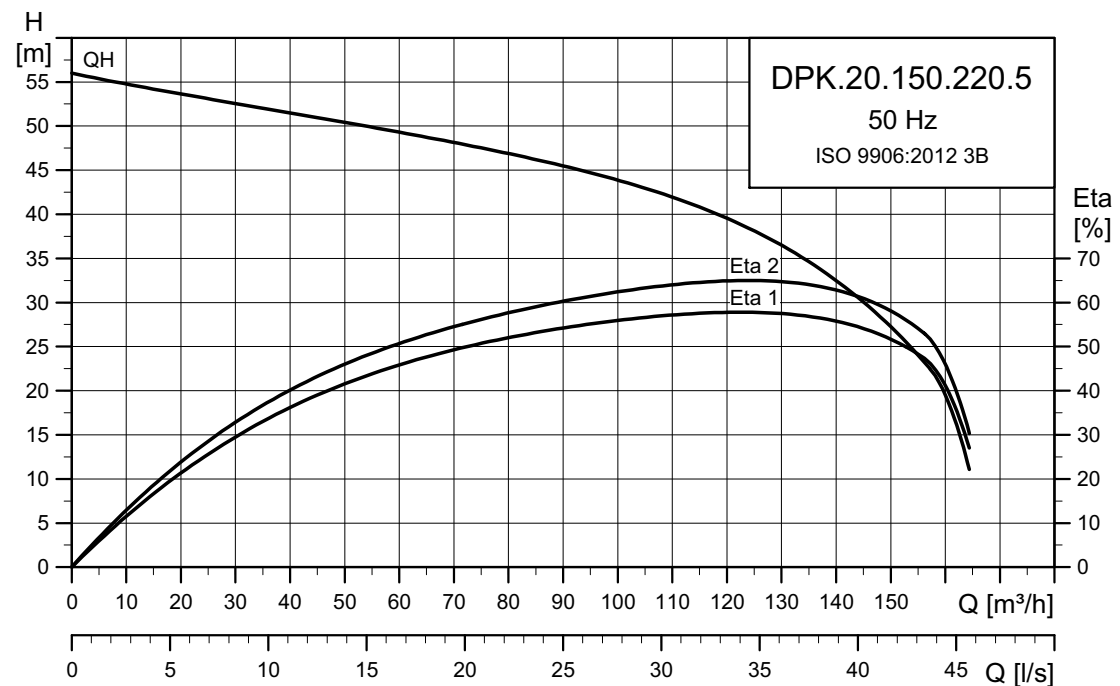
Dane elektryczne

Typ agregatu	Napięcie [V]	P2 [kW]	min ⁻¹	Metoda rozr.	I _N [A]	η _{silnika} [%]			Cos φ			Kabel
						1/2	3/4	1/1	1/2	3/4	1/1	
DPK.20.150.190.5.1D	3 x 380-415 D	19	2850	Y/D	36	85,9	87,8	88,4	0,772	0,851	0,884	7 x 6,0 mm ² + 6 x 1,0 mm ²
DPK.20.150.190.5.1E	3 x 220-240 D	19	2850	Y/D	63	85,9	87,8	88,4	0,772	0,851	0,884	7 x 10,0 mm ² + 6 x 1,5 mm ²

Dane ogólne

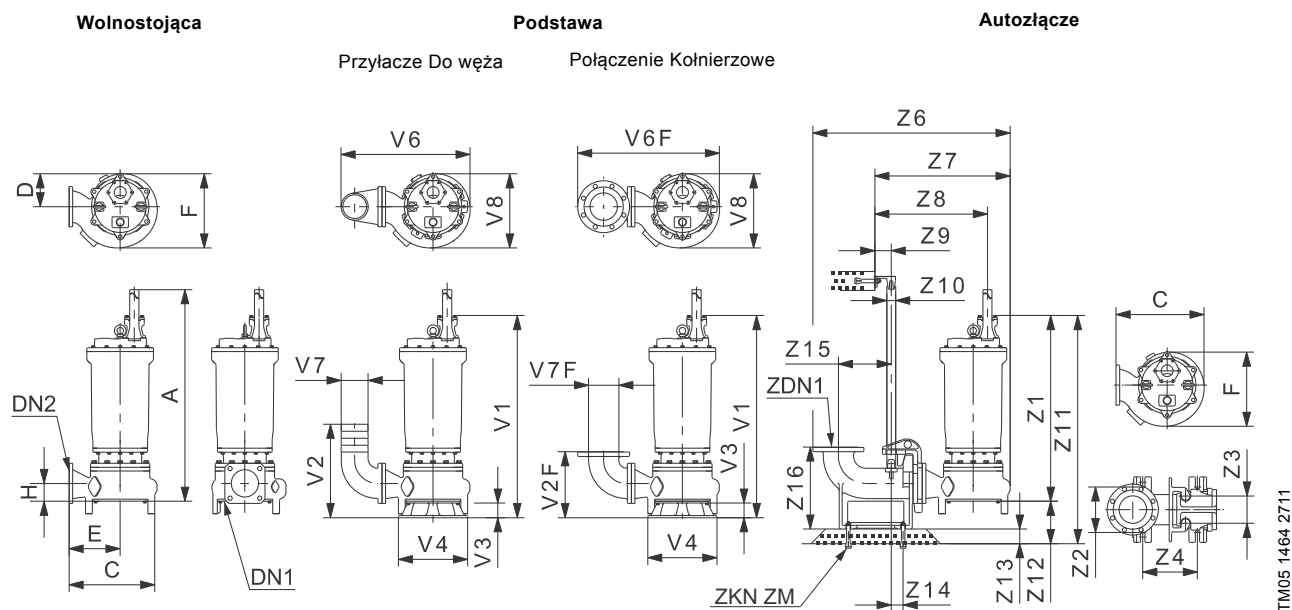
Typ agregatu	Typ wirnika	Maks. wielkość cząstek stałych [mm]	Maks. liczba załączeń na godzinę	Maks. głębokość zainst. [m]	Klasa izolacji	Klasa izolacji	Maks. temperatura cieczy [°C]	pH
DPK.20.150.190.5	Półotwarty	20	18	25	68	F	40	4-10

DPK.20.150.220.5



TM04 2884 4514

Rysunek wymiarowy



Wymiary

Typ agregatu	Typ instalacji	Dimensions [mm]								Masa* [kg]
		A	C	D	E	F	H	DN1	DN2	
DPK.20.150.220.5	Bez osprzętu	1023	483	181	432	416	113	110	150	300

Typ agregatu	Typ instalacji	Dimensions [mm]									
		V1	V2	V2F	V3	V4	V6	V6F	V7	V7F	V8
DPK.20.150.220.5	Podstawa	1163	513	362	90	380	708	778	150	150	407

Typ agregatu	Typ instalacji	Dimensions [mm]																		
		C	F	Z1	Z2	Z3	Z4	Z6	Z7	Z8	Z9	Z10	Z11	Z12	Z13	Z14	Z15	Z16	ZDN1	ZKN ZM
DPK.20.150.220.5	Autozłącze	483	416	1078	250	150	300	1083	743	540	90	1 1/2"	1199	164	80	65	290	450	150	M20 x 200L

* Z kablem 10 m.

Dane elektryczne

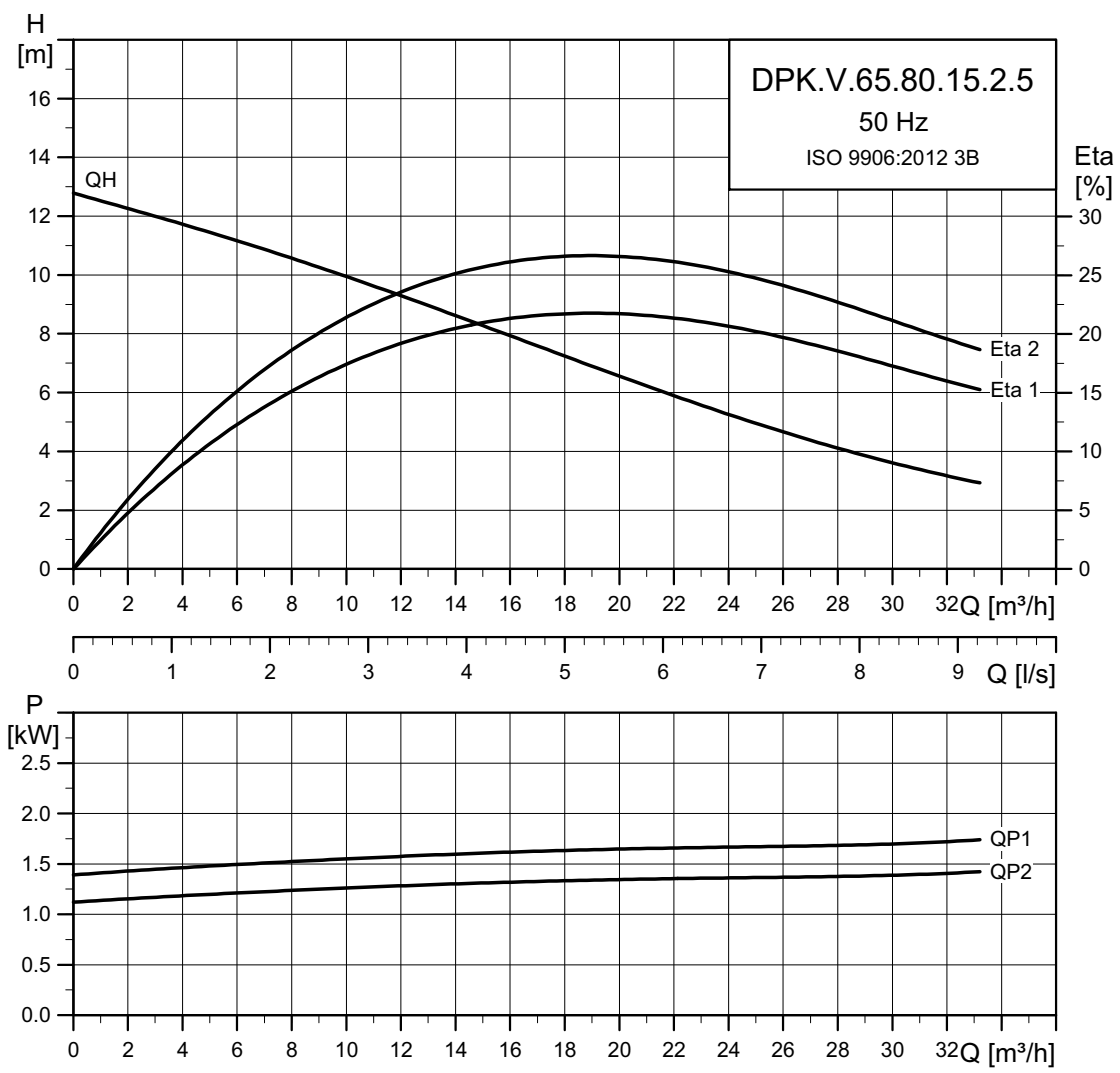
Typ agregatu	Napięcie [V]	P2 [kW]	min ⁻¹	Metoda rozr.	I _N [A]	η _{silnika} [%]			Cos φ			Kabel
						1/2	3/4	1/1	1/2	3/4	1/1	
DPK.20.150.220.5.1D	3 x 380-415 D	22	2850	Y/D	43	86,7	88,6	89,2	0,747	0,824	0,855	7 x 6,0 mm ² + 6 x 1,0 mm ²
DPK.20.150.220.5.1E	3 x 220-240 D	22	2850	Y/D	75	86,7	88,6	89,2	0,747	0,824	0,855	7 x 16,0 mm ² + 6 x 1,5 mm ²

Dane ogólne

Typ agregatu	Typ wirnika	Maks. wielkość cząstek stałych [mm]	Maks. liczba załączeń na godzinę	Maks. głębokość zainst. [m]	Klasa izolacji	Klasa izolacji	Maks. temperatura cieczy [°C]	pH
DPK.20.150.220.5	Półotwarty	20	18	25	68	F	40	4-10

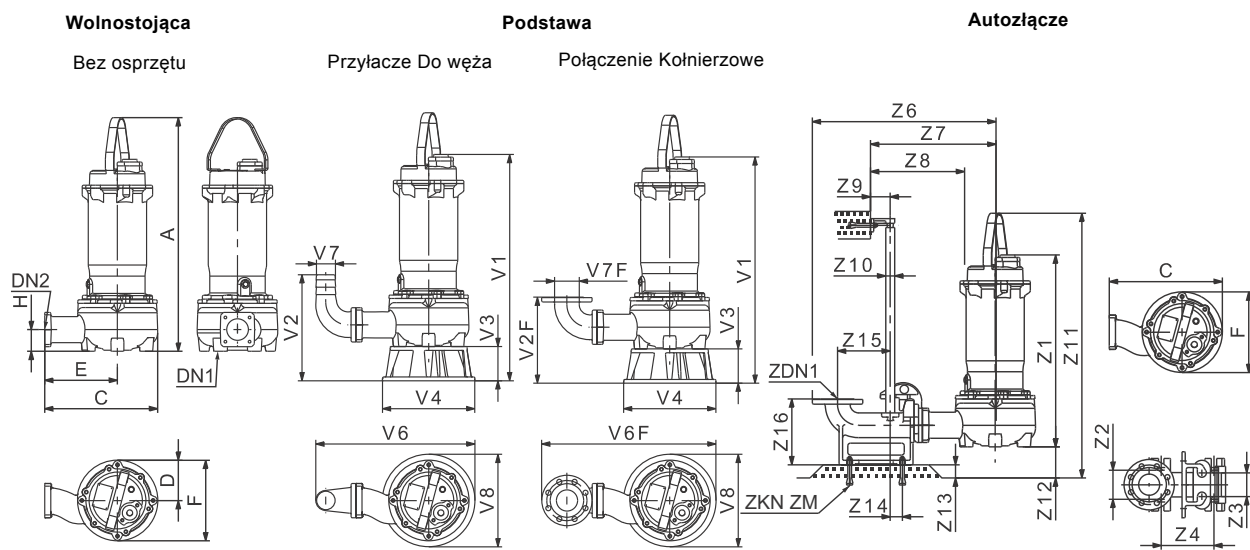
DPK.V

DPK.V.65.80.15.2



TM06 5781 0216

Rysunek wymiarowy



TM06 5285 4315

Wymiary

Typ agregatu	Typ instalacji	Dimensions [mm]								Masa* [kg]
		A	C	D	E	F	H	DN1	DN2	
DPK.V.65.80.15.2	Bez osprzętu	548	372	125	247	250	103	65	80	58,6

Typ agregatu	Typ instalacji	Dimensions [mm]									
		V1	V2	V2F	V3	V4	V6	V6F	V7	V7F	V8
DPK.V.65.80.15.2	Podstawa	636	421	345	128	330	564	626	80	80	330

Typ agregatu	Typ instalacji	Dimensions [mm]																		
		C	F	Z1	Z2	Z3	Z4	Z6	Z7	Z8	Z9	Z10	Z11	Z12	Z13	Z14	Z15	Z16	ZDN1	ZKN ZM
DPK.V.65.80.15.2	Autozłujące	372	250	508	130	90	200	834	609	444	75	1"	644	97	50	46	200	250	80	4 x M16 x 200

* Z kablem 10 m.

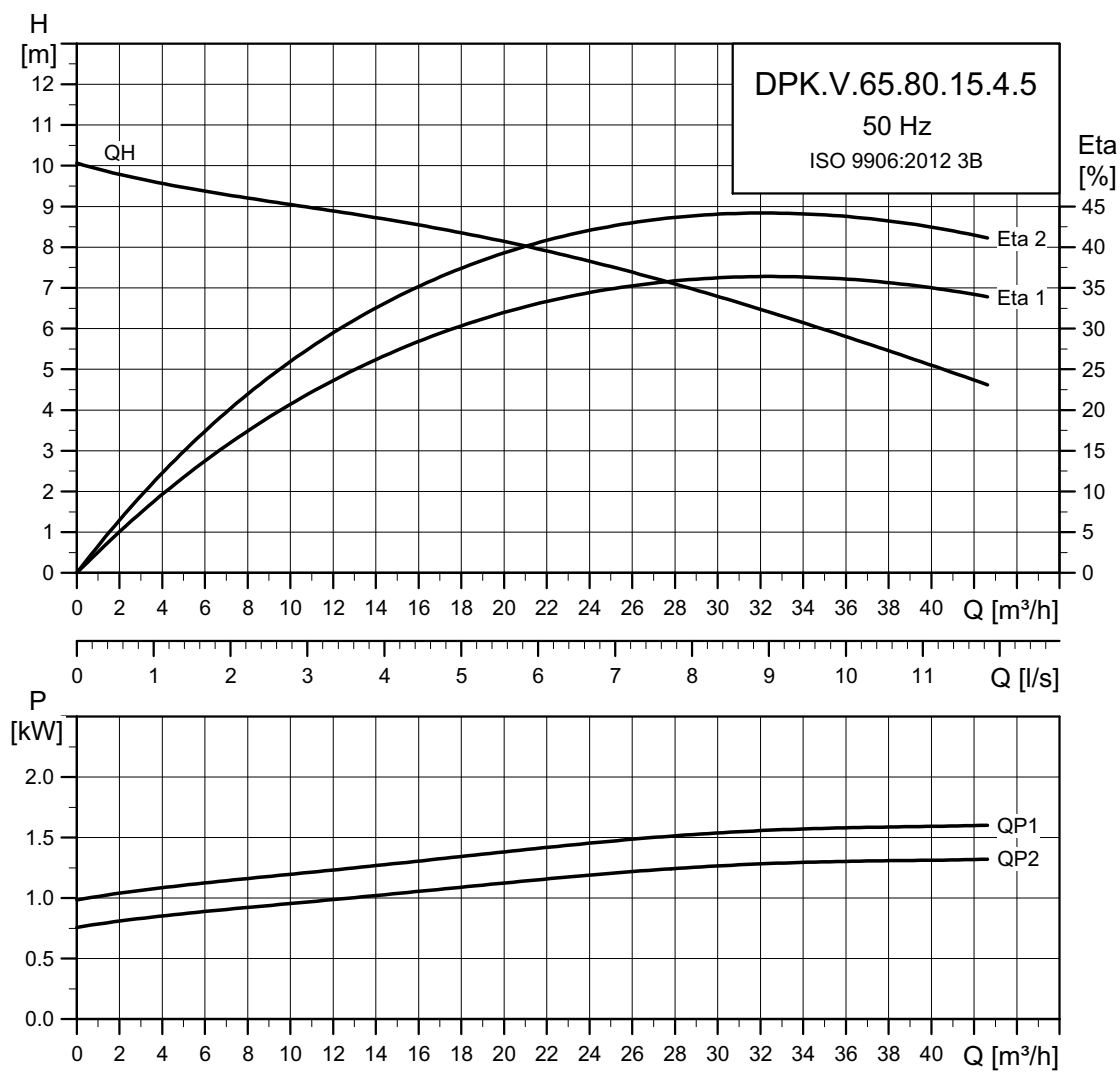
Dane elektryczne

Typ agregatu	Napięcie [V]	P2 [kW]	min ⁻¹	Metoda rozr.	I _N [A]	η _{silnika} [%]			Cos φ			Kabel
						1/2	3/4	1/1	1/2	3/4	1/1	
DPK.V.65.80.15.2.5.0D	3 x 380-415 Y	1,5	2850	DOL	3,1	78,0	82,1	83,0	0,68	0,78	0,85	4 x 1,5 mm ² + 4 x 1,0 mm ²
DPK.V.65.80.15.2.5.0E	3 x 220-240 D	1,5	2850	DOL	5,3	78,0	82,1	83,0	0,68	0,78	0,85	4 x 1,5 mm ² + 4 x 1,0 mm ²

Dane ogólne

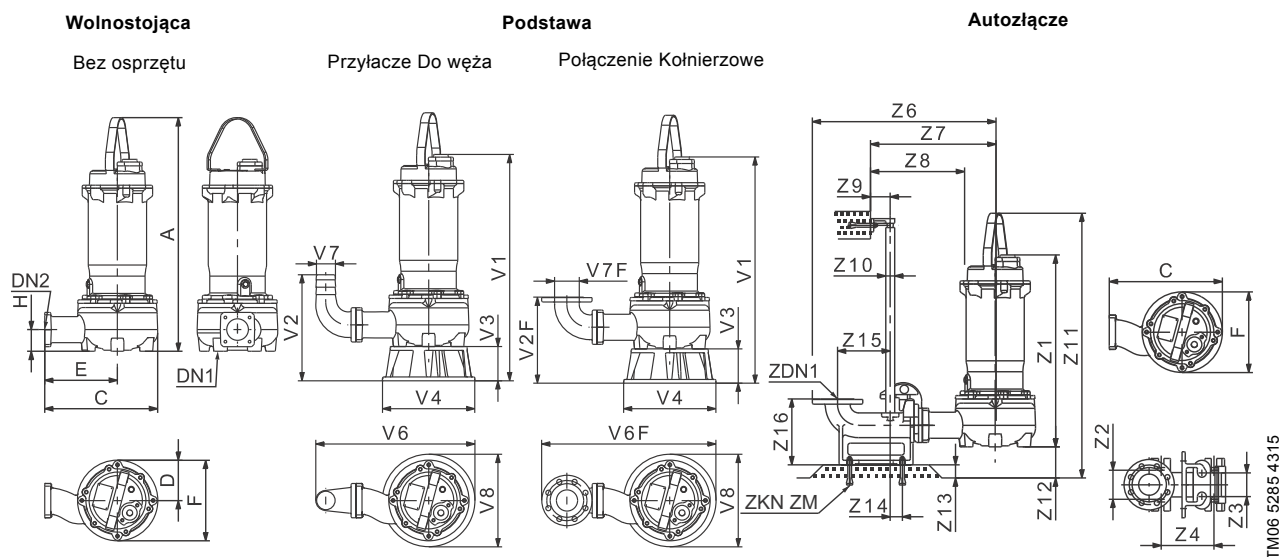
Typ agregatu	Typ wirnika	Maks. wielkość cząstek stałych [mm]	Maks. liczba załączeń na godzinę	Maks. głębokość zainst. [m]	Klasa izolacji	Klasa izolacji	Maks. temperatura cieczy [°C]	pH
DPK.V.65.80.15.2	SuperVortex	65	20	20	68	F	40	4-10

DPK.V.65.80.15.4



TM06 5786 0216

Rysunek wymiarowy



TM06 5285 4315

Wymiary

Typ agregatu	Typ instalacji	Dimensions [mm]								Masa* [kg]
		A	C	D	E	F	H	DN1	DN2	
DPK.V.65.80.15.4	Bez osprzętu	715	410	165	245	329	85	65	80	75,5

Typ agregatu	Typ instalacji	Dimensions [mm]									
		V1	V2	V2F	V3	V4	V6	V6F	V7	V7F	V8
DPK.V.65.80.15.4	Podstawa	737	405	329	130	351	574	635	80	80	351

Typ agregatu	Typ instalacji	Dimensions [mm]																		
		C	F	Z1	Z2	Z3	Z4	Z6	Z7	Z8	Z9	Z10	Z11	Z12	Z13	Z14	Z15	Z16	ZDN1	ZKN ZM
DPK.V.65.80.15.4	Autozłącze	410	329	607	130	90	200	843	619	442	75	1"	831	115	50	46	200	250	80	4 x M16 x 200

* Z kablem 10 m.

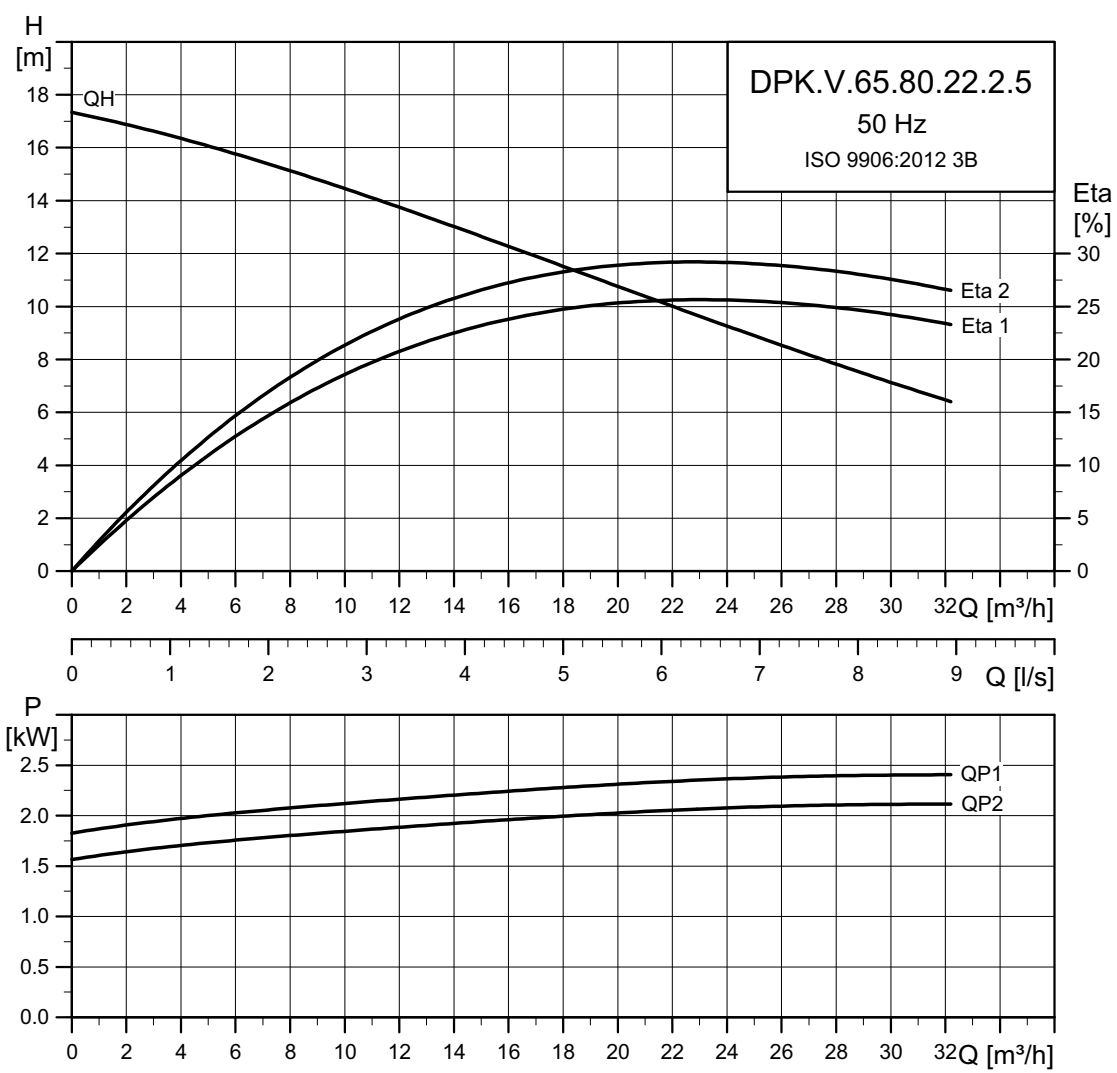
Dane elektryczne

Typ agregatu	Napięcie [V]	P2 [kW]	min ⁻¹	Metoda rozr.	I _N [A]	η _{silnika} [%]			Cos φ			Kabel
						1/2	3/4	1/1	1/2	3/4	1/1	
DPK.V.65.80.15.4.5.0D	3 x 380-415 Y	1,5	1415	DOL	3,4	76,6	80,0	78,8	0,69	0,79	0,84	4 x 1,5 mm ² + 4 x 1,0 mm ²
DPK.V.65.80.15.4.5.0E	3 x 220-240 D	1,5	1415	DOL	5,9	76,6	80,0	78,8	0,69	0,79	0,84	4 x 1,5 mm ² + 4 x 1,0 mm ²

Dane ogólne

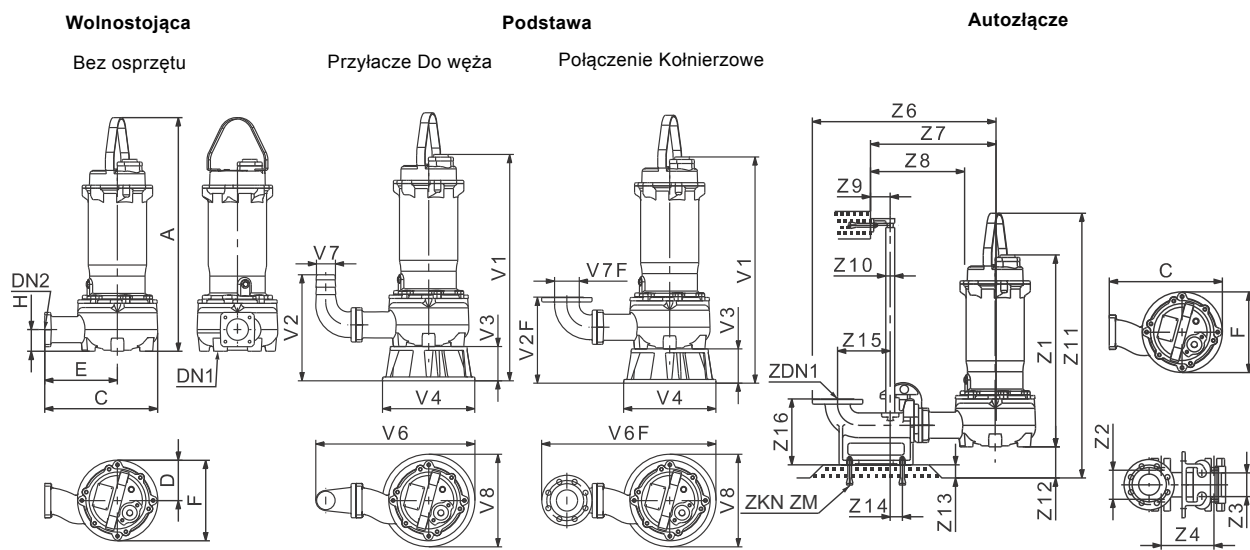
Typ agregatu	Typ wirnika	Maks. wielkość cząstek stałych [mm]	Maks. liczba załączeń na godzinę	Maks. głębokość zainst. [m]	Klasa izolacji	Klasa izolacji	Maks. temperatura cieczy [°C]	pH
DPK.V.65.80.15.4	SuperVortex	65	20	20	68	F	40	4-10

DPK.V.65.80.22.2



TM06 5782 0216

Rysunek wymiarowy



TM06 5285 4315

Wymiary

Typ agregatu	Typ instalacji	Dimensions [mm]								Masa* [kg]
		A	C	D	E	F	H	DN1	DN2	
DPK.V.65.80.22.2	Bez osprzętu	568	372	125	247	250	103	65	80	62,6

Typ agregatu	Typ instalacji	Dimensions [mm]									
		V1	V2	V2F	V3	V4	V6	V6F	V7	V7F	V8
DPK.V.65.80.22.2	Podstawa	656	421	345	128	330	564	626	80	80	330

Typ agregatu	Typ instalacji	Dimensions [mm]																		
		C	F	Z1	Z2	Z3	Z4	Z6	Z7	Z8	Z9	Z10	Z11	Z12	Z13	Z14	Z15	Z16	ZDN1	ZKN ZM
DPK.V.65.80.22.2	Autozłujące	372	250	528	130	90	200	834	609	444	75	1"	664	97	50	46	200	250	80	4 x M16 x 200

* Z kablem 10 m.

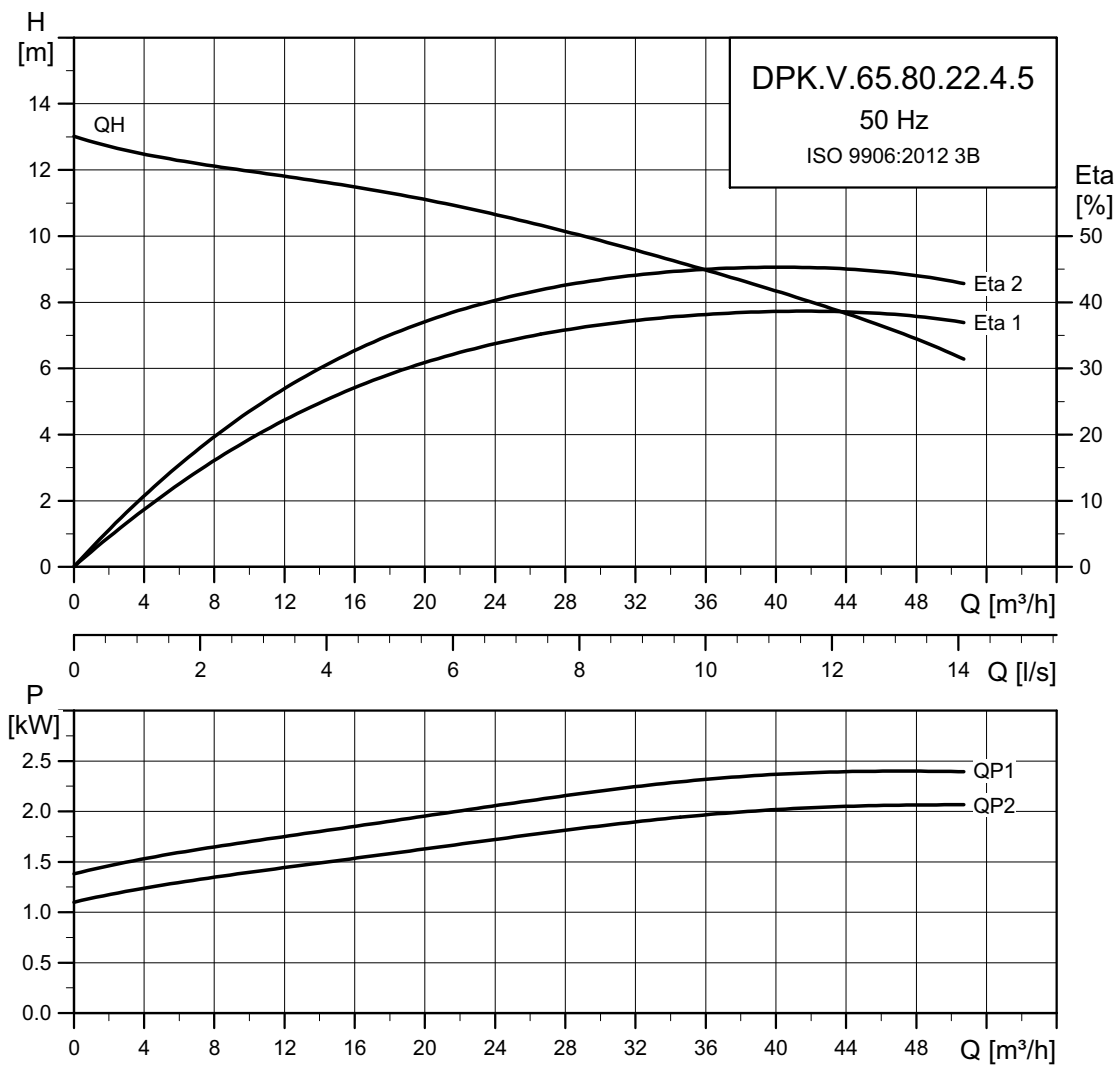
Dane elektryczne

Typ agregatu	Napięcie [V]	P2 [kW]	min ⁻¹	Metoda rozr.	I _N [A]	η _{silnika} [%]			Cos φ			Kabel
						1/2	3/4	1/1	1/2	3/4	1/1	
DPK.V.65.80.22.2.5.0D	3 x 380-415 Y	2,2	2850	DOL	4,2	79,8	83,1	86,1	0,71	0,82	0,89	4 x 1,5 mm ² + 4 x 1,0 mm ²
DPK.V.65.80.22.2.5.0E	3 x 220-240 D	2,2	2850	DOL	7,2	79,8	83,1	86,1	0,71	0,82	0,89	4 x 1,5 mm ² + 4 x 1,0 mm ²

Dane ogólne

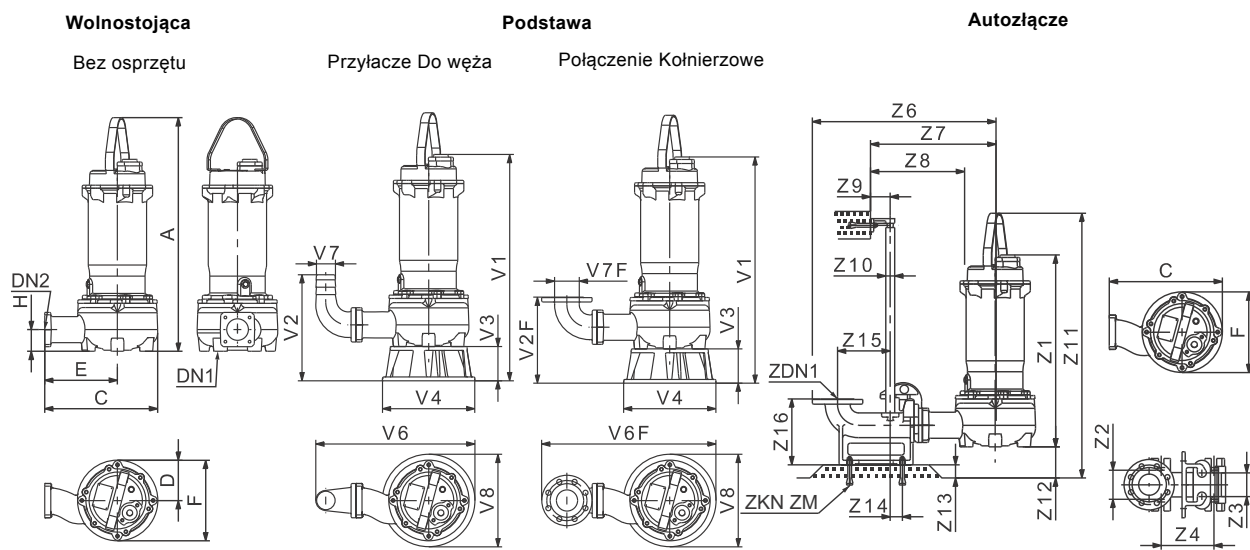
Typ agregatu	Typ wirnika	Maks. wielkość cząstek stałych [mm]	Maks. liczba załączeń na godzinę	Maks. głębokość zainst. [m]	Klasa izolacji	Klasa izolacji	Maks. temperatura cieczy [°C]	pH
DPK.V.65.80.22.2	SuperVortex	65	20	20	68	F	40	4-10

DPK.V.65.80.22.4



TM06 5787 0216

Rysunek wymiarowy



TM06 5285 4315

Wymiary

Typ agregatu	Typ instalacji	Dimensions [mm]								Masa* [kg]
		A	C	D	E	F	H	DN1	DN2	
DPK.V.65.80.22.4	Bez osprzętu	715	410	165	245	329	85	65	80	78,5

Typ agregatu	Typ instalacji	Dimensions [mm]									
		V1	V2	V2F	V3	V4	V6	V6F	V7	V7F	V8
DPK.V.65.80.22.4	Podstawa	737	405	329	130	351	574	635	80	80	351

Typ agregatu	Typ instalacji	Dimensions [mm]																		
		C	F	Z1	Z2	Z3	Z4	Z6	Z7	Z8	Z9	Z10	Z11	Z12	Z13	Z14	Z15	Z16	ZDN1	ZKN ZM
DPK.V.65.80.22.4	Autozłącze	410	329	607	130	90	200	843	619	442	75	1"	831	115	50	46	200	250	80	4 x M16 x 200

* Z kablem 10 m.

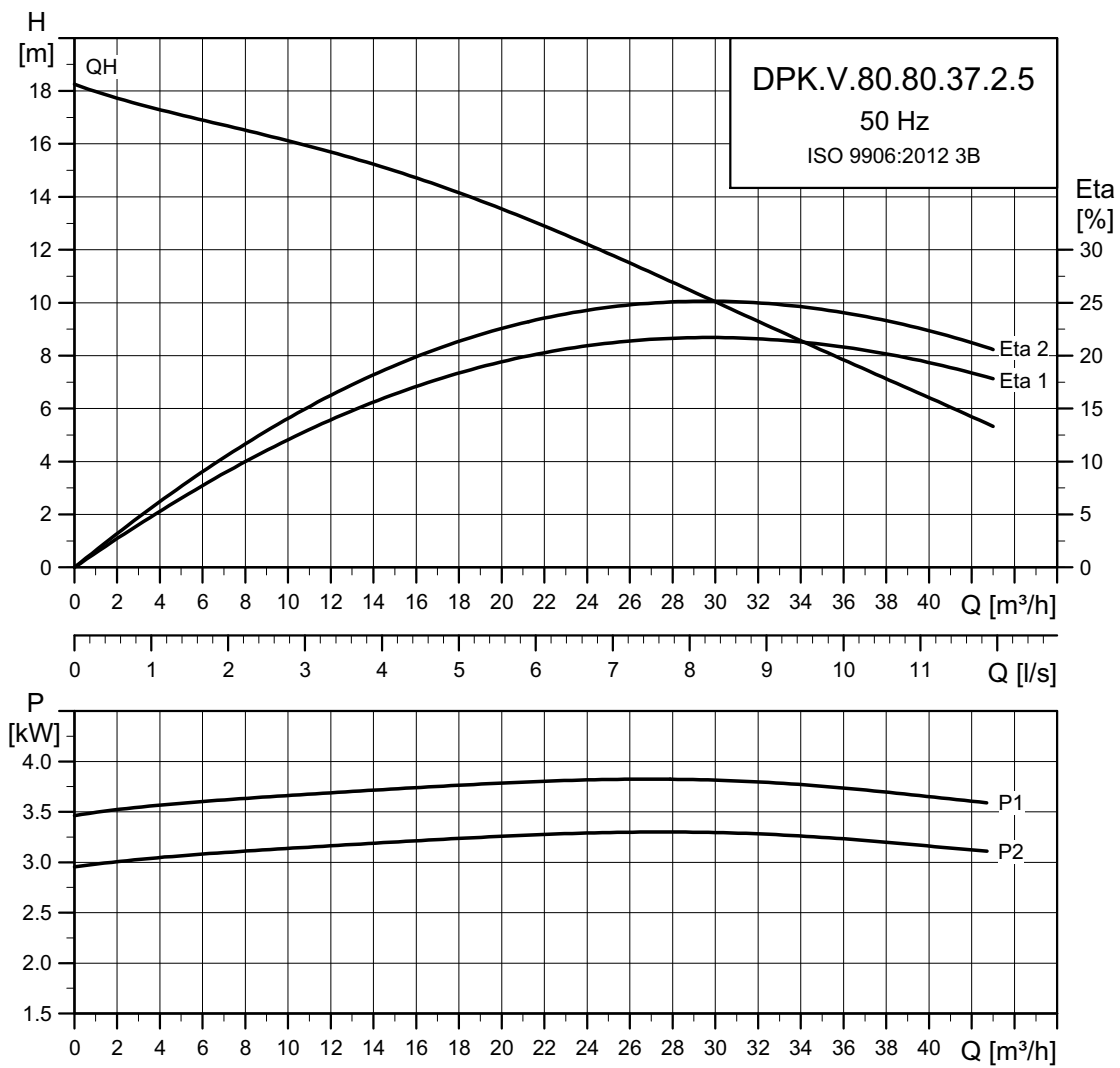
Dane elektryczne

Typ agregatu	Napięcie [V]	P2 [kW]	min ⁻¹	Metoda rozr.	I _N [A]	η _{silnika} [%]			Cos φ			Kabel
						1/2	3/4	1/1	1/2	3/4	1/1	
DPK.V.65.80.22.4.5.0D	3 x 380-415 Y	2,2	1412	DOL	4,9	77,2	80,1	79,2	0,70	0,80	0,85	4 x 1,5 mm ² + 4 x 1,0 mm ²
DPK.V.65.80.22.4.5.0E	3 x 220-240 D	2,2	1412	DOL	8,5	77,2	80,1	79,2	0,70	0,80	0,85	4 x 1,5 mm ² + 4 x 1,0 mm ²

Dane ogólne

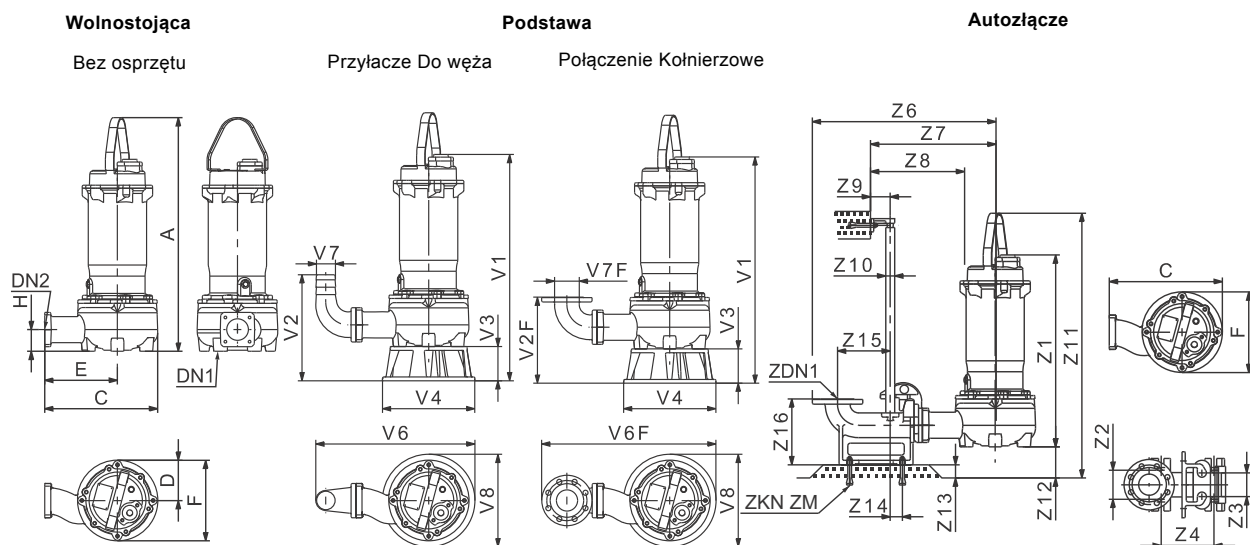
Typ agregatu	Typ wirnika	Maks. wielkość cząstek stałych [mm]	Maks. liczba załączeń na godzinę	Maks. głębokość zainst. [m]	Klasa izolacji	Klasa izolacji	Maks. temperatura cieczy [°C]	pH
DPK.V.65.80.22.4	SuperVortex	65	20	20	68	F	40	4-10

DPK.V.80.80.37.2



TM06 6213 0816

Rysunek wymiarowy



TM06 5285 4315

Wymiary

Typ agregatu	Typ instalacji	Dimensions [mm]								Masa* [kg]
		A	C	D	E	F	H	DN1	DN2	
DPK.V.80.80.37.2	Bez osprzętu	728	429	153	276	306	82	80	80	79,9

Typ agregatu	Typ instalacji	Dimensions [mm]									
		V1	V2	V2F	V3	V4	V6	V6F	V7	V7F	V8
DPK.V.80.80.37.2	Podstawa	748	402	326	130	351	604	665,5	80	80	351

Typ agregatu	Typ instalacji	Dimensions [mm]																		
		C	F	Z1	Z2	Z3	Z4	Z6	Z7	Z8	Z9	Z10	Z11	Z12	Z13	Z14	Z15	Z16	ZDN1	ZKN ZM
DPK.V.80.80.37.2	Autozłącze	429	306	618	130	90	200	851	626	473	75	1"	846	118	50	46	200	250	80	4 x M16 x 200

* Z kablem 10 m.

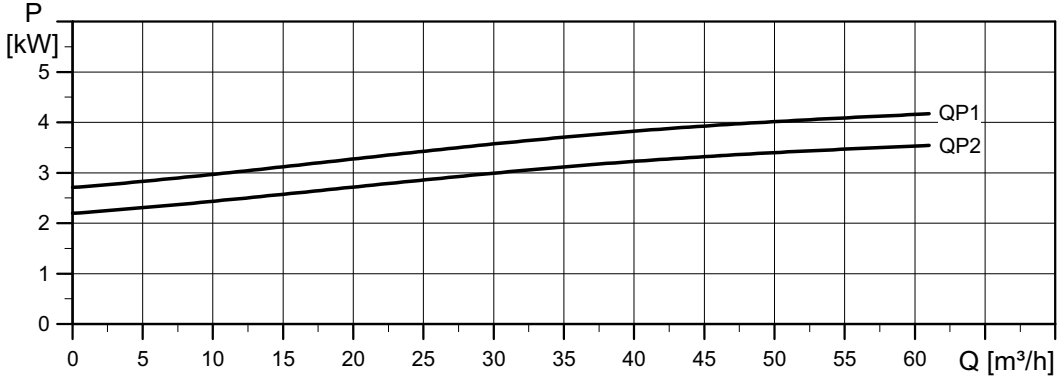
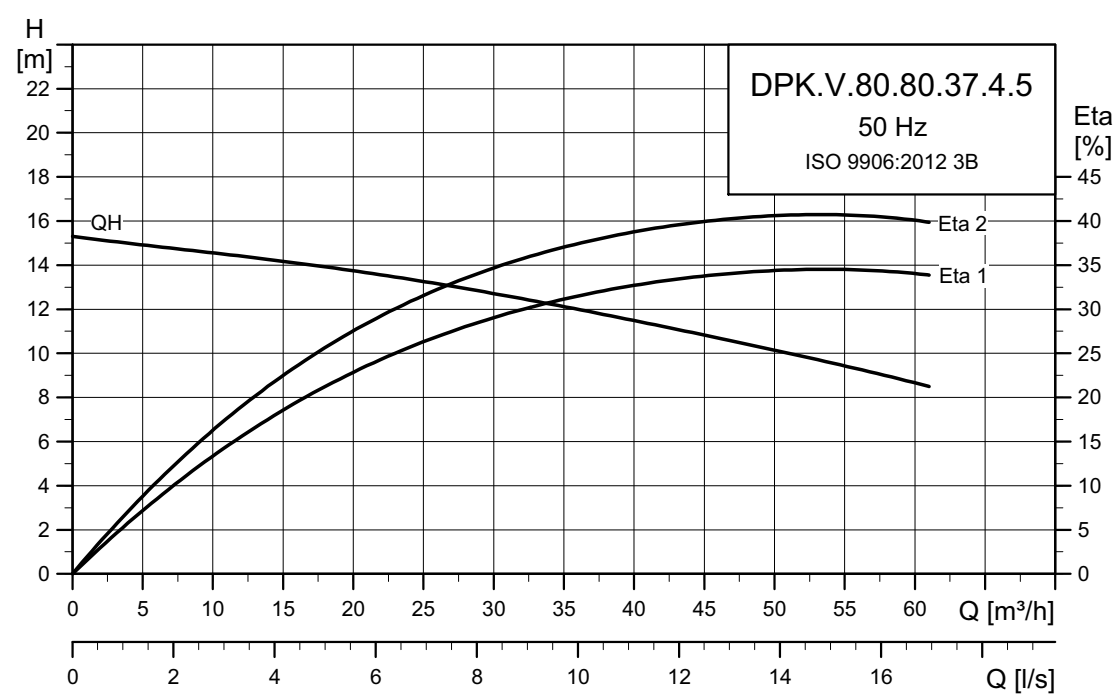
Dane elektryczne

Typ agregatu	Napięcie [V]	P2 [kW]	min ⁻¹	Metoda rozr.	I _N [A]	η _{silnika} [%]			Cos φ			Kabel
						1/2	3/4	1/1	1/2	3/4	1/1	
DPK.V.80.80.37.2.5.0D	3 x 380-415 Y	3,7	2850	DOL	6,7	85,0	86,6	86,9	0,79	0,87	0,92	4 x 1,5 mm ² + 4 x 1,0 mm ²
DPK.V.80.80.37.2.5.0E	3 x 220-240 D	3,7	2850	DOL	11,6	85,0	86,6	86,9	0,79	0,87	0,92	4 x 2,5 mm ² + 4 x 1,0 mm ²

Dane ogólne

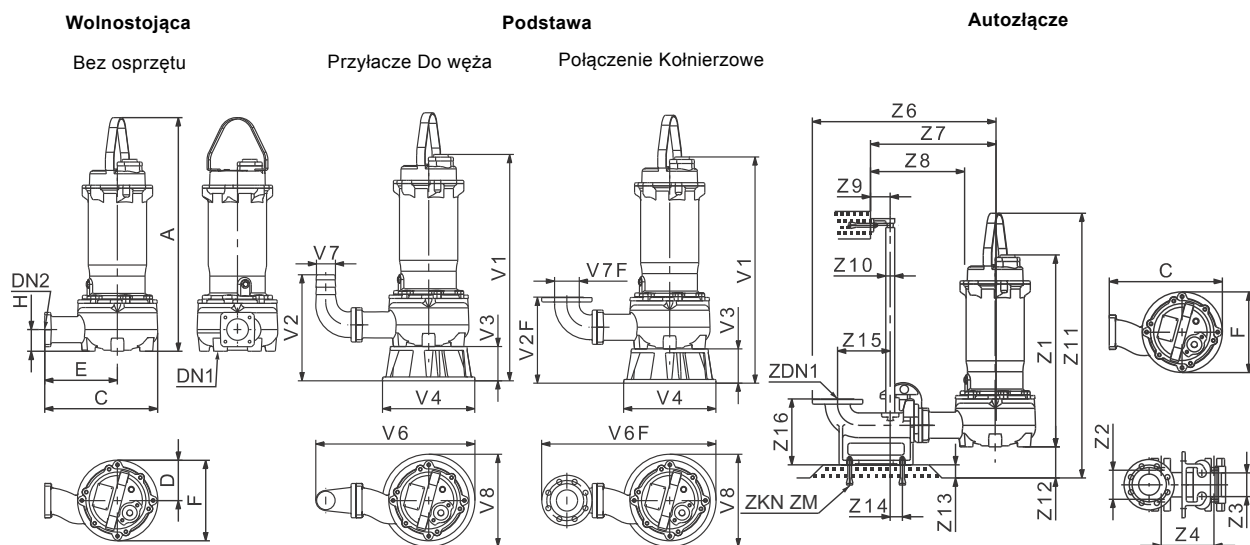
Typ agregatu	Typ wirnika	Maks. wielkość cząstek stałych [mm]	Maks. liczba załączeń na godzinę	Maks. głębokość zainst. [m]	Klasa izolacji	Klasa izolacji	Maks. temperatura cieczy [°C]	pH
DPK.V.80.80.37.2	SuperVortex	80	20	20	68	F	40	4-10

DPK.V.80.80.37.4



TM06 5783 02.16

Rysunek wymiarowy



TM06 5285 4315

Wymiary

Typ agregatu	Typ instalacji	Dimensions [mm]								Masa* [kg]
		A	C	D	E	F	H	DN1	DN2	
DPK.V.80.80.37.4	Bez osprzętu	895	460	193	267	386	92	80	80	116,1

Typ agregatu	Typ instalacji	Dimensions [mm]									
		V1	V2	V2F	V3	V4	V6	V6F	V7	V7F	V8
DPK.V.80.80.37.4	Podstawa	867	412	336	130	351	612	674	80	80	351

Typ agregatu	Typ instalacji	Dimensions [mm]																		
		C	F	Z1	Z2	Z3	Z4	Z6	Z7	Z8	Z9	Z10	Z11	Z12	Z13	Z14	Z15	Z16	ZDN1	ZKN ZM
DPK.V.80.80.37.4	Autozłujące	460	386	737	130	90	200	882	657	464	75	1"	1003	108	50	46	200	250	80	4 x M16 x 200

* Z kablem 10 m.

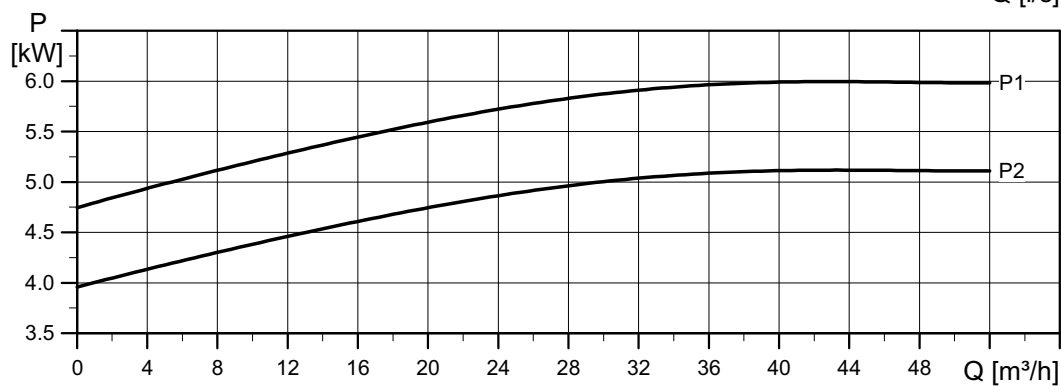
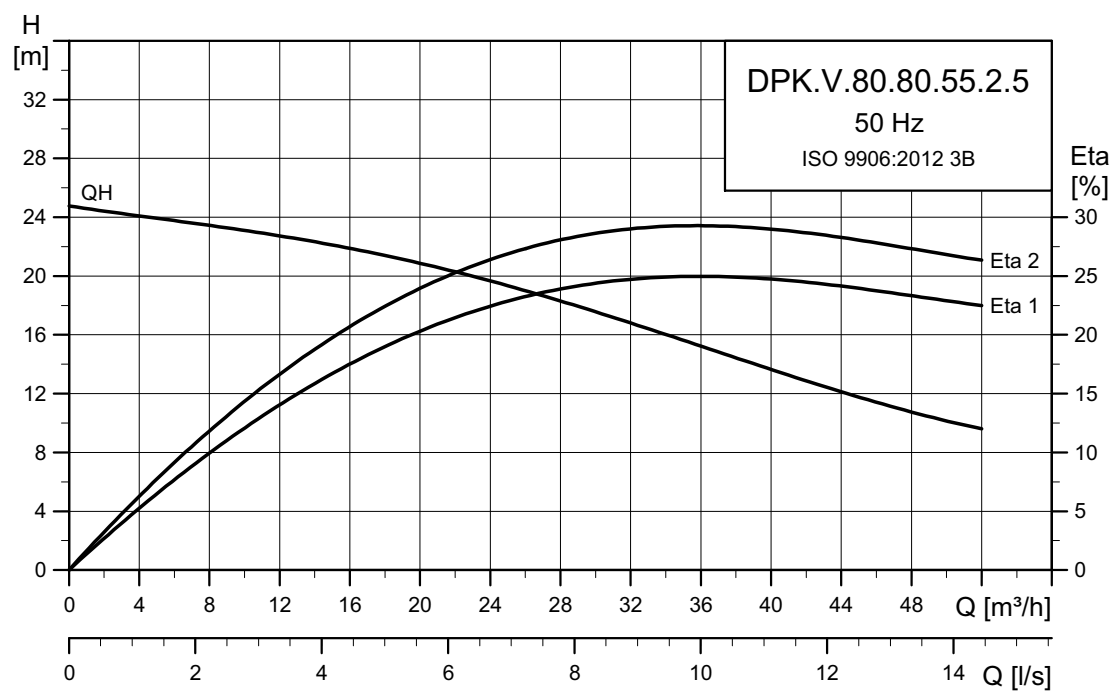
Dane elektryczne

Typ agregatu	Napięcie [V]	P2 [kW]	min ⁻¹	Metoda rozr.	I _N [A]	η _{silnika} [%]			Cos φ			Kabel
						1/2	3/4	1/1	1/2	3/4	1/1	
DPK.V.80.80.37.4.5.0D	3 x 380-415 Y	3,7	1446	DOL	7,7	81,6	85,2	84,5	0,71	0,80	0,84	4 x 1,5 mm ² + 4 x 1,0 mm ²
DPK.V.80.80.37.4.5.0E	3 x 220-240 D	3,7	1446	DOL	13,4	81,6	85,2	84,5	0,71	0,80	0,84	4 x 2,5 mm ² + 4 x 1,0 mm ²

Dane ogólne

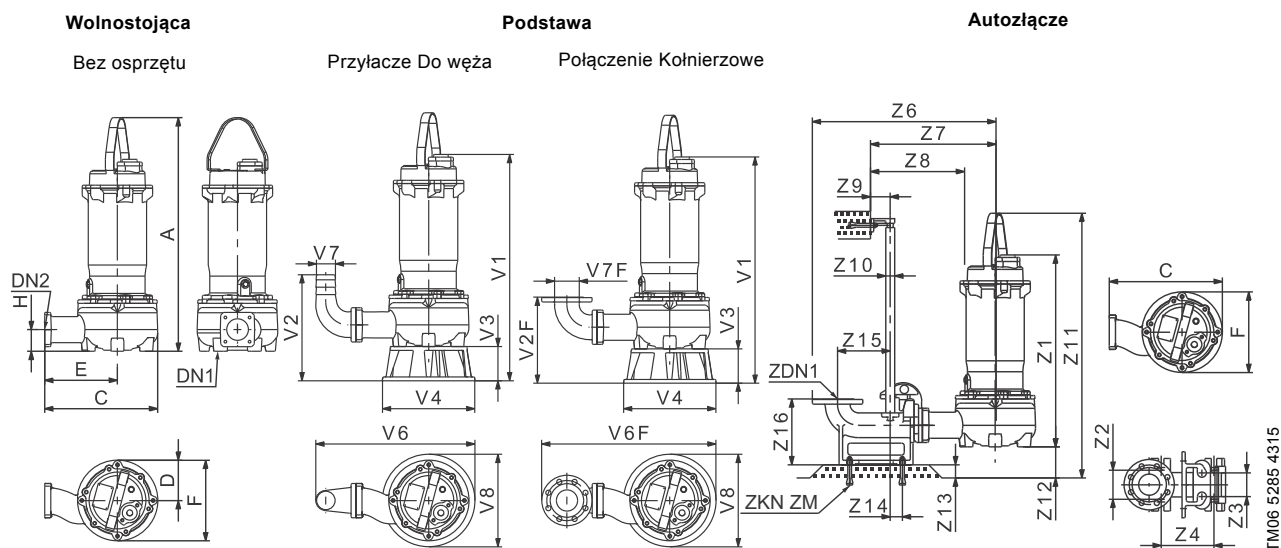
Typ agregatu	Typ wirnika	Maks. wielkość cząstek stałych [mm]	Maks. liczba załączeń na godzinę	Maks. głębokość zainst. [m]	Klasa izolacji	Klasa izolacji	Maks. temperatura cieczy [°C]	pH
DPK.V.80.80.37.4	SuperVortex	80	20	20	68	F	40	4-10

DPK.V.80.80.55.2



TM06 6214 0816

Rysunek wymiarowy



TM06 5285 4315

Wymiary

Typ agregatu	Typ instalacji	Dimensions [mm]								Masa* [kg]
		A	C	D	E	F	H	DN1	DN2	
DPK.V.80.80.55.2.5.0D	Bez osprzętu	886	429	153	276	306	82	80	80	107,4
DPK.V.80.80.55.2.5.1D										107,5
DPK.V.80.80.55.2.5.0E										113,3
DPK.V.80.80.55.2.5.1E										111,4

Typ agregatu	Typ instalacji	Dimensions [mm]									
		V1	V2	V2F	V3	V4	V6	V6F	V7	V7F	V8
DPK.V.80.80.55.2	Podstawa	858	402	326	130	351	604	665,5	80	80	351

Typ agregatu	Typ instalacji	Dimensions [mm]																		
		C	F	Z1	Z2	Z3	Z4	Z6	Z7	Z8	Z9	Z10	Z11	Z12	Z13	Z14	Z15	Z16	ZDN1	ZKN ZM
DPK.V.80.80.55.2	Autozłącze	429	306	728	130	90	200	851	626	473	75	1"	1004	118	50	46	200	250	80	4 x M16 x 200

* Z kablem 10 m.

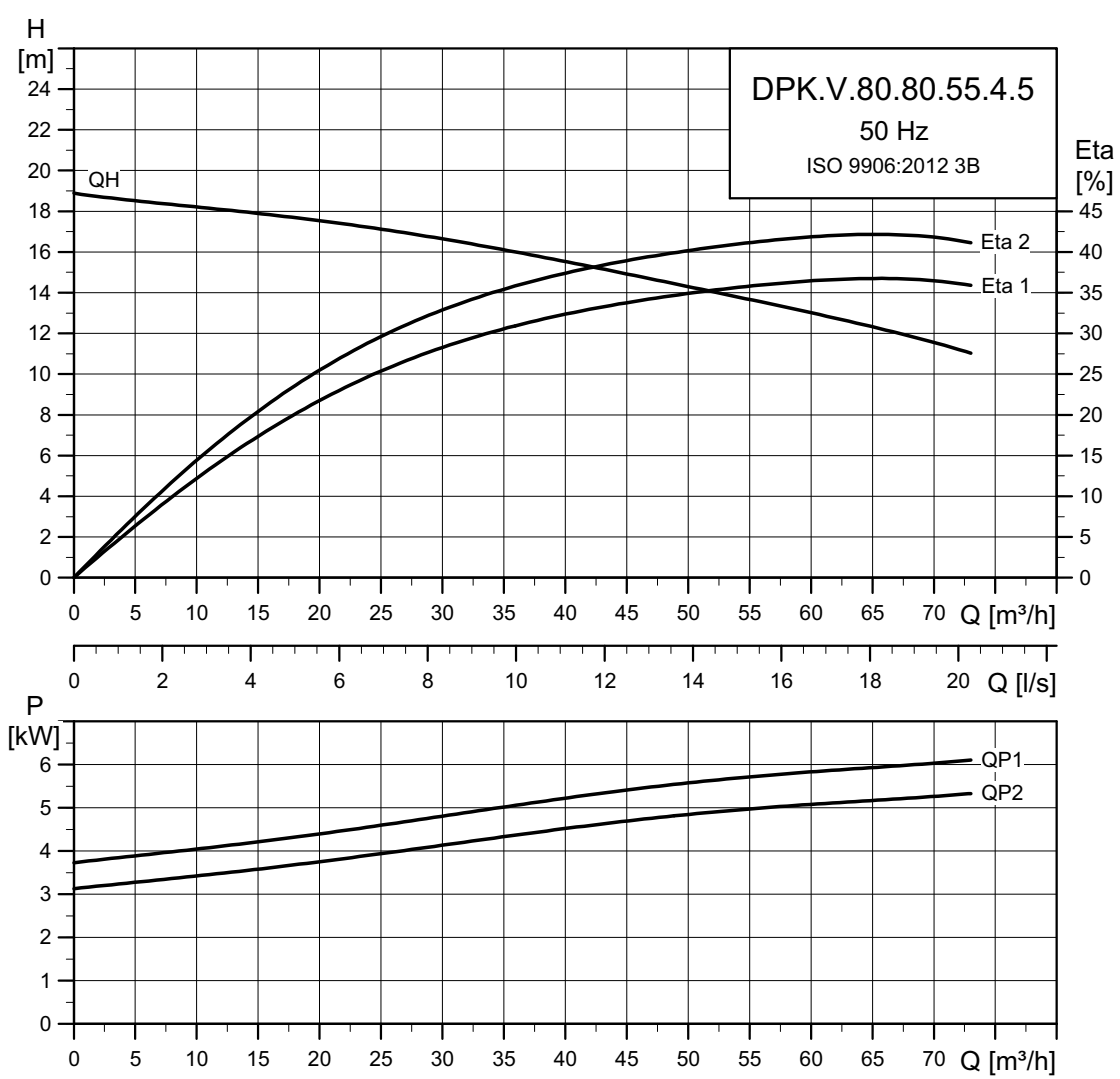
Dane elektryczne

Typ agregatu	Napięcie [V]	P2 [kW]	min ⁻¹	Metoda rozr.	I _N [A]	η _{silnika} [%]			Cos φ			Kabel
						1/2	3/4	1/1	1/2	3/4	1/1	
DPK.V.80.80.55.2.5.0D	3 x 380-415 Y	5,5	2850	DOL	10,3	83,7	85,2	86,3	0,79	0,86	0,90	4 x 2,5 mm ² + 4 x 1,0 mm ²
DPK.V.80.80.55.2.5.1D	3 x 380-415 D	5,5	2850	Y/D	10,3	83,7	85,2	86,3	0,79	0,86	0,90	7 x 4,0 mm ² + 4 x 1,0 mm ²
DPK.V.80.80.55.2.5.0E	3 x 220-240 D	5,5	2850	DOL	17,8	83,7	85,2	86,3	0,79	0,86	0,90	4 x 4,0 mm ² + 4 x 1,0 mm ²
DPK.V.80.80.55.2.5.1E	3 x 220-240 D	5,5	2850	Y/D	17,8	83,7	85,2	86,3	0,79	0,86	0,90	7 x 4,0 mm ² + 4 x 1,0 mm ²

Dane ogólne

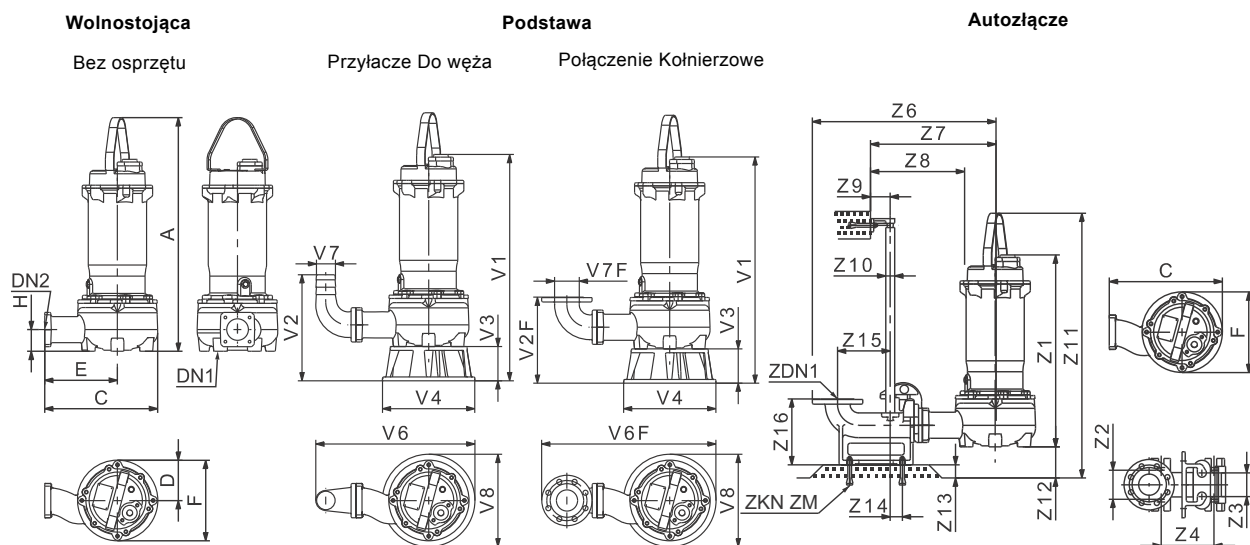
Typ agregatu	Typ wirnika	Maks. wielkość cząstek stałych [mm]	Maks. liczba załączeń na godzinę	Maks. głębokość zainst. [m]	Klasa izolacji	Klasa izolacji	Maks. temperatura cieczy [°C]	pH
DPK.V.80.80.55.2	SuperVortex	80	20	20	68	F	40	4-10

DPK.V.80.80.55.4



TM06 5784 02 16

Rysunek wymiarowy



TM06 5285 4315

Wymiary

Typ agregatu	Typ instalacji	Dimensions [mm]								Masa* [kg]
		A	C	D	E	F	H	DN1	DN2	
DPK.V.80.80.55.4	Bez osprzętu	895	460	193	267	386	92	80	80	120,7

Typ agregatu	Typ instalacji	Dimensions [mm]									
		V1	V2	V2F	V3	V4	V6	V6F	V7	V7F	V8
DPK.V.80.80.55.4	Podstawa	867	412	336	130	351	612	674	80	80	351

Typ agregatu	Typ instalacji	Dimensions [mm]																		
		C	F	Z1	Z2	Z3	Z4	Z6	Z7	Z8	Z9	Z10	Z11	Z12	Z13	Z14	Z15	Z16	ZDN1	ZKN ZM
DPK.V.80.80.55.4	Autozłujące	460	386	737	130	90	200	882	657	464	75	1"	1003	108	50	46	200	250	80	4 x M16 x 200

* Z kablem 10 m.

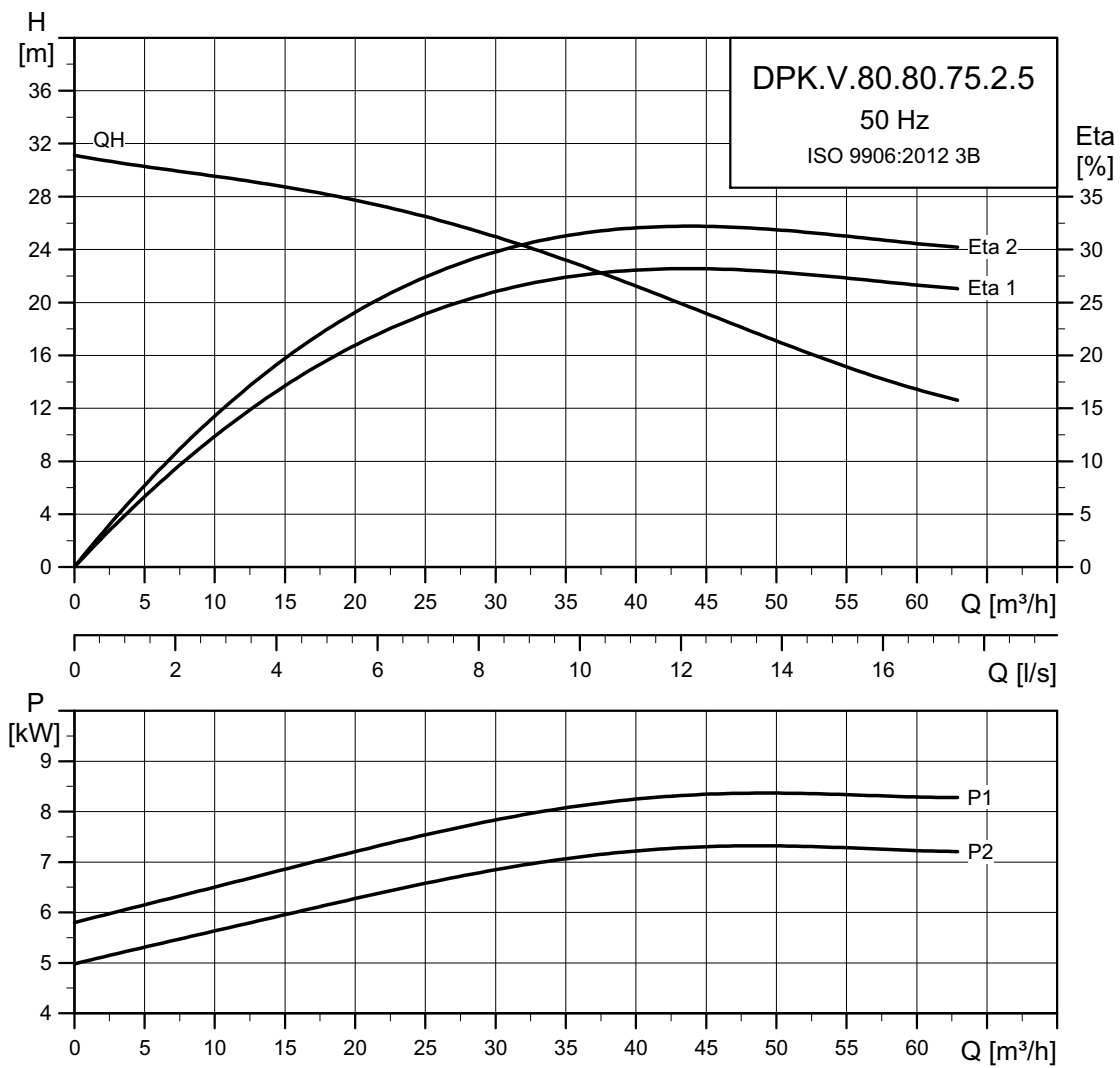
Dane elektryczne

Typ agregatu	Napięcie [V]	P2 [kW]	min ⁻¹	Metoda rozr.	I _N [A]	η _{silnika} [%]			Cos φ			Kabel
						1/2	3/4	1/1	1/2	3/4	1/1	
DPK.V.80.80.55.4.5.0D	3 x 380-415 Y	5,5	1140	DOL	11,2	81,7	85,4	84,8	0,725	0,81	0,86	4 x 2,5 mm ² + 4 x 1,0 mm ²
DPK.V.80.80.55.4.5.1D	3 x 380-415 D	5,5	1140	Y/D	11,2	81,7	85,4	84,8	0,725	0,81	0,86	7 x 4,0 mm ² + 4 x 1,0 mm ²
DPK.V.80.80.55.4.5.0E	3 x 220-240 D	5,5	1140	DOL	19,4	81,7	85,4	84,8	0,725	0,81	0,86	4 x 4,0 mm ² + 4 x 1,0 mm ²
DPK.V.80.80.55.4.5.1E	3 x 220-240 D	5,5	1140	Y/D	19,4	81,7	85,4	84,8	0,725	0,81	0,86	7 x 4,0 mm ² + 4 x 1,0 mm ²

Dane ogólne

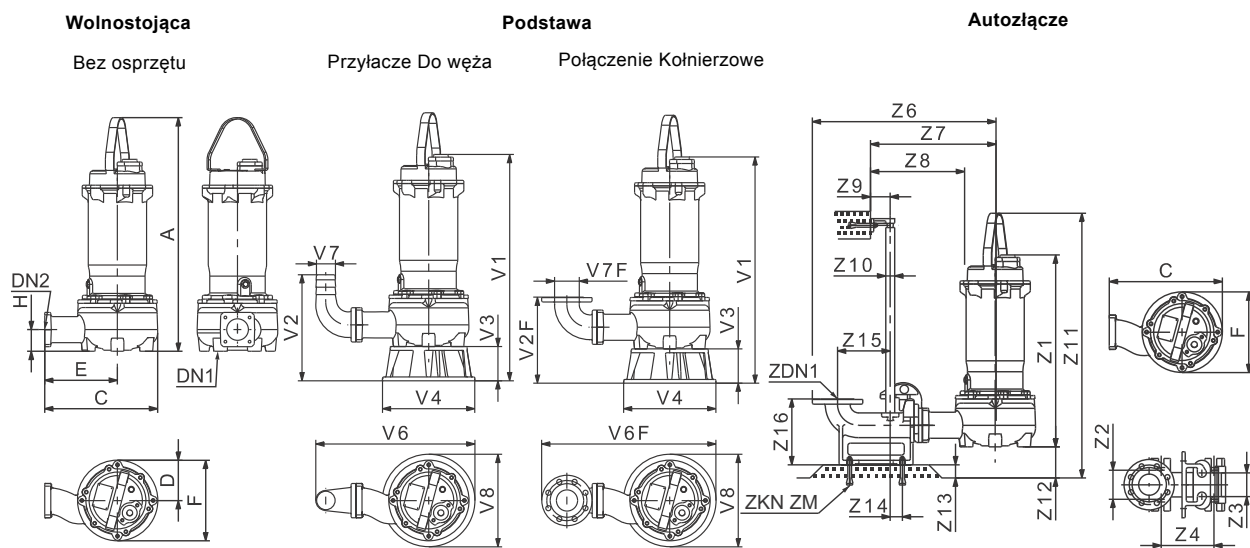
Typ agregatu	Typ wirnika	Maks. wielkość cząstek stałych [mm]	Maks. liczba załączeń na godzinę	Maks. głębokość zainst. [m]	Klasa izolacji	Klasa izolacji	Maks. temperatura cieczy [°C]	pH
DPK.V.80.80.55.4	SuperVortex	80	20	20	68	F	40	4-10

DPK.V.80.80.75.2



TM06 6215 0816

Rysunek wymiarowy



TM06 5285 4315

Wymiary

Typ agregatu	Typ instalacji	Dimensions [mm]								Masa* [kg]
		A	C	D	E	F	H	DN1	DN2	
DPK.V.80.80.75.2.5.0D	Bez osprzętu	886	429	153	276	306	82	80	80	114,6
DPK.V.80.80.75.2.5.1D										119,7
DPK.V.80.80.75.2.5.0E										118,7
DPK.V.80.80.75.2.5.1E										118,5

Typ agregatu	Typ instalacji	Dimensions [mm]									
		V1	V2	V2F	V3	V4	V6	V6F	V7	V7F	V8
DPK.V.80.80.75.2	Podstawa	858	402	326	130	351	604	665,5	80	80	351

Typ agregatu	Typ instalacji	Dimensions [mm]																		
		C	F	Z1	Z2	Z3	Z4	Z6	Z7	Z8	Z9	Z10	Z11	Z12	Z13	Z14	Z15	Z16	ZDN1	ZKN ZM
DPK.V.80.80.75.2	Autozłączące	429	306	728	130	90	200	851	626	473	75	1"	1004	118	50	46	200	250	80	4 x M16 x 200

* Z kablem 10 m.

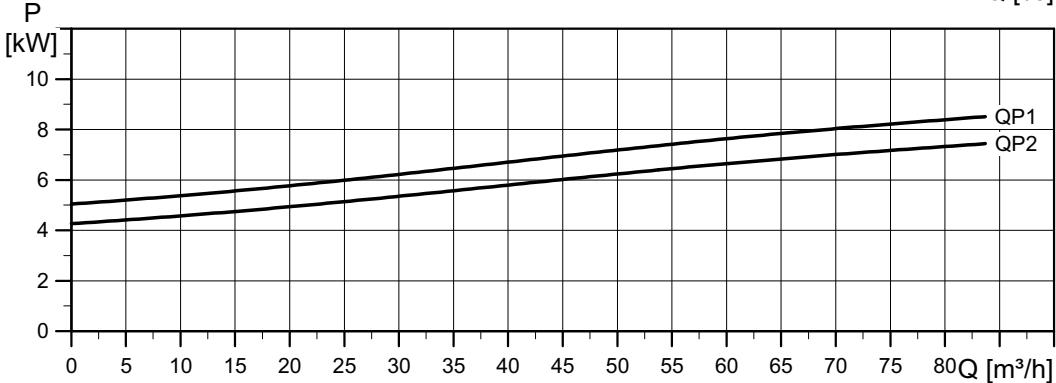
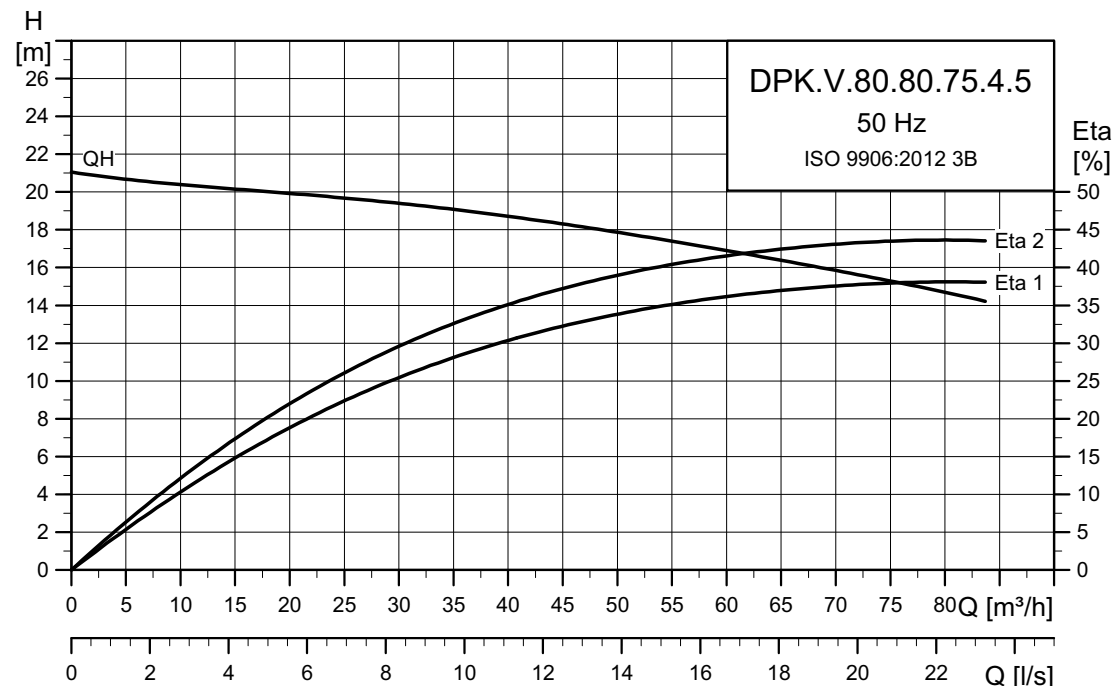
Dane elektryczne

Typ agregatu	Napięcie [V]	P2 [kW]	min ⁻¹	Metoda rozr.	I _N [A]	η silnika [%]			Cos φ			Kabel
						1/2	3/4	1/1	1/2	3/4	1/1	
DPK.V.80.80.75.2.5.0D	3 x 380-415 Y	7,5	2850	DOL	13,5	86,4	86,8	88,7	0,83	0,88	0,91	4 x 4,0 mm ² + 4 x 1,0 mm ²
DPK.V.80.80.75.2.5.1D	3 x 380-415 D	7,5	2850	Y/D	13,5	86,4	86,8	88,7	0,83	0,88	0,91	7 x 4,0 mm ² + 4 x 1,0 mm ²
DPK.V.80.80.75.2.5.0E	3 x 220-240 D	7,5	2850	DOL	23,3	86,4	86,8	88,7	0,83	0,88	0,91	4 x 6,0 mm ² + 4 x 1,0 mm ²
DPK.V.80.80.75.2.5.1E	3 x 220-240 D	7,5	2850	Y/D	23,3	86,4	86,8	88,7	0,83	0,88	0,91	7 x 4,0 mm ² + 4 x 1,0 mm ²

Dane ogólne

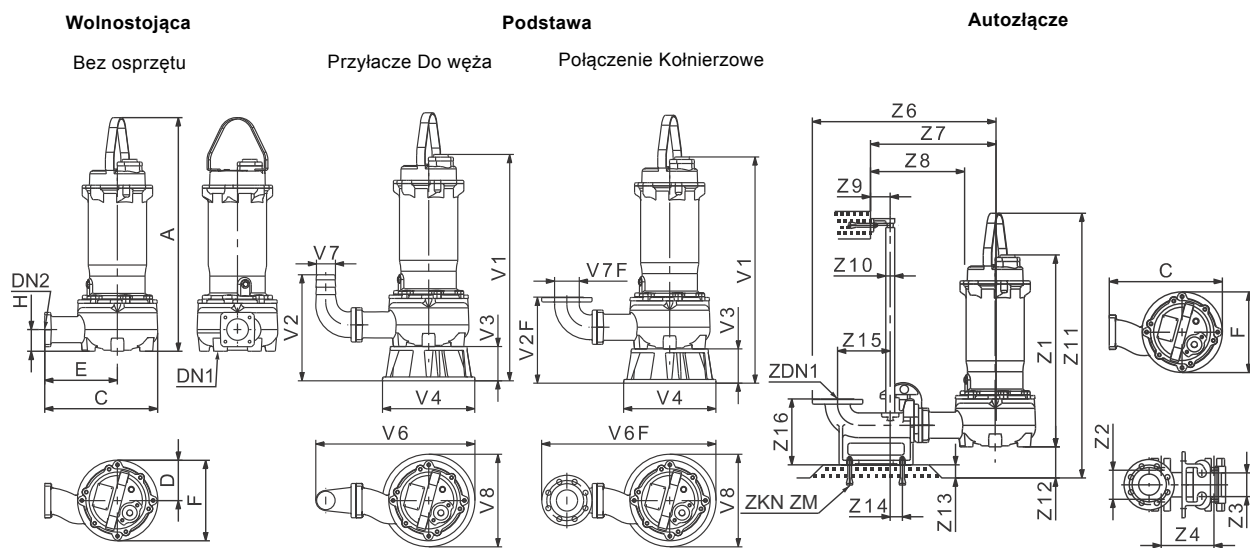
Typ agregatu	Typ wirnika	Maks. wielkość cząstek stałych [mm]	Maks. liczba załączeń na godzinę	Maks. głębokość zainst. [m]	Klasa izolacji	Klasa izolacji	Maks. temperatura cieczy [°C]	pH
DPK.V.80.80.75.2	SuperVortex	80	20	20	68	F	40	4-10

DPK.V.80.80.75.4



TM06 5785 0216

Rysunek wymiarowy



TM06 5285 4315

Wymiary

Typ agregatu	Typ instalacji	Dimensions [mm]								Masa* [kg]
		A	C	D	E	F	H	DN1	DN2	
DPK.V.80.80.75.4	Bez osprzętu	895	460	193	267	386	92	80	80	130,0

Typ agregatu	Typ instalacji	Dimensions [mm]									
		V1	V2	V2F	V3	V4	V6	V6F	V7	V7F	V8
DPK.V.80.80.75.4	Podstawa	867	412	336	130	351	612	674	80	80	351

Typ agregatu	Typ instalacji	Dimensions [mm]																		
		C	F	Z1	Z2	Z3	Z4	Z6	Z7	Z8	Z9	Z10	Z11	Z12	Z13	Z14	Z15	Z16	ZDN1	ZKN ZM
DPK.V.80.80.75.4	Autozłujące	460	386	737	130	90	200	882	657	464	75	1"	1003	108	50	46	200	250	80	4 x M16 x 200

* Z kablem 10 m.

Dane elektryczne

Typ agregatu	Napięcie [V]	P2 [kW]	min ⁻¹	Metoda rozr.	I _N [A]	η _{silnika} [%]			Cos φ			Kabel
						1/2	3/4	1/1	1/2	3/4	1/1	
DPK.V.80.80.75.4.5.0D	3 x 380-415 Y	7,5	1440	DOL	14,9	82,8	86,1	85,8	0,73	0,81	0,87	4 x 4,0 mm ² + 4 x 1,0 mm ²
DPK.V.80.80.75.4.5.1D	3 x 380-415 D	7,5	1440	Y/D	14,9	82,8	86,1	85,8	0,73	0,81	0,87	7 x 4,0 mm ² + 4 x 1,0 mm ²
DPK.V.80.80.75.4.5.0E	3 x 220-240 D	7,5	1440	DOL	25,8	82,8	86,1	85,8	0,73	0,81	0,87	4 x 6,0 mm ² + 4 x 1,0 mm ²
DPK.V.80.80.75.4.5.1E	3 x 220-240 D	7,5	1440	Y/D	25,8	82,8	86,1	85,8	0,73	0,81	0,87	7 x 4,0 mm ² + 4 x 1,0 mm ²

Dane ogólne

Typ agregatu	Typ wirnika	Maks. wielkość cząstek stałych [mm]	Maks. liczba załączeń na godzinę	Maks. głębokość zainst. [m]	Klasa izolacji	Klasa izolacji	Maks. temperatura cieczy [°C]	pH
DPK.V.80.80.75.4	SuperVortex	80	20	20	68	F	40	4-10

11. Osprzęt

DWK

Opis	Wymiary	DWK.O [kW]								DWK.E [kW]								Nr katalogowy
		0,75	1,5	2,2	3,7	5,5	7,5	11	15	22	30	37	45	55	75	90		
Łańcuch z szeklą, stal ocynkowana	10 m	•	•	•	•	•	•	•	•								96884370	
	6 m	•	•	•	•	•	•	•	•								96884371	
	3 m	•	•	•	•	•	•	•	•								96884372	
Linka z zaciskiem, stal ocynkowana	10 m									•	•	•	•	•	•	•	96884373	
	6 m									•	•	•	•	•	•	•	96884374	
	3 m									•	•	•	•	•	•	•	96884375	

Połówka łącznika, typ Storz.

50 mm	O-ring	∅3,1 x ∅60															96884376
	Śruby	4 x M8 x 30 mm	•	•	•												
	Podkładki	4 x M8															
80 mm	O-ring	∅3,1 x ∅60															96884377
	Śruby	4 x M8 x 30 mm		•	•												
	Podkładki	4 x M8															
80 mm	O-ring	∅3,1 x ∅105															96884378
	Śruby	4 x M10 x 30 mm				•	•										
	Podkładki	4 x M10															
100 mm	O-ring	∅3,1 x ∅105															96884379
	Śruby	4 x M10 x 30 mm				•	•	•	•	•							
	Podkładki	4 x M10															
150 mm	O-ring	∅3,1 x ∅105															96884380
	Śruby	4 x M10 x 30 mm						•	•	•							
	Podkładki	4 x M10															
100 mm	O-ring	∅3,5 x ∅150															96884381
	Śruby	5 x M12 x 35 mm								•							
	Podkładki	5 x M12															
150 mm	O-ring	∅3,1 x ∅158															96884382
	Śruby	5 x M12 x 35 mm								•	•						
	Podkładki	5 x M12															
150 mm	O-ring	∅5,7 x ∅180															96884383
	Śruby	6 x M16 x 45 mm										•	•				
	Podkładki	6 x M16															
150 mm	O-ring	∅5,7 x ∅180															96884384
	Śruby	6 x M16 x 55 mm												•			
	Podkładki	6 x M16															

Wąż płaski 10 m włącznie ze złączem Storz

50 mm	•	•	•														96922517
80 mm		•	•	•	•												96922518
100 mm				•	•	•	•	•	•								96922520
150 mm						•	•	•	•	•	•	•	•	•			96922521

Wąż płaski 20 m włącznie ze złączem Storz

50 mm	•	•	•														96922529
80 mm		•	•	•	•												96922530
100 mm				•	•	•	•	•	•								96922532
150 mm						•	•	•	•	•	•	•	•	•			96922533

Opis	Wymiary	DWK.O [kW]							DWK.E [kW]							Nr katalogowy	
		0,75	1,5	2,2	3,7	5,5	7,5	11	15	22	30	37	45	55	75		90
Kołnierzyk wyjściowy JIS, włącznie ze złączem kołnierzykowym																	
50 mm	O-ring	Ø3,1 x Ø60															96922555
	Śruby	4 x M8 x 30 mm															
	Podkładki	4 x M8															
80 mm	O-ring	Ø3,1 x Ø60															96922556
	Śruby	4 x M8 x 30 mm															
	Podkładki	4 x M8															
80 mm	O-ring	Ø3,1 x Ø105															96922557
	Śruby	4 x M10 x 30 mm															
	Podkładki	4 x M10															
100 mm	O-ring	Ø3,1 x Ø105															96922558
	Śruby	4 x M10 x 30 mm															
	Podkładki	4 x M10															
150 mm	O-ring	Ø3,1 x Ø105															96922559
	Śruby	4 x M10 x 30 mm															
	Podkładki	4 x M10															
100 mm	Uszczelka	150															96922560
	Śruby	5 x M12 x 35 mm															
	Podkładki	5 x M12															
150 mm	Uszczelka	150															96922561
	Śruby	5 x M12 x 35 mm															
	Podkładki	5 x M12															
150 mm	Uszczelka	150															96922562
	Śruby	6 x M16 x 55 mm															
	Podkładki	6 x M16															
150 mm	Uszczelka	150															96922563
	Śruby	6 x M16 x 55 mm															
	Podkładki	6 x M16															
200 mm	Uszczelka	150															96922564
	Śruby	5 x M12 x 35 mm															
	Podkładki	5 x M12															
200 mm	Uszczelka	150															96922565
	Śruby	6 x M16 x 55 mm															
	Podkładki	6 x M16															
200 mm	Uszczelka	150															96922566
	Śruby	6 x M16 x 55 mm															
	Podkładki	16 x M6															
Kołnierzyk wyjściowy DIN, włącznie ze złączem kołnierzykowym																	
50 mm	O-ring	Ø3,1 x Ø60															96922567
	Śruby	4 x M8 x 30 mm															
	Podkładki	4 x M8															
80 mm	O-ring	Ø3,1 x Ø60															96922568
	Śruby	4 x M8 x 30 mm															
	Podkładki	4 x M8															
80 mm	O-ring	Ø3,1 x Ø105															96922569
	Śruby	4 x M10 x 30 mm															
	Podkładki	4 x M10															
100 mm	O-ring	Ø3,1 x Ø105															96922570
	Śruby	4 x M10 x 30 mm															
	Podkładki	4 x M10															
150 mm	O-ring	Ø3,1 x Ø105															96922571
	Śruby	4 x M10 x 30 mm															
	Podkładki	4 x M10															
100 mm	Uszczelka	150															96922572
	Śruby	5 x M12 x 35 mm															
	Podkładki	5 x M12															

Opis	Wymiary	DWK.O [kW]								DWK.E [kW]								Nr katalogowy
		0,75	1,5	2,2	3,7	5,5	7,5	11	15	22	30	37	45	55	75	90		
150 mm	Uszczelka	150															96922573	
	Śruby	5 x M12 x 35 mm																
	Podkładki	5 x M12																
150 mm	Uszczelka	150															96922574	
	Śruby	6 x M16 x 45 mm																
	Podkładki	6 x M16																
150 mm	Uszczelka	150															96922575	
	Śruby	6 x M16 x 55 mm																
	Podkładki	6 x M16																
200 mm	Uszczelka	150															96922576	
	Śruby	5 x M12 x 35 mm																
	Podkładki	5 x M12																
200 mm	Uszczelka	150															96922577	
	Śruby	6 x M16 x 45 mm																
	Podkładki	6 x M16																
200 mm	Uszczelka	150															96922578	
	Śruby	6 x M16 x 55 mm																
	Podkładki	6 x M16																
Kołnierz wyjściowy ANSI, włącznie ze złączem kołnierzowym																		
2"	O-ring	∅3,1 x ∅60															96922579	
	Śruby	4 x M8 x 30 mm																
	Podkładki	4 x M8																
3"	O-ring	∅3,1 x ∅60															96922580	
	Śruby	4 x M8 x 30 mm																
	Podkładki	4 x M8																
3"	O-ring	∅3,1 x ∅105															96922581	
	Śruby	4 x M10 x 30 mm																
	Podkładki	4 x M10																
4"	O-ring	∅3,1 x ∅105															96922582	
	Śruby	4 x M10 x 30 mm																
	Podkładki	4 x M10																
6"	O-ring	∅3,1 x ∅105															96922583	
	Śruby	4 x M10 x 30 mm																
	Podkładki	10																
4"	O-ring	150															96922584	
	Śruby	5 x M12 x 35 mm																
	Podkładki	5 x M12																
6"	O-ring	150															96922585	
	Śruby	5 x M12 x 35 mm																
	Podkładki	5 x M12																
6"	Uszczelka	150															96922586	
	Śruby	6 x M16 x 45 mm																
	Podkładki	6 x M16																
6"	Uszczelka	150															96922587	
	Śruby	6 x M16 x 55 mm																
	Podkładki	6 x M16																
8"	Uszczelka	150															96922588	
	Śruby	5 x M12 x 35 mm																
	Podkładki	5 x M12																
8"	Uszczelka	150															96922589	
	Śruby	6 x M16 x 45 mm																
	Podkładki	6 x M16																
8"	Uszczelka	150															96922590	
	Śruby	6 x M16 x 55 mm																
	Podkładki	6 x M16																

Opis	Wymiary	DWK.O [kW]								DWK.E [kW]							Nr katalogowy
		0,75	1,5	2,2	3,7	5,5	7,5	11	15	22	30	37	45	55	75	90	
Wyjście do przyłączania węża włącznie z przyłączem węzowym																	
50 mm	O-ring	Ø3,1 x Ø60															
	Śruby	4 x M8 x 30 mm	•	•	•												
	Podkładki	4 x M8															
80 mm	O-ring	Ø3,1 x Ø60															
	Śruby	4 x M8 x 30 mm		•	•												
	Podkładki	4 x M8															
80 mm	O-ring	Ø3,1 x Ø105															
	Śruby	4 x M10 x 30 mm				•	•										
	Podkładki	4 x M10															
100 mm	O-ring	Ø3,1 x Ø105															
	Śruby	4 x M10 x 30 mm				•	•	•	•	•							
	Podkładki	4 x M10															
150 mm	O-ring	Ø3,1 x Ø105															
	Śruby	4 x M10 x 30 mm						•	•	•							
	Podkładki	4 x M10															
100 mm	O-ring	Ø3,5 x Ø150															
	Śruby	5 x M12 x 35 mm								•							
	Podkładki	5 x M12															
150 mm	O-ring	Ø3,1 x Ø158															
	Śruby	5 x M12 x 35 mm								•	•						
	Podkładki	5 x M12															
150 mm	O-ring	Ø5,7 x Ø180															
	Śruby	6 x M16 x 55 mm										•	•				
	Podkładki	6 x M16															
150 mm	O-ring	Ø5,7 x Ø180															
	Śruby	6 x M16 x 55 mm												•			
	Podkładki	6 x M16															
200 mm	O-ring	Ø5,7 x Ø180															
	Śruby	5 x M12 x 35 mm										•					
	Podkładki	5 x M12															
200 mm	O-ring	Ø5,7 x Ø180															
	Śruby	6 x M16 x 55 mm										•	•				
	Podkładki	6 x M16															
200 mm	O-ring	Ø5,7 x Ø180															
	Śruby	6 x M16 x 55 mm												•	•	•	
	Podkładki	6 x M16															
GU01			•	•	•	•	•	•	•	•	•	•	•	•	•		
GU02					•	•	•	•	•	•	•	•	•	•	•		

DPK

Opis	Wymiary	DPK [kW]										DD	
		0,75	1,5	2,2	3,7	5,5	7,5	11	15	19	22		
Łańcuch z szekłą, stal ocynkowana	10 m	•	•	•	•	•	•	•	•				96884370
	6 m	•	•	•	•	•	•	•	•				96884371
	3 m	•	•	•	•	•	•	•	•				96884372
Linka z zaciskiem, stal ocynkowana	10 m									•	•		96884373
	6 m									•	•		96884374
	3 m									•	•		96884375

Kołnierz wyjściowy JIS, włącznie ze złączem kołnierzowym

50 mm	Uszczelka	50 mm												
	Śruby	4 x M10 x 30 mm	•	•										96922605
	Podkładki	4 x M10												
80 mm	Uszczelka	80 mm												
	Śruby	4 x M12 x 35 mm			•	•	•							96922606
	Podkładki	4 x M12												
100 mm	Uszczelka	100 mm												
	Śruby	4 x M12 x 40 mm						•	•	•				96922607
	Podkładki	4 x M12												
150 mm	Uszczelka	150 mm												
	Śruby	4 x M20 x 65 mm									•	•		96922608
	Podkładki	4 x M20												

Kołnierz wyjściowy do kołnierza DIN włącznie ze złączem kołnierzowym

50 mm	Uszczelka	50 mm												
	Śruby	4 x M10 x 30 mm	•	•										96922609
	Podkładki	4 x M10												
80 mm	Uszczelka	80 mm												
	Śruby	4 x M12 x 35 mm			•	•	•							96922610
	Podkładki	4 x M12												
100 mm	Uszczelka	100 mm												
	Śruby	4 x M12 x 40 mm						•	•	•				96922611
	Podkładki	4 x M12												
150 mm	Uszczelka	150 mm												
	Śruby	4 x M20 x 65 mm									•	•		96922612
	Podkładki	4 x M20												

Kołnierz wyjściowy do kołnierza ANSI włącznie ze złączem kołnierzowym

2"	Uszczelka	2"												
	Śruby	4 x M10 x 30 mm	•	•										96922613
	Podkładki	4 x M10												
3"	Uszczelka	3"												
	Śruby	4 x M12 x 35 mm			•	•	•							96922614
	Podkładki	4 x M12												
4"	Uszczelka	4"												
	Śruby	4 x M12 x 40 mm						•	•	•				96922615
	Podkładki	4 x M12												
6"	Uszczelka	6"												
	Śruby	4 x M20 x 65 mm									•	•		96922616
	Podkładki	4 x M20												

Opis	Wymiary	DPK [kW]										DD	
		0,75	1,5	2,2	3,7	5,5	7,5	11	15	19	22		
Kolano wyjściowe do przyłączania węża włącznie z przyłączem węzowym													
50 mm	Uszczelka	50 mm										96922617	
	Śruby	4 x M10 x 30 mm	•	•									
	Podkładki	4 x M10											
80 mm	Uszczelka	80 mm										96922618	
	Śruby	4 x M12 x 35 mm			•	•	•						
	Podkładki	4 x M12											
100 mm	Uszczelka	100 mm										96922619	
	Śruby	4 x M12 x 40 mm					•	•	•				
	Podkładki	4 x M12											
150 mm	Uszczelka	150 mm										96922620	
	Śruby	4 x M20 x 65 mm								•	•		
	Podkładki	4 x M20											
	Nakrętki	4 x M20											
Autozłącze (ADC-T) do kołnierza JIS - bez śrub kotwiących i przewodnic													
50 mm		•	•									96922621	
80 mm				•	•	•						96922622	
100 mm							•	•	•			96922623	
150 mm										•	•	96922624	
Autozłącze (ADC-T) do kołnierza DIN - bez śrub kotwiących i przewodnic													
50 mm		•	•									96922625	
80 mm				•	•	•						96936832	
100 mm							•	•	•			96922627	
150 mm										•	•	96922628	
Autozłącze (ADC-T) do kołnierza ANSI - bez śrub kotwiących i przewodnic													
2"		•	•									96922629	
3"				•	•	•						96922630	
4"							•	•	•			96922631	
6"										•	•	96922632	
Uszczelnienie hydrauliczne	50 mm	•	•									96936839	
	80 mm			•	•	•						96936840	
	100 mm						•	•	•			96936841	
	150 mm									•	•	96936842	
Śruby kotwowe do autozłącza (ADC-T)	4 x M16 x 200 mm do ADC-T 50 mm	•	•									96922633	
	4 x M16 x 200 mm do ADC-T 80 mm			•	•	•						96922634	
	4 x M16 x 200 mm do ADC-T 100 mm						•	•	•			96922635	
	4 x M20 x 200 mm do ADC-T 150 mm									•	•	96922636	
Układ sterowania	GU01	•	•	•	•	•	•	•	•	•	•	96922603	
	GU02				•	•	•	•	•	•	•	96922604	
Pierścień wsporczy włącznie ze śrubami i podkładkami													
Wylot 80 mm	Śruby	3 x M8 x 35 mm				•	•					96936843	
	Podkładki	3 x M8											
Wylot 100 mm	Śruby	3 x M12 x 45 mm						•	•	•		96936844	
	Podkładki	3 x M12											
Wylot 150 mm	Śruby	3 x M12 x 40 mm									•	•	96936845
	Podkładki	3 x M12											

DPK.V

Opis	Wymiary	DPK.V [kW]					DD	
		1,5	2,2	3,7	5,5	7,5		
Kołnierz wyjściowy JIS, włącznie z autozłączem								
80 mm	Uszczelka	80 mm	•	•	•	•	•	96922606
	Śruby	4 x M12 x 35 mm						
	Podkładki	4 x M12						
Kołnierz wyjściowy DIN, włącznie z autozłączem								
80 mm	Uszczelka	80 mm	•	•	•	•	•	96922610
	Śruby	4 x M12 x 35 mm						
	Podkładki	4 x M12						
Kołano wyjściowe do kołnierza ANSI włącznie z autozłączem								
80 mm	Uszczelka	80 mm	•	•	•	•	•	96922614
	Śruby	4 x M12 x 35 mm						
	Podkładki	4 x M12						
Kołano wyjściowe do przyłączania węża włącznie z przyłączem węzowym								
80 mm	Uszczelka	80 mm	•	•	•	•	•	96922618
	Śruby	4 x M12 x 35 mm						
	Podkładki	4 x M12						
Pierścień wsporczy włącznie ze śrubami i podkładkami do instalacji wolnostojącej								
Wylot 80 mm	Śruby	3 x M12 x 45 mm	•	•	•	•	•	98832022
	Podkładki	3 x M12						
Pierścień wsporczy włącznie ze śrubami i podkładkami do instalacji wolnostojącej*								
Wylot 80 mm	Śruby	3 x M8 x 35 mm	•	•				98981831
	Podkładki	3 x M8						
Autozłącze (ADC-T) do kołnierza JIS - bez śrub kotwiących i prowadnic								
80 mm			•	•	•	•	•	96922622
Autozłącze (ADC-T) do kołnierza DIN - bez śrub kotwiących i prowadnic								
80 mm			•	•	•	•	•	96936832
Autozłącze (ADC-T) do kołnierza ANSI - bez śrub kotwiących i prowadnic								
3"			•	•	•	•	•	96922630
Uszczelnienie hydrauliczne	80 mm		•	•	•	•	•	96936840
Śruby kotwowe do autozłącza (ADC-T)	4 x M16 x 200 mm do ADC-T 80 mm		•	•	•	•	•	96922634
Łańcuch z szekłą, stal ocynkowana	3 m		•	•	•	•	•	96884372
	6 m							96884371
	10 m							96884370
Adaptory dla modeli T z osprzętem	Połączenie 80-80 (z uszczelką gumową)		•	•	•	•	•	98980062
	Połączenie 100-80 (bez uszczelki gumowej)		•	•	•	•	•	99033566
Układ sterowania	GU01		•	•	•	•	•	96922603
	GU02		•	•	•	•	•	96922604

* Tylko dla pomp z silnikami 2 biegunowymi

12. Grundfos Product Center

Narzędzie wyszukiwania i doboru on-line, które pomoże Ci dokonać prawidłowego wyboru.

<http://product-selection.grundfos.com>



"DOBÓR" umożliwia dobranie pompy na podstawie wprowadzonych danych i wybranych opcji.

"ZAMIANA" umożliwia znalezienie produktu zastępczego. Wyniki wyszukiwania będą zawierały informacje o:

- najniższej cenie zakupu
- najniższym zużyciu energii
- najniższym całkowitym koszcie cyklu życia.

The screenshot shows the Grundfos Product Center website. At the top, there is a navigation bar with the logo and menu items: HOME, FIND PRODUCT, COMPARE, YOUR PROJECTS, SAVED ITEMS, HELP. Below the navigation bar is a search bar with a magnifying glass icon and a 'SEARCH' button. The main content area is divided into four sections: SIZING (Enter pump sizing), CATALOGUE (Products and services), REPLACEMENT (Replace an old pump with a new), and LIQUIDS (Find pump by liquid). The SIZING section is expanded, showing a 'QUICK SIZING' form with input fields for 'Flow (Q)*' (m³/h) and 'Head (H)*' (m), and radio buttons for 'Select what to size by': 'Size by application', 'Size by pump design', and 'Size by pump family'. There is also a 'START SIZING' button. At the bottom of the SIZING section, there are options for 'ADVANCED SIZING' with checkboxes for 'Advanced sizing by application' and 'Guided selection'.

"DOBÓR" umożliwia dobranie pompy na podstawie wprowadzonych danych i wybranych opcji.

"ZAMIANA" umożliwia znalezienie produktu zastępczego. Wyniki wyszukiwania będą zawierały informacje o:

- najniższej cenie zakupu
- najniższym zużyciu energii
- najniższym całkowitym koszcie cyklu życia.

"KATALOG" daje dostęp do katalogu produktów firmy Grundfos.

"CIECZE" to możliwość znalezienia pomp do cieczy agresywnych, łatwopalnych i cieczy specjalnych.

Wszystkie informacje, jakich potrzebujesz, w jednym miejscu

Charakterystyki pracy, specyfikacje techniczne, zdjęcia, rysunki wymiarowane, charakterystyki silników, schematy elektryczne, części zamienne, zestawy serwisowe, rysunki 3D, dokumenty, elementy układów. "Product Center" prezentuje wszelkie aktualnie wybierane i zapisane pozycje - wraz z ukończonymi projektami - wprost na stronie głównej.

Do pobrania

Ze stron produktów można pobrać instrukcje montażu i eksploatacji, broszury z danymi, instrukcje serwisowe itp. w formacie PDF.

Zmiany techniczne zastrzeżone.



www.grundfos.pl
info_gpl@grundfos.com
kontakt linia: 801 801 112
Grundfos Assistance 24h: 601612602

GRUNDFOS POMPY Sp. z o.o.
Baranowo k. Poznania
ul. Klonowa 23
62-081 Przeźmierowo
tel.: 61 650 13 00
fax: 61 650 13 50

GRUNDFOS POMPY Sp. z o.o.
Oddział w Warszawie
ul. Puławska 387
02-801 Warszawa

GRUNDFOS POMPY Sp. z o.o.
Oddział we Wrocławiu
ul. Marsz. J. Piłsudskiego 49-57
50-032 Wrocław

GRUNDFOS POMPY Sp. z o.o.
Oddział w Katowicach
ul. Porcelanowa 10
40-246 Katowice

GRUNDFOS POMPY Sp. z o.o.
Oddział w Gdańsku
ul. Azymutalna 9
(BCB Business Park)
80-298 Gdańsk